



ОБЩЕСТВО С ОГРАНИЧЕННОЙ ОТВЕТСТВЕННОСТЬЮ
«АРСЕНАЛ МАШИНОСТРОЕНИЕ»

Код ТН ВЭД ТС 8414 80 750 0
Код ОКПД2 28.13.28
Код ОКОФ 142912000
Утвержден
АРМ9-ПВ6/0,7 0000-000-21.1РЭ-ЛУ



Станция компрессорная передвижная дизельная
ЗИФ-ПВ6/0,7 (АРМ9-21.1)
ЗИФ-ПВ8/0,7 (АРМ9-22.1)

РУКОВОДСТВО ПО ЭКСПЛУАТАЦИИ

АРМ9-ПВ6/0,7 0000-000-21.1РЭ

(на 74 листах)

ЗИФTM

Россия
Санкт-Петербург

©2026

Все права принадлежат:

ООО «АРСМАШ»

Россия, 195009, Санкт - Петербург,

ул. Комсомола дом 1-3, литера К, помещение 01-Н

Тел.: +7(800) 200-28-43 (бесплатный телефон для регионов России);

Тел.: +7(812) 292-46-96, 292-40-99, 292-48-84 (отдел продаж);

Тел./Факс: +7(812) 292-41-80;

Электронная почта: zif@zif.su

Сайт: www.zif.su

Запрещено любое копирование данного руководства или его частей, без письменного разрешения ООО «АРСМАШ».

Все данные в этом руководстве изложены квалифицированными специалистами, однако, без сохранения ответственности за неправильное истолкование пользователем.

С благодарностью примем Ваши критические замечания и предложения.

Содержание	лист
1. Описание и работа	6
1.1 Области применения и условия эксплуатации	6
1.2 Уставные нормы	7
1.3 Наименование и обозначение	8
1.3.1 Маркировка	8
1.4 Технические данные	9
1.5 Комплектность	10
1.6 Общие требования применения станции	10
1.7 Конструкция и общие характеристики основных частей	12
1.8 Компоновка и работа станции	20
2. Использование по назначению	22
2.1 Общие указания и меры безопасности	22
2.2 Контроль	27
2.3 Подготовка к работе	27
2.4 Порядок работы	29
2.5 Надзор за работающей станцией	31
2.6 Остановка станции	32
2.7 Особенности обслуживания компрессорной станции в зимних условиях	33
2.8 Возможные неисправности и методы их устранения	35
3. Техническое обслуживание	39
3.1 Регламент периодичности технического обслуживания станции	41
3.2 Регламент работ по техническому обслуживанию станции	44
3.3 Обслуживание тормозной системы	49
4. Хранение, консервация и пломбирование, утилизация	50
5. Транспортировка и перемещение	51
Приложение. А (обязательное) Химмотологическая карта	54
Приложение. Б (справочное) Эквивалентные материалы	55
Приложение. В Иллюстрации	56
Приложение. Г Перечень расходных фильтроэлементов	74

Руководство по эксплуатации предназначено для персонала, занимающегося эксплуатацией и обслуживанием компрессорных станций передвижных дизельных ЗИФ-ПВ6/0,7 (АРМ9-21.1) и ЗИФ-ПВ8/0,7 (АРМ9-22.1) -(в дальнейшем - станций).

Руководство по эксплуатации является пособием по ознакомлению с устройством, правилами работы для обеспечения стабильной и безотказной эксплуатации, регулировкой, техническим обслуживанием, устранением неисправностей в процессе эксплуатации и указаниями мер безопасности при работе со станциями.

Прежде чем приступить к эксплуатации станции, тщательно изучите данное руководство по эксплуатации, и уясните для себя его содержание. Кроме того, дополнительно следует руководствоваться следующими документами по основным составным частям:

- «Дизели... Руководство по эксплуатации»;
- «Щит приборный. Руководство по эксплуатации. Паспорт»;
- «Батареи аккумуляторные свинцово-кислотные стартерные. Инструкция по эксплуатации»;
- «Маслоохладитель. Руководство по эксплуатации»;
- «Маслоохладитель. Паспорт»;
- «Паспорт сосуда, работающего под давлением»;
- «Клапан предохранительный, Паспорт»
- «Руководство по эксплуатации на прицеп...» (для прицепного варианта).

Только при соблюдении условий, изложенных в указанных документах, обеспечивается безопасная долговременная и эффективная работа всей компрессорной станции.

Учтите, что поломки, возникшие вследствие неправильных действий обслуживающего персонала, не подлежат гарантии!

Храните эти руководства в одном месте, доступном для всех пользователей.

Изготовитель оставляет за собой право делать незначительные изменения конструкции, не ухудшающие технических требований и требований безопасности, которые могут быть не отражены в настоящем издании.

Символы в данном руководстве

Этот символ в руководстве будет использоваться, когда вследствие неточности исполнения или неисполнения указаний может возникнуть опасность для здоровья человека.

ОПАСНОСТЬ!

Этот символ в руководстве будет использоваться, когда вследствие неточного использования или не использования указаний может возникнуть опасность повреждения имущества.

ВНИМАНИЕ!

*Курсивный текст используется, если Вы должны обратить на сказанное **ОСОБОЕ ВНИМАНИЕ!***

1 ОПИСАНИЕ И РАБОТА

1.1 Области применения и условия эксплуатации

Компрессорные станции передвижные дизельные типа АРМ ЗИФ-ПВ6/0,7 (АРМ9-21.1) и ЗИФ-ПВ8/0,7(АРМ9-22.1) предназначены для выработки сжатого воздуха в автономных условиях на открытых площадках при строительных, ремонтных, дорожных, горнодобывающих и геологоразведочных, спасательных и аварийно-восстановительных и других работах для поставок внутри страны и на экспорт в страны с умеренным климатом.

Станции разработаны для стандартных и специальных применений, таких как пневмопитание промышленного оборудования и разнообразного пневмоинструмента, при использовании на специализированных промышленных предприятиях, в сельском и лесном хозяйстве и в частном секторе.

Станции могут заменять основную сеть пневмоснабжения, в качестве резервного источника при аварийном отсутствии воздуха в сети.

Компрессорные станции могут быть установлены на одноосные прицепы. Прицепные варианты компрессорных станций могут перемещаться с одного на другие места эксплуатации путем буксировки за тягачом, на жесткой сцепке, по автодорогам общего пользования как транспортное средство.

Данные станции являются оборудованием производственно-технического назначения и не предназначены для использования в бытовых целях.

Станции допускают работу в продолжительном режиме. Станции предназначены для условий работы на открытом воздухе при температуре окружающего воздуха от минус 25°С до плюс 40°С (базовая комплектация), от минус 40°С до плюс 40°С (при оборудовании пакетом «Север»), в условиях относительной влажности до 98% (25°С) в диапазоне атмосферного давления 0,085÷0,125 МПа (645÷850 мм рт. ст.) - высота над уровнем моря от минус 1000 до плюс 1500 метров и запыленности окружающего воздуха до 20 мг/м³.

1.2 Уставные нормы

Компрессорные станции разработаны, изготовлены, испытаны и сертифицированы при полном соблюдении всех действующих стандартов, правил, положений, директив и норм Российского законодательства.



Также, оценивая сложность изделия, при приобретении и эксплуатации станции следует обратить особое внимание на конкретное законодательство того ведомства, отрасли или страны, в которой станции будут применены и использованы, так как в ряде случаев по-разному могут трактоваться отдельные аспекты:

- шум;
- эмиссия вредных газов;
- работа в опасной зоне;
- ограничение установленной мощности;
- пневматические системы и средства безопасности;
- количество горюче - смазочных материалов в рабочей зоне;
- ограничение максимальной скорости и правила передвижения по автодорогам общего пользования;
- и другие.

1.4 Технические данные

Таблица 1

Параметры	Ед. измерения	Исполнения	
		ЗИФ-ПВ6/0,7 (АРМ9-21.1)	ЗИФ-ПВ8/0,7 (АРМ9-22.1)
1. Номинальная объёмная производительность, приведенная к начальным условиям*	М ³ /МИН	6,3 _{-0,6}	8,0 _{-1,0}
2. Номинальное рабочее давление (избыточное)	КГС/СМ ²	7,0±0,2	
3. Минимальное рабочее давление (избыточное)	КГС/СМ ²	3,5±0,5	
4. Содержание масла в выработанном сжатом воздухе, не более	Г/М ³	0,0035	
5. Уровень шума (на расстоянии 7м), не более	дВ(А)	85	85
6. Компрессор	ТИП	одноступенчатый, винтовой, маслозаполненный, типа АРМ20	
7. Двигатель	ТИП мощность, кВт номинальная частота вращения, об/мин	дизель четырехтактный, четырехцилиндровый с жидкостным охлаждением со сцеплением типа Д243-1705 (ММЗ, г.Минск) 59,6 2200	
8. Расход топлива на номинальном режиме*, не более	КГ/ЧАС (Л/ЧАС)	10,6 (12,8)	13,3 (16,0)
9. Допустимая полная масса переносной / прицепной станции, не более	КГ	1170 / 1400	
10. Габариты переносной / прицепной станции, не более			
Длина	ММ	2014 / 3820	
Ширина [колея]		1244 / 1708[1480]	
Высота		1478 / 1763	
11. Количество постов на выходе Ду20 (3/4")	ШТ.	3	

*) - Объёмная производительность и расход топлива указанные в таблице 1, обеспечиваются согласно ГОСТ 28563-90 при нормальных условиях (где температура окружающего воздуха 293К (20⁰С), атмосферное давление 0,1013МПа (760 мм.рт.ст.), относительное давление водяного пара 0 (относительная влажность) и при работе на стандартных горюче-смазочных материалах.

1.5 Комплектность

В комплект поставки компрессорной станции входит:

- компрессорная станция передвижная дизельная ЗИФ-ПВ6/0,7* или ЗИФ-ПВ8/0,7*;
- комплект принадлежностей согласно паспорту на станцию;
- комплект эксплуатационной документации согласно паспорту на станцию.

Для получения прицепного (колёсного) варианта компрессорные станции монтируются на прицепах, Рисунок В.2, приобретаемых как самостоятельные изделия у изготовителя компрессорной станции или его дилеров.

В отдельных случаях для удобства транспортировки по требованию заказчика, оговоренных в договоре – поставки допускается отгрузка компрессорной станции «на прицепе» в частично разобранном виде – со снятым и разобраным шасси.

При отгрузке станции в таком виде должна быть произведена соответствующая запись в паспорте в разделе «Особые отметки».

**) В состоянии поставки с завода-изготовителя компрессорные станции заправлены компрессорным и дизельным маслами.*

1.6 Общие требования применения компрессорной станции



Общие требования, которые необходимо выполнить при применении компрессорной станции:

- правильный выбор компрессорной станции по исполнению, производительности, качеству вырабатываемого сжатого воздуха, конечному давлению и условиям окружающей среды (температурный диапазон применения, высота над уровнем моря, максимально допустимые влажность и запылённость) в которых будет организовываться работа;
- при монтаже в закрытых помещениях – оптимальный выбор помещений по величине, с целью удобного подхода к дизелю, компрессору и пульту управления при монтаже, эксплуатации, техническом обслуживании и ремонте;
- при работе в замкнутом помещении должен быть организован необходимый воздухообмен для охлаждения компрессорной станции и вытяжная вентиляция для удаления выхлопных газов;
- необходимо использовать только рекомендованные топлива и масла в соответствии с сезоном – зима/лето;

- руководитель эксплуатирующей организации должен обратить особое внимание на безопасность обслуживающего персонала и всех других лиц, имеющих хоть какое-нибудь отношение к работе компрессорной станции;

- тщательно выполнить соединения трубопровода, потребители и воздушные магистрали должны подключаться к компрессорной станции согласно рекомендуемым схемам, с учётом характеристик планируемых потребителей сжатого воздуха, согласно требованиям «Правил устройства и безопасной эксплуатации компрессорных установок, воздухопроводов и газопроводов»;

- персонал, обслуживающий компрессорную станцию, должен быть обучен и снабжён средствами индивидуальной защиты: наушниками, антифонами, берушами, защитными очками, перчатками и др.

Прицепные (колёсные) варианты компрессорных станций монтируются на прицепах. По выбору потребителя на прицеп выдается ПСМ (паспорт самоходной машины) или ПТС (паспорт транспортного средства).

Прицепы компрессорной станции с ПСМ имеют Сертификат соответствия (номер Сертификата см. в «Паспорте на прицеп...»), такие прицепы должны быть зарегистрированы в территориальном органе ГОСТЕХНАДЗОРА по месту регистрации (нахождения) владельцев с получением государственного номера.

Прицепы с ПТС имеют Одобрение типа транспортного средства (номер Одобрения типа см. в «Паспорте на прицеп...»), эти прицепы должны быть зарегистрированы в территориальном органе ГИБДД по месту регистрации (нахождения) владельцев также с получением государственного номера.

Компрессорные станции на зарегистрированных прицепах можно перевозить по дорогам общего пользования на жесткой сцепке, за тягачом, в соответствии с правилами дорожного движения (ПДД).

*Максимальная скорость при буксировке станции на прицепе с **ПСМ** должна быть не более **25 км/час**, а на прицепе с **ПТС** - не более **70 км/час**.*

1.7 Конструкция и общая характеристика основных частей

Станция (Рисунок В.3) состоит: из винтового компрессора 1, дизеля 2, с фрикционной муфтой сцепления 3, масляной системы компрессора, блока охлаждения 4, рамы 5, кожуха 6, электрооборудования с системой аварийной защиты 7, щита приборного 8, топливной системы 9, системы регулирования производительности с рукояткой газа 10.

Дизель 2 (Рисунок В.3) и компрессор 1 (Рисунок В.3), соединены в единый блок, установленный на раме 5 (Рисунок В.3) через резиновые амортизаторы 7 (Рисунок В.4).

Винтовой компрессор, (Рисунок В.6) маслозаполненного типа имеет винты асимметричного профиля. Ведущий винт 8 (Рисунок В.6) приводится в движение от двигателя через приводной вал 14 (Рисунок В.6) и повышающую зубчатую передачу. Ведомый винт 9 (Рисунок В.6) получает движение от ведущего и от газовой силы. При работе двигателя винты вращаются и всасывают в рабочую полость через окно всасывания предварительно очищенный атмосферный воздух. Воздух, сжимаемый в компрессоре, охлаждается с помощью впрыскиваемого масла. Манжетное уплотнение, состоящее из манжет:

50-68-7 BABSL 75FKM 595 art.№360204 DIN3761AS 1 (Рисунок В.6);

50-68-8 B2PT PTFE 561/10 art.№406801 DIN3761 C 2 (Рисунок В.6);

обеспечивают герметичность приводного вала.

Зубчатая передача повышает обороты ведущего винта до требуемой скорости вращения.

Дизельный двигатель, 2 (Рисунок В.3) типа Д-243-1705, четырехцилиндровый, жидкостного охлаждения, создает вращающий момент, который передается через фрикционную муфту сцепления (Рисунок В.7).

Диски сцепления, ведомый 1 (Рисунок В.7) и нажимной, 12 (Рисунок В.7) крепятся на маховике дизеля. Под действием усилия пружин нажимной диск прижимает ведомый диск к поверхности маховика, при этом возрастает сила сцепления и происходит передача вращения через вал первичный 13 (Рисунок В.7), втулку 5 (Рисунок В.7) на вал приводной 9 (Рисунок В.7) компрессора. Шлицевые соединения вала первичного компенсируют несоосности. Диск ведомый, 1 (Рисунок В.7), стальной с фрикционными накладками имеет гасители крутильных колебаний в виде радиально расположенных пружин.

Выключающее устройство состоит из рычагов, вилок 4 (Рисунок В.7) и отводки с выжимным подшипником 2 (Рисунок В.7), которые перемещаются по кронштейну отводки 6 (Рисунок В.7) под действием движения рукоятки сцепления 20 (Рисунок В.3).

Муфта сцепления выключена, при перемещении рукоятки сцепления в левую сторону и включена, при положении рукоятки сцепления вправо.

Требуемую скорость вращения дизеля устанавливают при помощи рукоятки газа 10 (Рисунок В.3). Для увеличения скорости вращения дизеля рукоятку газа вытаскивают «на себя».

Для обеспечения надежной работы на дизеле отрегулированы минимальные -800 об/мин и максимальные – 2200 об/мин обороты вращения. Регулировочный винт максимальных оборотов топливного насоса опломбирован на заводе-изготовителе.



Регулировку максимальной и минимальной частоты вращения дизеля в процессе эксплуатации допускается производить только в авторизованных мастерских и в специализированных сервисных центрах.

Выхлоп дизеля организован через глушитель 11 (Рисунок В.3).

На блоке цилиндров имеется сливной краник 6 (Рисунок В.4) для слива охлаждающей жидкости из рубашки охлаждения дизеля.

Подробное описание и способы обслуживания дизеля изложены в «Дизели ... Руководство по эксплуатации».

Блок охлаждения состоит из масляного радиатора дизеля 12 (Рисунок В.4) и водяного радиатора дизеля 1 (Рисунок В.4) и маслоохладителя компрессора, 17 (Рисунок В.3) - см. «Маслоохладитель. Руководство по эксплуатации».

На радиаторе установлен диффузор 3 (Рисунок В.4). В диффузор заключен вентилятор 13 (Рисунок В.3), установленный на шкиве дизеля. Вращаясь, вентилятор создает воздушный поток через теплообменные аппараты, в результате чего осуществляется теплоотвод в окружающую среду.

Верхний коллектор радиатора служит резервной емкостью для охлаждающей жидкости, а также позволяет компенсировать тепловое расширение охлаждающей жидкости в процессе работы. Радиатор имеет горловину 14 (Рисунок В.3) с пробкой для залива охлаждающей жидкости. В нижней патрубке имеется сливной краник 15 (Рисунок В.3).

Масляная система компрессора состоит из маслоотделителя 16 (Рисунок В.3), маслоохладителя 17 (Рисунок В.3), фильтра масляного 18 (Рисунок В.3), соединенных рукавами высокого давления.

Маслоотделитель (Рисунок В.13) представляет собой сосуд для сжатого воздуха и масла, в котором размещён фильтр (сепаратор) 9 (Рисунок В.13) для

отделения масла от воздуха. Воздушно-масляная смесь, поступающая из компрессора в верхнюю часть маслоотделителя, проходит циклон, и резко меняет направление потока, за счет чего происходит динамическое отделение основного количества масла от воздуха. Затем происходит окончательная очистка воздуха от масла при прохождении через фильтр.

Нижняя часть маслоотделителя служит емкостью для масла. При работе станции отделившееся масло под действием давления проходит в масляный фильтр и маслоохладитель.

Заправка маслом производится через заливную горловину 8 (Рисунок В.13).

Для контроля уровня масла служит масломер 10 (Рисунок В.13). Верхняя риска соответствует нормальному рабочему уровню масла, нижняя - минимальному допустимому уровню.

Маслоотделитель снабжен:

- клапаном минимального давления 3 (Рисунок В.13), (Рисунок В.14), установленным на крышке маслоотделителя и предназначенным для:

- подачи сжатого воздуха из маслоотделителя в раздаточную трубу при достижении избыточного давления в маслоотделителе выше $(0,4 \pm 0,05)$ МПа [$(4,0 \pm 0,5)$ кгс/см²];

- отключения подачи сжатого воздуха из маслоотделителя при избыточном давлении ниже $(0,4 \pm 0,05)$ МПа [$(4,0 \pm 0,5)$ кгс/см²] с целью исключения повышенного расхода масла, уносимого вместе с воздухом при малом давлении;

- работы в качестве обратного клапана, при работе станции на общую магистраль, исключающего поступление воздуха из магистрали в маслоотделитель. Настройка клапана на требуемое давление производится на заводе-изготовителе;

- предохранительным клапаном 5 (Рисунок В.13), с помощью которого автоматически стравливаются излишки воздуха в атмосферу при аварийном возрастании избыточного давления в маслоотделителе выше давления настройки (см. «Клапан предохранительный. Паспорт»).

- фильтром линии отсоса 4 (Рисунок В.13), который защищает от засорения линию отсоса ворсистыми частицами, содержащимися в сепараторе. Масло, скапливающееся в фильтре маслоотделителя в процессе маслоотделения, отсасывается через трубку отсоса 6 (Рисунок В.13) с фильтром линии отсоса в компрессор.

На маслоотделителе крепится раздаточная труба 2 (Рисунок В.13), имеющая три поста с вентилями 3/4", 12 (Рисунок В.13). Вентиль закрыт, когда рукоятка имеет

положение поперек потока и полностью открыт, при положении рукоятки вдоль потока;

Для очистки воздуха, всасываемого в винтовой компрессор, служит **фильтр воздушный**, 2 (Рисунок В.4), (Рисунок В.9), который закреплен на кронштейне.

Для очистки масла компрессорной установки предусмотрен **фильтр масляный** 18 (Рисунок В.3), который включен в масляную систему компрессора перед маслоохладителем и крепится на раме. Масляный фильтр полнопоточный, со стальным корпусом.

Состав фильтра масляного приведен на Рисунке В.10. Фильтр масляный имеет неразборный сменный фильтрующий элемент 3 (Рисунок В.10). Фильтр имеет клапан блокировки обратного хода 2 (Рисунок В.10), предотвращающий дренаж - обратный поток масла через фильтрующий элемент при остановке станции, и перепускной клапан 4 (Рисунок В.10). При засорении фильтрующего элемента открывается перепускной клапан, и масло проходит в обход засоренного фильтрующего элемента, при этом смазка компрессора сохраняется на достаточном минимуме.

Ходовая часть прицепной станции (Рисунок В.2) представляет собой одноосную тележку с независимой резино-жгутовой торсионной подвеской колес и сцепным устройством в виде тормозной головки с прицепной серьгой. На дышле закреплена опорная стойка, позволяющая зафиксировать горизонтальное положение колесной станции в отцепленном состоянии. Прицеп оборудован тормозами наката и стояночным тормозом.



Подробное описание прицепа и правила его эксплуатации приведены в «Руководстве по эксплуатации на прицеп». *Перед началом эксплуатации прицепной компрессорной станции следует особенно тщательно изучить указанное руководство.*

Рама 5 (Рисунок В.3) представляет собой сварную конструкцию из швеллеров. На раме закреплены все части и агрегаты. На нижней части рамы приварены кронштейны 4 (Рисунок В.4), служащие установочными опорами для варианта станции без шасси.

Рама позволяет осуществлять транспортировку на прицепе или перемещение с помощью мягких строп или вилочного погрузчика.

Элементы рамы и подвески покрашены черной эмалью.

Кожух 6 (Рисунок В.3) представляет собой прочный погодозащитный металлический капот, с подъемными щитами. Кожух состоит из крыши, торцевых щитов, юбок и подъемных боковых щитов 8 (Рисунок В.5) на газовых пружинах 7 (Рисунок В.5). На подъемных щитах установлены травмобезопасные внутренние ручки. Кожух защищает станцию от осадков и внешних воздействий.

Боковые щиты поднимаются для удобного доступа внутрь станции во время ремонта и обслуживания. Щиты имеют перфорацию для прохода воздуха. Для защиты от проникновений, хищений и вандализма боковые подъемные щиты имеют замки с кодированными головками. Кожух покрашен оранжевой прочной порошковой эмалью RAL2004.

Топливная система состоит из бака топливного, объемом 80л, 3 (Рисунок В.5) с датчиком указателя уровня топлива 11 (Рисунок В.3) и трубок топливопроводов.

Горловина бака 15 (Рисунок В.3) закрыта пробкой. Давление внутри бака, близкое к атмосферному, поддерживает клапан, установленный в пробке топливного бака.

Топливная система имеет две топливные линии – подводящую линию и дренажную линию для слива топлива. По подводящей линии топливо поступает через заборный фильтр топливного бака к топливному фильтру дизеля. Отвод дренажного топлива осуществляется из двух точек - от форсунок и из головки топливного насоса (от перепускного клапана). Далее линии дренажа объединяются в тройнике, который соединен с приемной трубкой топливного бака. Приемная трубка бака опущена под уровень залитого топлива, что исключает вероятность завоздушивания системы питания при длительных перерывах в работе станции.

Система регулирования производительности обеспечивает автоматическое приведение подачи воздуха компрессором в соответствие с его потреблением, при этом достигается экономия расхода электроэнергии. Регулирование происходит за счет автоматического дросселирования всасываемого в компрессор воздуха и ручного изменения частоты вращения дизеля рукояткой газа 10 (Рисунок В.3).

Система состоит из датчика давления, 9 (Рисунок В.4), Рисунок В.12, клапана дроссельного, 5 Рисунок В.5, Рисунок В.11, и соединительных трубок.

При давлении воздуха в маслоотделителе $(0,7 \pm 0,02) \text{ МПа} [(7,0 \pm 0,2) \text{ кгс/см}^2]$ датчик давления начинает пропускать воздух. Воздух, поступая под поршень клапана дроссельного, передвигает его и закрывает проход атмосферному воздуху в компрессор, который начинает работать вхолостую, при этом потребляемая мощность станции уменьшается и достигается экономия расхода электроэнергии. Этот режим работы сохраняется до тех пор, пока давление воздуха в маслоотделителе не снизится до давления $0,58 \dots 0,60 \text{ МПа} (5,8 \dots 6,0 \text{ кгс/см}^2)$, тогда усилие пружины датчика давления превысит давление воздуха и прижмёт мембрану к нижнему седлу. Поступление воздуха через датчик к клапану дроссельному прекращается. Поршень клапана дроссельного 3 Рисунок В.11 под действием пружины 6 Рисунок В.11 возвращается в исходное положение, выталкивая набравшийся воздух через

дроссельное отверстие в соединении трубки. Клапан дроссельный открывается, и система приходит в исходное положение загрузки.

На предприятии-изготовителе система автоматического регулирования производительности настраивается на избыточное давление начала срабатывания $(0,7 \pm 0,02) \text{ МПа} [(7,0 \pm 0,2) \text{ кгс/см}^2]$.

При необходимости, в процессе эксплуатации можно произвести перестройку системы регулирования производительности на работающей станции для обеспечения требуемого рабочего давления.

Настройку датчика давления необходимо производить по штатному манометру на щите приборном, 27 (Рисунок В.3), при помощи винта регулировочного, 13 (Рисунок В.4), на прогретой станции. После регулировки необходимо законтрить найденное положение винта регулировочного при помощи контргайки, 11 (Рисунок В.12).

Запрещается настраивать систему регулирования производительности на давление большее чем $1,0 \pm 0,02 \text{ МПа} [(10,0 \pm 0,2) \text{ кгс/см}^2]$.

Рабочее давление сжатого воздуха не должно превышать $(1,0 \pm 0,02 \text{ МПа} [(10,0 \pm 0,2) \text{ кгс/см}^2])$.

Клапан стравливания – пневмораспределитель, 9 (Рисунок В.3), предназначен для автоматического стравливания сжатого воздуха из маслоотделителя в момент остановки станции, при этом пневмосистема станции подготавливается для облегчения последующего пуска.

Система электрооборудования станции – однопроводная, напряжением 12 В. Электромонтаж, схема электрических соединений и состав электрооборудования представлены на Рисунке В.15.

Питание электрооборудования станции производится от генератора дизеля, работающего в комплекте с аккумуляторной батареей. Отрицательная клемма батареи соединена с корпусом компрессорного агрегата. Пуск дизеля осуществляется стартером, питающимся от аккумуляторной батареи.

Управление станции производится с щита приборного 8 (Рисунок В.3). Подробное описание и способы обслуживания щита приборного, а также состав электрооборудования станции приведены в «Руководстве по эксплуатации. Паспорте «Щит приборный для дизельных компрессорных станций».

Щит приборный производит управление всеми системами станции в ручном режиме, а также обеспечивает автоматическую работу аварийных защит по важнейшим параметрам дизеля и компрессора. В случае возникновения аварийного состояния, дизель компрессорной станции автоматически останавливается, предотвращая

возможное повреждение или аварию. Благодаря наличию необходимых приборов, существует возможность непрерывного отслеживания основных параметров в любой момент времени, а также индикация причины остановки, при срабатывании системы аварийной защиты.

На щите приборном отображается температура дизеля по сигналу датчика указателя температуры ТМ100-В, 28 (Рисунок В.3), и уровень топлива в баке по сигналу датчика указателя уровня топлива 16.3827, 11 (Рисунок В.4).

Все органы управления и приборы сосредоточены в зоне обслуживания по одному борту компрессорной станции и обеспечивают наглядность и максимально удобный доступ при работе.

Щит приборный оснащен счетчиком моточасов 26 (Рисунок В.3), по которому ведется отсчет времени наработки. Новая станция должна иметь показания на счетчике 1-5 моточасов.

Щит приборный надежно защищен от чрезмерно влажного окружающего воздуха.

Наиболее ответственные электрические цепи защищены тремя плавкими ножевыми предохранителями номиналом 40А, которые находятся на лицевой панели щита управления.

Наличие системы контроля, управления и автоматической защиты, объединённых в единый блок, позволяет грамотно и безопасно эксплуатировать компрессорную станцию.

Станция снабжена **системой аварийной защиты**, которая получает сигналы от релейных датчиков: сигнализатора температуры ТМ111-01 в головке цилиндров дизеля, 16 (Рисунок В.4), сигнализатора температуры ТМ111-05 в трубе нагнетания компрессора, 6 (Рисунок В.5), и датчика аварийного давления масла 3702.3829 на масляном фильтре дизеля 10 (Рисунок В.4). Датчики обеспечивают немедленную остановку дизеля при:

- а) перегреве охлаждающей жидкости в дизеле более 98°C;
- б) достижении максимально допустимой температуры воздушно-масляной смеси в нагнетательном патрубке 112 ... 118°C;
- в) достижении минимально допустимого давления масла в системе смазки дизеля от 0,13 до 0,19 МПа (от 1,3 до 1,9 кгс/см²);

При переходе значений параметров через указанные пределы, электрический сигнал через коммутационные цепи поступает на обмотку реле останова дизеля 24 (Рисунок В.3). Шток с тягой перемещаясь, поворачивает рычаг останова топливного насоса 12 (Рисунок В.3) и дизель останавливается.

При срабатывании предупредительной сигнализации по обрыву ремня генератора (вентилятора) мигает лампа зарядки аккумулятора на пульте управления (зеленый цвет), сигнализируя о неполадке. При этом автоматической аварийной остановки дизеля не происходит.

Для снятия индикации неисправности следует нажать кнопку «СТОП».

Аварийная остановка производится также вручную нажатием кнопки "СТОП" на щите приборном.

Аккумуляторная батарея, 5 (Рисунок В.4) предназначена для обеспечения компрессорной станции напряжением 12В в момент пуска.

Правила эксплуатации аккумуляторной батареи и указания по обслуживанию содержатся в «Инструкции по эксплуатации батареи аккумуляторные свинцовые стартерные».

Пакет «Север» является опцией и устанавливается на станцию, по оговорённому пункту в заказе и договоре поставки.

1.8 Компоновка и работа станции

Дизель и винтовой компрессор соединены в единый блок, закрепленный на раме посредством амортизаторов. Винтовой компрессор крепится к фланцу картера дизеля через литой алюминиевый переходной корпус.

Пуск дизеля осуществляется электростартером при помощи аккумуляторной батареи. При этом муфта сцепления должна быть выключена, рычаг управления муфтой сцепления должен быть переведён в крайнее левое положение.

Передача крутящего момента от дизеля к винтовому компрессору осуществляется через разъёмную фрикционную муфту сцепления с ручным рычажным управлением.

Перед дизелем смонтирована система охлаждения, состоящая из водяного и масляного радиаторов, маслоохладителя и диффузора. Теплообменные аппараты продуваются потоком воздуха, создаваемым вентилятором, который устанавливается на шкив водяного насоса дизеля.

Нагнетание винтового компрессора соединено через трубу нагнетания 4 (Рисунок В.5) с маслоотделителем 16 (Рисунок В.3). На маслоотделителе закреплена раздаточная труба 23 (Рисунок В.3) с тремя вентилями $\frac{3}{4}$ " для подсоединения потребителей.

Компрессорная станция имеет воздухоочиститель дизеля и воздушный фильтр компрессора, а также масляные фильтры дизеля и компрессора

Щит приборный закрепляется на кожухе в зоне обслуживания компрессорной станции, вблизи раздаточной трубы.

Для получения прицепного варианта компрессорную станцию устанавливают на одноосный прицеп с колесами, подвеской и дышлом для буксировки за тягачом, при этом прицеп оснащен необходимой системой световой дорожной сигнализации.

Переносной (носимый) вариант станции предназначен для установки на транспортное средство или стационарно на опорах рамы и не имеет электроприборов дорожной сигнализации и колесного шасси.

Работа станции (Рисунок В.8): от маховика дизеля через разъёмную муфту сцепления (МС), приводной вал и мультипликатор вращение передается на ведущий винт компрессора. При взаимном вращении винтов происходит всасывание воздуха в компрессор через фильтр воздушный (ФВ) и клапан дроссельный (КДР).

В компрессоре воздух винтами сжимается до требуемого давления, одновременно в зону начала сжатия впрыскивается масло. После сжатия в компрессоре

воздушно-масляная смесь поступает в маслоотделитель (МО), в котором масло в основном отделяется от воздуха и опускается в нижнюю часть маслоотделителя.

Воздух с остатками масла проходит через фильтр (Ф) маслоотделителя (сепаратор) и, окончательно очищенный от масла, через клапан минимального давления (КМД), раздаточную трубу и вентили на раздаточной трубе ВН₁, ВН₂, ВН₃ поступает к потребителям.

Под действием давления воздуха масло из маслоотделителя через фильтр масляный (ФМ) подается в маслоохладитель Х для охлаждения.

Из маслоохладителя масло поступает в компрессор (КМ), где по внутренним каналам подается на впрыск в зону сжатия компрессора и на смазку подшипников и шестерен. Масло, подаваемое в компрессор, отводит теплоту сжатия, смазывает трущиеся детали, уплотняет полость сжатия и уменьшает шум.

Масло, скапливающееся на дне фильтра маслоотделителя, отводится через трубку отсоса масла с фильтром линии отсоса (ФЛО) на всасывание в компрессор.

Топливо из бака топливного (Б) поступает в топливные фильтры дизеля грубой и тонкой очистки, а затем, в насос топливный, перекачивающий топливо к форсункам, через которые оно впрыскивается в цилиндры дизеля. Масло, смазывающее трущиеся поверхности дизеля, охлаждается в масляном радиаторе (РМ).

Охлаждающая жидкость из рубашки дизеля охлаждается в водяном радиаторе Р.

В случае возникновения аварийного состояния по важнейшим параметрам дизеля и компрессора, компрессорная станция автоматически останавливается, предотвращая возможные повреждения или аварии.

Автоматическая аварийная остановка дизеля производится путем воздействия на рычаг останова топливного насоса. Привод рычага осуществляет клапан электромагнитный (КЭ);

Ручная аварийная остановка станции производится нажатием на кнопку «СТОП» на щите управления.

Предельно допустимые значения параметров при эксплуатации станции:



- давление масла в дизеле – не менее 0,13 МПа (1,3 кгс/см²) при температуре масла не более - 95°С;

- температура охлаждающей жидкости в системе охлаждения дизеля не более 98°С;

- температура воздушно-масляной смеси в нагнетательном патрубке – не более 118°С;

- максимальное рабочее давление, избыточное (согласно табл. 1)

2 ИСПОЛЬЗОВАНИЕ ПО НАЗНАЧЕНИЮ

2.1 Общие указания и меры безопасности

Техника безопасности при эксплуатации станции должна осуществляться в соответствии с указаниями данного руководства, а также с требованиями действующих нормативных документов:



- ТР ТС 010/2011 «О безопасности машин и оборудования»;
- ГОСТ 12.2.016-81 "Оборудование компрессорное. Общие требования безопасности";
- ГОСТ 12.1.003-83 "Шум. Общие требования безопасности";
- «Правил устройства и безопасной эксплуатации стационарных компрессорных установок, воздухопроводов и газопроводов»;
- ГОСТ 12.2.003-91 «Оборудование производственное. Общие требования безопасности»;
- ГОСТ 31336-2006 «Шум машин. Технические методы измерения шума компрессоров и вакуумных насосов»;
- Единые правила ПБ 03-498-02;
- СН 2.2.4/2.1.8.562-96 «Шум на рабочих местах, в помещениях жилых, общественных зданий и на территории жилой застройки»;
- СН 2.2.4./2.1.8.566-96 «Производственная вибрация, вибрация в помещениях жилых и общественных зданий»;
- ГН 2.2.5.1313-03 «Предельно допустимые концентрации (ПДК) вредных веществ в воздухе рабочей зоны»;

Требования по безопасности к прицепным компрессорным станциям в части использования их как транспортного средства изложены в «Руководстве по эксплуатации на прицеп...».

К самостоятельной эксплуатации станции могут быть допущены лица, не моложе 18 лет, прошедшие медицинское освидетельствование и признанные годными, обученные по соответствующим программам обучения машиниста компрессорных станций, включая «Промышленную безопасность» и «Сосуды, работающие под давлением» и имеющие удостоверения квалификационной комиссии на право обслуживания пневмоустановок, сосудов, работающих под давлением, передвижных дизельных компрессорных станций и двигателей внутреннего сгорания.

Эти лица должны быть способны выполнять работы, приведенные в данном руководстве на основе своего специального образования, а также знаний, опыта и

профессиональных навыков в аналогичной области деятельности, знаний существующих норм, и осознавать возможные опасности, связанные с выполнением таких работ.

Для начала самостоятельной работы машинистов - компрессорщиков должен быть выдан допуск на проведение указанных работ, оформленный приказом директора эксплуатирующей организации.

Кроме того, администрация эксплуатирующей организации должна разработать внутреннюю инструкцию по безопасному обслуживанию компрессорной станции.

Каждому машинисту компрессорной станции под личную роспись должна быть выдана такая инструкция, утвержденная главным инженером эксплуатирующей организации.

Знания персонала, обслуживающего компрессорную станцию по вопросам техники безопасности должны проверяться не реже одного раза в год, комиссией, состав которой определяют приказом директора эксплуатирующего предприятия.



При эксплуатации станции следует особенно тщательно обращать внимание на вопросы безопасности, связанные с правильной работой маслоотделителя - сосуда, работающего под давлением и его предохранительного клапана, возможным травмированием вращающимися и подвижными частями и получением ожогов от частей, нагретых до высокой температуры, токсическими отравлениями выхлопными газами и техническими жидкостями, а также мерам безопасности при транспортировании, подъеме и переносе станции, при работе с кислотными аккумуляторами и противопожарным мероприятиям.

Непрерывная работа клапана предохранительного (шипение) не допускается.

Клапан предохранительный должен быть опломбирован.

Проверка манометра станции с его клеймением должна производиться не реже одного раза в 2 года. Данные проверки в процессе эксплуатации необходимо заносить в Паспорт на станцию (раздел "Контрольная проверка средств измерения").



При эксплуатации станции манометр не должен иметь истекший срок проверки.

Избыточный воздух разрешается стравливать через свободный клапан на раздаточной трубе.

ЗАПРЕЩАЕТСЯ:



- ПОДКЛЮЧАТЬ ЭЛЕКТРООБОРУДОВАНИЕ СТАНЦИИ К ИСТОЧНИКУ ТОКА С НАПРЯЖЕНИЕМ ВЫШЕ 14В;

- ПРОВЕРЯТЬ РАБОЧЕЕ СОСТОЯНИЕ АККУМУЛЯТОРНОЙ БАТАРЕИ КОРОТКИМ ЗАМЫКАНИЕМ КЛЕММ ПРОВОДНИКОМ (НА ИСКРЕНИЕ);

(Допускается измерять напряжение на клеммах батареи нагрюзочной вилкой).

- ЭКСПЛУАТИРОВАТЬ СТАНЦИЮ В ЗАКРЫТОМ ПОМЕЩЕНИИ, НЕ ИМЕЮЩЕМ ОТВОДА ВЫХЛОПНЫХ ГАЗОВ ЗА ПРЕДЕЛЫ ПОМЕЩЕНИЯ;

- ЗАМЕНЯТЬ МАСЛО ИЛИ ДОЗАПРАВЛЯТЬ МАСЛО, ИЛИ ВЕСТИ ЛЮБЫЕ РАЗБОРКИ ПНЕВМОСИСТЕМЫ ПРИ НАЛИЧИИ ДАВЛЕНИЯ ВОЗДУХА В МАСЛОУДЕЛИТЕЛЕ. ПРИ ЭТОМ КОМПРЕССОРНАЯ СТАНЦИЯ ДОЛЖНА БЫТЬ ЗАЩИЩЕНА ОТ НЕПРОИЗВОЛЬНОГО ИЛИ ПОСТОРОННЕГО ЗАПУСКА, А ЗАПОРНЫЕ ВЕНТИЛИ СЕТИ СЖАТОГО ВОЗДУХА ПЕРЕКРЫТЫ;

-СНИМАТЬ ШТАТНЫЕ ОГРАЖДЕНИЯ С КОМПРЕССОРНОЙ СТАНЦИИ;

При всех промывках деталей и сборочных единиц керосином необходимо принимать меры по защите от статического электричества в соответствии с "Правилами защиты от статического электричества в производствах химической промышленности".

Емкости для промывки должны быть заземлены или подсоединены к общей сети заземления.

При всех перемещениях прицепной станции необходимо поднимать переднюю опорную стойку.

При буксировке станции необходимо соединять предохранительным тросом раму станции с рамой тягача. Не допускается крепление предохранительного троса к тяговому крюку тягача.

Обслуживающий персонал обязан регулярно производить профилактические осмотры и работы в соответствии с разделом 3 настоящего руководства. Проведенные осмотры и работы необходимо отмечать в рабочем журнале.

Ввиду наличия автоматизации, не требуется постоянное присутствие оператора в зоне обслуживания станции (на расстоянии 1 м от приборного щита).

Максимальный уровень звука в зоне обслуживания не превышает 110дБА в соответствии с п.2.4 ГОСТ 12.1.003-83.

Зона с уровнем звука выше 85дБА должна быть обозначена знаками опасности.

Работающие в этой зоне должны иметь средства индивидуальной защиты органов слуха. При установке станции необходимо предусмотреть мероприятия по

шумоглушению и осуществлять производственный контроль за состоянием вредных производственных факторов на рабочем месте.

В экстренных случаях (стук в дизеле, резкое самопроизвольное увеличение частоты вращения дизеля "разнос дизеля" и др.) остановку станции производить немедленным нажатием кнопки «СТОП» ручной остановки.

В других случаях остановку станции производить только в соответствии с разделом 2.6 настоящего руководства.

Случаи срабатывания аварийной защиты и замену составных частей за время эксплуатации заносить в паспорт в раздел "Особые отметки".

При срабатывании аварийной защиты в паспорте станции следует отмечать:

- продолжительность работы станции с начала эксплуатации и до аварийной остановки;
- причины, вызвавшие срабатывание защиты и меры, принятые по их устранению.

ЗАПРЕЩАЕТСЯ:



- *ЭКСПЛУАТИРОВАТЬ СТАНЦИЮ ПРИ НЕИСПРАВНОМ ОБОРУДОВАНИИ, ПРИ ОТСУТСТВИИ НАПРЯЖЕНИЯ НА ЩИТЕ УПРАВЛЕНИЯ, ПРИ ИЗВЛЕЧЕННОМ КЛЮЧЕ ИЗ ЗАМКА ЗАЖИГАНИЯ (ПОСЛЕ ЗАПУСКА);*
- *ПРИМЕНЯТЬ НЕКАЧЕСТВЕННОЕ МАСЛО (НЕСТАНДАРТНОЕ ИЛИ РАЗБАВЛЕННОЕ ТОПЛИВОМ) В СИСТЕМЕ СМАЗКИ КОМПРЕССОРА ВО ИЗБЕЖАНИЕ ВЗРЫВА В МАСЛОУДЕЛИТЕЛЕ;*
- *ИСПОЛЬЗОВАТЬ НЕОРИГИНАЛЬНЫЕ ЗАПАСНЫЕ ЧАСТИ;*
- *РАЗВОДИТЬ ОГОНЬ, КУРИТЬ ИЛИ ПРОИЗВОДИТЬ СВАРОЧНЫЕ РАБОТЫ ВБЛИЗИ СТАНЦИИ С ЗАПРАВЛЕННЫМ ТОПЛИВНЫМ БАКОМ;*
- *ЭКСПЛУАТИРОВАТЬ СТАНЦИЮ ПРИ НАРУШЕНИИ ГЕРМЕТИЧНОСТИ МАСЛЯНОЙ, ВОЗДУШНОЙ, ТОПЛИВНОЙ ИЛИ ОХЛАЖДАЮЩЕЙ СИСТЕМ;*
- *ЭКСПЛУАТИРОВАТЬ СТАНЦИЮ ПРИ ПОВРЕЖДЕННОЙ ИЗОЛЯЦИИ ПРОВОДОВ И НАЛИЧИИ ИСКРЕНИЯ В ЭЛЕКТРОПРОВОДКЕ;*
- *ПРОИЗВОДИТЬ СМАЗКУ, ЗАПРАВКУ ТОПЛИВОМ, ОЧИСТКУ УЗЛОВ НА РАБОТАЮЩЕЙ СТАНЦИИ;*
- *ЗАПРЕЩАЕТСЯ РАБОТАТЬ С ПРИКРЫТЫМИ (НЕ ПОЛНОСТЬЮ ОТКРЫТЫМИ) РАЗДАТОЧНЫМИ ВЕНТИЛЯМИ ВО ИЗБЕЖАНИЕ ИХ ПЕРЕГРЕВА ОТ БОЛЬШОГО ТРЕНИЯ СЖАТОГО ВОЗДУХА.*

- БУКСИРОВАТЬ СТАНЦИЮ ПРИ ИЗБЫТОЧНОМ ДАВЛЕНИИ В ШИНАХ НИЖЕ УСТАНОВЛЕННОГО ЗНАЧЕНИЯ, КОТОРОЕ ПРОМАРКИРОВАНО НА ШИНАХ;

- ПРЕВЫШАТЬ МАКСИМАЛЬНУЮ РАЗРЕШЕННУЮ СКОРОСТЬ БУКСИРОВКИ;

-ВВОДИТЬ САМОВОЛЬНЫЕ ИЗМЕНЕНИЯ В СХЕМУ АВАРИЙНОЙ ЗАЩИТЫ;

-РАБОТАТЬ НА НЕИСПРАВНОЙ СТАНЦИИ ИЛИ С ОТКЛЮЧЁННОЙ ИЛИ НЕИСПРАВНОЙ АВАРИЙНОЙ ЗАЩИТОЙ;

-НАПРАВЛЯТЬ ПОТОК СЖАТОГО ВОЗДУХА НА ЛЮДЕЙ. ПРИ ИСПОЛЬЗОВАНИИ СЖАТОГО ВОЗДУХА МОЖЕТ ПОДНИМАТЬСЯ ПЫЛЬ И ДРУГИЕ ТВЕРДЫЕ ЧАСТИЦЫ, ПОЭТОМУ ПРИ РАБОТЕ СО СЖАТЫМ ВОЗДУХОМ НЕОБХОДИМО ПРИМЕНЕНИЕ ЗАЩИТНЫХ ОЧКОВ.

-СКЛАДИРОВАТЬ ЗАМАСЛЯНУЮ ВЕТОШЬ И ИСПОЛЬЗОВАННЫЕ ГСМ ВБЛИЗИ С РАБОТАЮЩЕЙ СТАНЦИЕЙ;

- ПЕРЕВОЗИТЬ НА ПРИЦЕПНОЙ СТАНЦИИ ЛЮДЕЙ;

- ПЕРЕГРУЖАТЬ СТАНЦИЮ СВЕРХ УСТАНОВЛЕННОЙ ГРУЗОПОДЪЕМНОСТИ;

- ДВИЖЕНИЕ АВТОПОЕЗДА БЕЗ ПОДКЛЮЧЕНИЯ ДОРОЖНОЙ СИГНАЛИЗАЦИИ К СТАНЦИИ;

- ДВИЖЕНИЕ АВТОПОЕЗДА С ПРИЦЕПНОЙ СТАНЦИЕЙ БЕЗ НАДЛЕЖАЩЕГО КРЕПЛЕНИЯ СТРАХОВОЧНОГО И АВАРИЙНОГО ТРОСОВ НА ТЯГАЧЕ;

- ОСТАВЛЯТЬ АВТОПОЕЗД ИЛИ ОТЦЕПЛЕННУЮ СТАНЦИЮ НА УКЛОНЕ, ЕСЛИ ПОД КОЛЕСА НЕ ПОДЛОЖЕНЫ ПРОТИВООТКАТНЫЕ УПОРЫ;

- ПЕРЕВОЗИТЬ НА СТАНЦИИ НЕЗАКРЕПЛЕННЫЙ ГРУЗ;

ЗАВОД НЕ НЕСЕТ ОТВЕТСТВЕННОСТЬ ЗА БЕЗОПАСНОСТЬ И НАДЕЖНОСТЬ РАБОТЫ СТАНЦИИ ПРИ ВНЕСЕНИИ ПОТРЕБИТЕЛЕМ ИЗМЕНЕНИЙ В ЕЁ КОНСТРУКЦИЮ.



Подъем и перенос станции допускается производить только в соответствии с данным руководством подъемником или краном с помощью гибких стропов и траверсы по рекомендуемой схеме строповки (Рисунок В.17) или вилочным погрузчиком с использованием специального погрузочного приспособления для удлинения вилок (Рисунок В.18).

Грузоподъемность подъемного устройства должна соответствовать эксплуатационной массе компрессорной станции и быть не менее 2000кг.

Все другие работы, не описанные в настоящем руководстве, разрешается выполнять только специалистами производителя, или другим персоналом, уполномоченным производителем.



Любые действия, не описанные в данном руководстве или других документах, поставляемых с компрессорной станцией, могут привести к серьёзным травмам персонала или порче материальной части!

При проведении технического обслуживания на местах применения станций необходимо осуществлять меры по защите окружающей среды (земель, воздушного и водного бассейнов) от загрязнения.



Нельзя сливать отработанные масла, рабочие жидкости, топливо, моющие составы, сжигать обтирочные материалы и нефтепродукты, допускать эксплуатацию дизеля при повышенной дымности и токсичности отработанных газов, работать с большим выбросом масляного тумана в сжатом воздухе.

Отработанные нефтепродукты необходимо собирать в специальную тару и утилизировать их в установленном порядке.

2.2 Контроль

Получив компрессорную станцию, необходимо удостовериться, не повредились ли она при транспортировке.

Обнаружив повреждения или нарушения комплектности, немедленно информируется транспортная компания, и представляются соответствующие документы для возмещения ущерба.

2.3 Подготовка к работе

Установить станцию горизонтально (допустимый уклон не более 10°) с учетом удобства обслуживания, для прицепной станции зафиксировать колеса упорами, поставить на стояночный тормоз, обеспечив неподвижность во время работы от самопроизвольного передвижения.

В жаркое время года установить станцию в тень, в места, продуваемые воздухом, задней частью против преимущественного направления ветра.

Проверить и, при необходимости, подтянуть ослабленные крепления составных частей станции.

Проверить давление в шинах, которое должно соответствовать маркировке на шинах.

Зарядить аккумуляторную батарею, согласно - «Батареи аккумуляторные свинцово-кислотные стартерные. Инструкция по эксплуатации».

Перед началом эксплуатации новой станции провести дополнительно следующие работы:



- проверить уровень масла в маслоотделителе, залитого на предприятии-изготовителе. При необходимости восстановить уровень масла по верхней риски масломера. Также произвести проверку смазки в точках согласно химмотологической карте (Приложение А, Приложение Б) и схеме заправки станции (Рисунок В.16). При пуске новой станции, а также после длительного хранения станции без работы (более 4-х месяцев) или после ремонта компрессорного блока залейте один литр смазочного масла непосредственно во всасывающую полость винтового компрессора.

Замену масла производить в последовательности, указанной в разделе 3;

- проверить и при необходимости долить уровень масла в дизеле и воздухоочистителе дизеля;
- заправить топливный бак дизельным топливом;
- заправить систему охлаждения охлаждающей жидкостью. Перед заправкой системы достаньте из комплекта принадлежностей и установите пробку радиатора и кран сливной. Заправку следует производить в горловину радиатора так, чтобы уровень охлаждающей жидкости был на 40-50 мм ниже верхнего торца заливной горловины. Не допускайте снижения уровня ниже, чем на 60 мм от верхнего торца заливной горловины;

Примечание - Допускается применять пресную воду с общей жесткостью не более 3млм. экв/литр. Вода должна быть чистой и мягкой. Жесткую воду смягчать добавкой от 10 до 12 г кальцинированной соды на 10 л воды.

- провести работы по ежесменному техническому обслуживанию компрессорной станции, согласно разделу 3.1 данного руководства;
- тщательно выполнить подключение пневмопотребителей;
- при установке станции в помещении необходимо соблюдать следующие правила:
 - размеры помещения должны обеспечить удобное обслуживание станции, её нормальную работу и удовлетворять правилам и стандартам того ведомства, отрасли или страны, в которой применяется компрессорная станция;
 - вход в помещении должен быть достаточный для ввоза компрессорной станции без её разборки;

- в помещении должна быть достаточная вентиляция, обеспечивающая приток и вытяжку воздуха в количестве $\sim 16000\text{м}^3/\text{ч}$;

- для отвода выхлопных газов необходимо использовать металлорукав с диаметром не меньшим диаметра выхлопного патрубка глушителя ($\sim \text{Ø}60\text{мм}$) и длиной до 2м. Металлорукав должен иметь минимальное число выгибов. При большей длине выхлопного тракта необходимо организовать принудительную вытяжную вентиляцию выхлопных газов;

Перед началом эксплуатации новой прицепной компрессорной станции необходимо вынуть из Комплекта принадлежностей на прицеп и установить приложенным крепежом комплект световой дорожной сигнализации, включающий: светоотражатели, передние и задние фонари и фонарь освещения номерного знака (комплектность см. в «Паспорте на прицеп...»). Подключение фонарей к кабелю дорожной сигнализации необходимо выполнить по электрической схеме, согласно «Руководства по эксплуатации на прицеп...».

2.4 Порядок работы

Откройте замки и поднимите подъемные щиты (в состоянии поставки комплект ключей – 2 шт. находится в коробке ЗИП дизеля).

Прокачайте топливную систему, пользуясь ручным топливоподкачивающим насосом 25 (Рисунок В.3), смонтированным на корпусе насоса топливного 12 (Рисунок В.3).

Вытащите рукоятку газа 10 (Рисунок В.3) «на себя», что соответствуем максимальным оборотам дизеля;

Переведите рукоятку сцепления 20 (Рисунок В.3) в крайнее левое положение, соответствующее отключённому компрессору.

Откройте дверцу щита управления и вставьте до упора ключ замка-включателя (в состоянии поставки комплект ключей -2 штуки находятся в коробке ЗИП дизеля). При этом на щите управления должен загореться фонарь контрольной лампы «АККУМУЛЯТОР».

В холодное время года, при температуре $+5^{\circ}\text{C}$ и ниже, включите электрофакельный подогреватель (ЭФП), нажав на кнопку подогрева (желтого цвета) на щите управления и удерживая ее в этом положении от 40 до 60 секунд. За это время спираль ЭФП должна накаливаться. Отпустите кнопку подогрева и включите стартер, повернув ключ замка-включателя в положение «Пуск». Продолжительность непрерывной работы стартера не должна превышать 15 секунд.

Удерживая ключ в этом положении, дайте дизелю поработать в течение времени от трёх до пяти секунд, как только дизель начнет набирать обороты, выключите стартер, сняв усилие с замка-включателя. Ключ автоматически возвратится в исходное положение.

После пуска дизеля контрольные лампы должны погаснуть.

Продолжительность непрерывной работы стартера не должна превышать 15 секунд. Если дизель после двух - трех попыток с минутными перерывами не запустился, то последующие попытки пуска производите через 30...40 секунд, необходимые для стабилизации пускового тока аккумулятора.

Прогреть дизель до температуры воды 50°C, не менее, на средних оборотах. Температуру воды дизеля контролировать по индикаторам на щите управления.

Приведите рычаг управления муфтой сцепления в крайнее правое положение, соответствующее включённому компрессору.

Для облегчения начальной работы холодного дизеля допускается в первые моменты работы станции кратковременно стравливать давление в маслоотделителе через предохранительный клапан, таким образом, разгружая компрессор. Стравливание давления допускается проводить только кратковременно в течение 3...5 секунд.

Запрещается резкое включение и выключение сцепления во избежание поломки деталей трансмиссии!



Запрещается длительная, более 3 минут, работа дизеля с выжатой муфтой сцепления, ввиду того что это может привести к перегреву и к разрушению выжимного подшипника и механизма сцепления.

Дизель и компрессор должны работать равномерно без стуков и посторонних шумов.

Убедиться в отсутствии течи топлива, охлаждающей жидкости и масла, а также отсутствия масляного тумана из раздаточных кранов (вентилей).

Давление масла в прогретом дизеле должно быть в пределах от 0,15 до 0,4 МПа (от 1,5 до 4,0 кгс/см²).

При падении давления масла в системе дизеля ниже допустимой величины при номинальной частоте вращения двигатель автоматически остановится, при этом выявите причину неисправности и устраните её.

Давление в маслоотделителе должно автоматически установиться на значении (0,7 ± 0,02) МПа [(7 ± 0,2) кгс/см²], визуально проверьте соединения трубопроводов на герметичность и отсутствие течей.

После прогрева станции приоткрыть нижний клапан на раздаточной трубе и удалить конденсат из раздаточной трубы.

Продолжительность работ по пуску станции не более 15 мин.

Применяйте только рекомендованные сорта масел, которые указаны в данном руководстве и продублированы на информационной табличке «Рекомендации по смазке» на корпусе маслоотделителя.

После пуска и прогрева компрессорной станции можно осуществлять пневмопитание потребителей посредством плавного открытия раздаточных вентиляей.

При работе задействованные раздаточные вентили должны быть полностью открыты. Запрещается работа с прикрытыми раздаточными вентилями во избежание их перегрева от трения сжатого воздуха при большом аэродинамическом сопротивлении.

Если потребление сжатого воздуха не велико и для питания пневмопотребителей не требуется полная производительность станции, то в целях экономии топлива рекомендуется снизить скорость вращения дизеля, утопив рукоятку газа.

После запуска станции, для уменьшения шума во время работы, следует закрыть щиты подъемные 8 (Рисунок В.5).

2.5 Надзор за работающей станцией

Эксплуатация станции должна производиться в строгом соответствии с требованиями настоящего руководства и при периодическом контроле за работой станции через каждые два часа, специально назначенными лицами – машинистами станции, с отметкой в журнале.

Прогретая станция, при работе должна иметь следующие нормальные параметры на приборах щита управления:

- давление воздуха $(0,7 \pm 0,02)$ МПа [$(7 \pm 0,2)$ кгс/см²];
- температура охлаждающей жидкости дизеля – до 98⁰С.
- уровень топлива min...max;

Светодиодные индикаторы отказов на щите управления не должны гореть.



Машинист должен немедленно остановить компрессорную станцию, если:

- любое из показаний приборов превышает допустимое значение;
- непрерывно работает предохранительный клапан – «шипит»;
- появился стук в дизеле или компрессоре;
- загорелся элемент аварийной индикации на щите управления;
- появились течи топлива, масла или охлаждающей жидкости;
- появился нехарактерный дым или масляный туман;
- резко повысилась вибрация станции.

После остановки станции выясните причину неисправности и устраните ее.

Через промежуток времени в пределах от 8 до 10 ч после начала эксплуатации станции рекомендуется продуть фильтр линии отсоса 4 (Рисунок В.13) и трубку отсоса масла из маслоотделителя, а также отверстия в штуцерах линии отсоса.

Ввиду наличия системы автоматической аварийной защиты по важнейшим параметрам дизеля и компрессора *не требуется* постоянное присутствие машиниста, вблизи работающей компрессорной станции для наблюдения за ней.

2.6 Остановка станции

Для выключения компрессорной станции, снимите нагрузку, плавно закрыв раздаточные вентили, переведите рукоятку газа на минимальные обороты и дайте станции проработать в холостом режиме 2...3 минуты для снижения температуры головки цилиндров, после чего плавно переведите рычаг управления муфтой сцепления в крайнее левое положение, соответствующее отключённому компрессору, нажмите и удерживайте кнопку «СТОП» на щите управления до остановки дизеля. После остановки дизеля плавно переведите рычаг управления муфтой сцепления в крайнее правое положение, соответствующее включённому компрессору для разгрузки пружин муфты сцепления.

По окончании работ отсоедините пневмопотребителей от раздаточной трубы, опустите подъемные щиты и закройте замки на боковых щитах станции. Закройте дверцей и запирайте на замок щит управления.



ВНИМАНИЕ! Если вы используете воду в качестве охлаждающей жидкости, в холодное время года, при отрицательных температурах наружного воздуха необходимо **СЛИТЬ ВОДУ** из радиатора и рубашки блока цилиндров дизеля во избежание их размораживания. Для этого откройте сливные краники на блоке дизеля 6 (Рисунок В.4) и на нижнем водяном патрубке 15 (Рисунок В.3), снимите заливную пробку радиатора. Для полного удаления воды дайте дизелю проработать 1...2 минуты на малых оборотах с открытыми краниками и снятой пробкой.

При длительных перерывах в работе и при хранении не рекомендуется оставлять топливный бак полностью пустым для предотвращения поступления воздуха в топливную систему.

2.7 Особенности обслуживания компрессорной станции в зимних условиях.



В зимних условиях при использовании воды в качестве охлаждающей жидкости необходимо особенно внимательно следить за тепловым режимом дизеля, так как при пуске холодного двигателя термостат закрывает проходное сечение выходного патрубка, циркуляция воды в радиаторе уменьшается до тех пор, пока не разогреется вода в рубашке блока дизеля, а в это время может замерзнуть вода в радиаторе. В сильные морозы необходимо закрывать радиатор теплым капотом и внимательно следить за температурой воды. При этом рекомендуется работать с опущенными щитами подъемными на кожухе. Ни в коем случае нельзя удалять термостат из дизеля на период зимних холодов.

При прогреве двигателя зимой необходимо проверять температуру нижней части радиатора на ощупь и не давать полной нагрузки на компрессор, пока радиатор не будет теплым 40-60⁰С. Для уменьшения нагрузки также рекомендуется при пуске перестроить систему регулирования производительности на самое низкое давление срабатывания - (0,4 ± 0,5) МПа [(4 ± 0,5) кгс/см²];

В компрессорной установке холодное и вязкое масло плохо прокачивается по системе. Загустевшее холодное масло оказывает большое сопротивление потоку, а увеличенный перепад давления на фильтрах может смять и разрушить фильтрующие элементы.

В холодное время года при пуске поступление масла в компрессор значительно уменьшается. Это может привести к ухудшению смазки, резкому росту температуры нагнетания компрессора и, как следствие, заклиниванию винтов компрессора.

Поэтому при очень холодной погоде рекомендуется применять кратковременные пуски на 30...40 секунд работы с перерывом 1...2 минуты для равномерного прогрева системы с помощью плавного кратковременного включения муфты сцепления.

Для облегчения пуска дизеля в зимних условиях используется электрофакельный подогреватель (ЭФП). Не забывайте заблаговременно заправить бачок ЭФП, 22 (Рисунок В.3) зимним дизельным топливом (0,25л). Заправку бачка производите при помощи резиновой груши и шланга.



Не рекомендуется производить пуск станции при температурах ниже минус 25⁰С без подогрева.



Во время сильных морозов, для быстрого запуска, целесообразно заливать в систему охлаждения подогретую охлаждающую жидкость до 75-85⁰С, а в картер дизеля и в маслоотделитель заливать масла, нагретые до 90⁰С. Категорически запрещается подогревать масло картера дизеля и компрессор открытым огнём (горелками, паяльными лампами и др.). Для разогрева допускается применение воздушных тепловентиляторов и термофенов.

При наступлении холодной погоды плотность электролита в аккумуляторной батарее должна быть повышена, желательно также утеплить батарею войлоком, суконной ветошью или другими теплоизоляционными материалами.

При безгаражном обслуживании станции на длительных остановках следует снимать аккумулятор и хранить его в отапливаемом помещении.

Необходимо строго соблюдать указания по применяемым горюче-смазочным материалам в зимнее время и использовать только рекомендованные сорта топлива, масла и охлаждающие жидкости, не допуская их смешивания с летними материалами.

При температурах окружающего воздуха ниже +5 °С необходимо после окончания работы выпускать конденсат из маслоотделителя для исключения его возможного замерзания и влияния на работоспособность станции. Выпуск конденсата производить после его отстоя через 10-15 минут после остановки станции через сливную пробку (или кран) в нижней части днища маслоотделителя. Перед сливом конденсата необходимо убедиться в отсутствии избыточного давления в системе компрессора. После слива конденсата необходимо проверить уровень масла в системе компрессора и при необходимости долить масло по требуемому уровню.

Ввиду большей конденсации влаги в зимних условиях, требуются более частые продувки пневмопроводов, идущих к потребителям для слива конденсата. В противном случае конденсат может замерзнуть и мешать нормальной работе пневмооборудования.

В остальном следует руководствоваться указаниями по эксплуатации в зимних условиях дизеля «Дизели... Руководство по эксплуатации».

2.8 Возможные неисправности и методы их устранения

Таблица 2

Неисправности	Вероятная причина	Способ устранения
Повышенная температура сжатого воздуха	<p>Недостаточное количество масла в маслосистеме;</p> <p>Засорен фильтр масляный, а перепускной клапан на нем неисправен;</p> <p>В маслоотделитель залито масло с повышенной вязкостью;</p> <p>Загрязнен воздушный фронт маслоохладителя;</p> <p>Загрязнены внутренние поверхности масляной полости маслоохладителя;</p>	<p>Проверить уровень масла по рискам масломера маслоотделителя. При необходимости, долить через заливную горловину, отвернув пробку.</p> <p>Заменить фильтрующий элемент масляного фильтра, устранить неисправность перепускного клапана.</p> <p>Слить нештатное масло и залить рекомендуемое масло.</p> <p>Произвести очистку согласно «Маслоохладитель. Руководство по эксплуатации».</p>
Система регулирования производительности срабатывает при меньшем или большем давлении чем $(0,7 \pm 0,02 \text{ МПа})$ $[(7 \pm 0,2) \text{ кгс/см}^2]$	Нарушена регулировка.	Произвести регулировку давления срабатывания на работающей станции при помощи вращения регулировочного болта на датчике давления. Давление контролировать по штатному манометру.
Станция не выдает требуемый расход воздуха	Засорен воздушный фильтр компрессора	Заменить воздушный фильтр.

Продолжение таблицы 2

Неисправности	Вероятная причина	Способ устранения
<p>Воздух поступает через раздаточные клапаны при давлении в маслоотделителе ниже 0,35 МПа (3,5 кгс/см²)</p>	<p>Нарушена регулировка клапана минимального давления</p> <p>Заклинивание поршня клапана минимального давления</p>	<p>Произвести регулировку клапана минимального давления регулировочными шайбами, 7(Рисунок В.14). Давление проверять при полном открытии клапанов на раздаточной трубе и контролировать по штатному манометру.</p> <p>Разобрать клапан минимального давления, устранить неисправность заменой деталей.</p>
<p>Давление в маслоотделителе выше 0,4 МПа (4,0кгс/см²), а воздух не поступает к клапанам на раздаточной трубе</p>	<p>Клапан минимального давления не пропускает воздух при давлением 0,4МПа(4,0 кгс/см²)</p>	<p>Произвести регулировку клапана минимального давления.</p>
<p>Повышенный унос масла со сжатым воздухом через клапаны на раздаточной трубе. Трубка отсоса масла не нагревается при работе станции.</p>	<p>Засорена линия отсоса от крышки маслоотделителя к компрессору.</p>	<p>Отсоединить трубку отсоса масла с фильтром, очистить и продуть сжатым воздухом трубку, фильтр и штуцеры.</p>

Продолжение таблицы 2

Неисправности	Вероятная причина	Способ устранения
Нарушение герметичности маслоохладителя (подтекание масла)	<p>Поврежден (засорен) фильтр маслоотделителя (сепаратор)</p> <p>В маслоотделитель залито масло с пониженной вязкостью</p> <p>Повышенный уровень масла в маслоотделителе</p> <p>Разгерметизация маслоохладителя</p>	<p>Разобрать маслоотделитель, заменить фильтр (сепаратор).</p> <p>Заменить марку масла на разрешенную к применению.</p> <p>Слить излишек масла из маслоотделителя до уровня не выше верхней риски по масломеру маслоотделителя.</p> <p>Произвести ремонт согласно «Маслоохладитель. Руководство по эксплуатации».</p>
Выброс масла через воздушный фильтр при остановке станции	Нарушение герметичности дроссельного клапана	Разобрать дроссельный клапан, выявить и устранить неисправность.
При повороте ключа зажигания стартер не вращается или вращается очень медленно.	Разряд аккумуляторной батареи	Произвести зарядку аккумуляторной батареи.
Дизель быстро перегревается	Отсутствие, или недостаток охлаждающей жидкости в системе охлаждения	Произвести заправку системы охлаждающей жидкостью.
Повышенная вибрация при работе	Ослаблено крепление агрегата к раме	Подтянуть крепление.

Продолжение таблицы 2

Неисправности	Вероятная причина	Способ устранения
Компрессор не развивает производительность. При работе чувствуется запах гари от фрикционных накладок сцепления.	Сцепление не полностью включено, пробуксовывает муфта сцепления, «ведет сцепление».	Отрегулировать свободный ход рукоятки сцепления.
Перегреваются ступицы колёс при движении станции	Неправильная регулировка тормозов наката вследствие чего происходит подтормаживание	Произвести обслуживание и регулировку тормозной системы согласно «Руководства по эксплуатации на прицеп...»
Перегреваются покрышки колёс	Слишком низкое давление в шинах колёс	Выставить требуемое давление в шинах.
При буксировки станцию уводит в сторону	Низкое давление в одном из колёс.	Выставить требуемое давление в шинах.
Не работает фонарь дорожной сигнализации	Перегорела лампа освещения	Заменить лампу.

- все неисправности и меры, принятые для их устранения, должны быть внесены в паспорт на станцию (в раздел «Учет неисправностей при эксплуатации»);

- возможные неисправности дизеля устранять на авторизованных сервисных центрах Минского моторного завода (ММЗ);

- возможные неисправности винтового компрессора устранять в сервисной службе на заводе-изготовителе или в авторизованных сервисных центрах.

3 ТЕХНИЧЕСКОЕ ОБСЛУЖИВАНИЕ

Техническое обслуживание станции заключается в выполнении профилактических регламентированных операций, обеспечивающих ее нормальное техническое состояние в течение заданного ресурса с обязательной отметкой в журнале учёта технического обслуживания.

Обслуживающий персонал обязан регулярно проводить работы по техническому обслуживанию станции, согласно данному руководству. Проведённые работы необходимо отметить в паспорте на станцию (в разделе «Учет технического обслуживания»).

Установлены следующие виды периодического технического обслуживания:

ежесменное техническое обслуживание;

техническое обслуживание через первые 50 моточасов работы;

техническое обслуживание через каждые 250 моточасов работы;

техническое обслуживание через каждые 2000 моточасов работы;

Указанная периодичность проведения технического обслуживания предусмотрена с учётом стабильности смазочных масел, а также стойкости деталей и узлов КС.

Перечень и периодичность работ по техническому обслуживанию компрессорной станции приведены в таблице 3.

Проведение операций по техническому обслуживанию является обязательным.

ЗАПРЕЩАЕТСЯ РАБОТА НА КОМПРЕССОРНОЙ СТАНЦИИ БЕЗ ПРОВЕДЕНИЯ ТЕХНИЧЕСКОГО ОБСЛУЖИВАНИЯ.

Техническое обслуживание составных частей станции необходимо проводить согласно их сопроводительной документации.

Смазку, заправку станции и замену масла производить согласно химмотологической карте, Приложение А, и схеме заправки станции, Рисунок В.16.

Для смазки станции допускается использовать эквивалентные смазочные материалы, Приложение Б.

Для замены используйте только фильтроэлементы, указанные в перечне расходных фильтроэлементов, Приложение Г.

Разборку станции разрешается производить только в случае поломки деталей или возникновения неисправностей, вызывающих остановку станции или нарушение её нормальной работы или для проведения соответствующего технического обслуживания.



Учтите, что разборка гарантийной станции не авторизованными специалистами или без письменного разрешения завода-изготовителя может прервать все гарантийные обязательства!

При разборке и сборке обеспечьте чистоту рабочего места и пользуйтесь общетехническими инструментами и приспособлениями. Желательно разборку производить в закрытом отапливаемом помещении, снабженном подъемными средствами.

При разборке станции придерживайтесь определенной последовательности, обеспечивающей минимальный объем работ. Снятые детали и сборочные единицы положите на специально отведенное чистое место.

Все крепежные детали (болты, гайки, шпильки, шайбы) должны находиться в отдельном ящике. Желательно болт или шпильку соединить с гайкой или шайбой так, как они соединяются при сборке. Все снимаемые прокладки прикрепите к одной из соприкасающихся с ними деталей в том положении, в каком они были до разборки. Все неисправные прокладки, уплотнения и кольца замените новыми.

Все снимаемые со станции сборочные единицы тщательно очистите, а механически обработанные поверхности деталей промойте в дизельном топливе, выполняя требования безопасности в соответствии с разделом 2.1.

Все детали и сборочные единицы осмотрите с целью определения их пригодности к дальнейшей работе. Забоины и риски на деталях должны быть зачищены. Перед сборкой механически обработанные поверхности деталей смажьте тонким слоем масла. Все гайки и болты надежно затяните при их окончательной установке после ремонта.

3.1 Регламент периодичности технического обслуживания станции

Таблица 3 – Виды и периодичность технического обслуживания станций

п/п	Виды технического обслуживания	Однократно 50 м.ч	Ежемесячно	Каждые 250 м.ч	Каждые 2000 м.ч или 1 раз в год
1	Внешний осмотр	X	X	X	X
2	Проверка отсутствия давления в маслоотделителе перед запуском	X	X	X	X
3	Проверка герметичности пневмо- гидро- и топливной систем	X	X	X	X
4	Проверка уровня масла в маслоотделителе, дозаправка масла при необходимости	X	X	X	X
5	Проверка уровня масла в картере дизеля, дозаправка масла при необходимости	-	X	-	-
6	Проверка уровня охлаждающей жидкости в системе охлаждения	X	X	X	X
7	При видимых загрязнениях очистить и продуть наружную поверхность воздушных фильтрующих элементов дизеля и компрессора	X	X	X	X
8	Проверка работоспособности предохранительных клапанов	X	-	-	X
9	Проверка работы системы регулирования производительности	X	-	X	X
10	Промывка фильтра на топливозаборной трубе в топливном баке	X	-	X	X
11	Слив отстоя из фильтров грубой очистки топлива дизеля (при наличии). По необходимости промыть	X	-	X	X
12	Замена фильтра тонкой очистки топлива	X	-	X	X
13	Замена масляного фильтра дизеля	X	-	X	X
14	Замена масла в картере дизеля	X	-	X	X
15	Промывка фильтра центробежной очистки масла (при наличии)	-	-	X	X

п/п	Виды технического обслуживания	Однократно 50 м.ч	Ежедневно	Каждые 250 м.ч	Каждые 2000 м.ч или 1 раз в год
16	Проверка натяжения ремней дизеля	X	-	X	X
17	Проверка и регулировка тепловых зазоров в приводе механизма газораспределения дизеля	-	-	X	X
18	Проверка затяжки болтов крепления головок цилиндров дизеля	X	-	X	X
19	Очистка и продувка воздушного фронта радиатора и маслоохладителя	-	-	X	X
20	При наличии воздухоочистителя дизеля: проверить уровень и состояния масла в поддоне, при необходимости заменить.	X	-	X	X
21	При наличии воздухоочистителя дизеля: очистить и промыть фильтрующие элементы	-	-	X	X
22	Промывка и очистка фильтра линии отсоса	X	-	X	X
23	Замена масла в маслоотделителе	-	-	-	X
24	Замена фильтрующих элементов масляных фильтров компрессора	-	-	-	X
25	Замена фильтроэлемента сепаратора сжатого воздуха	-	-	-	X
26	Промывка и очистка наружной и внутренней (при необходимости) поверхности маслоохладителя	-	-	-	X
27	Замена фильтроэлемента воздушного фильтра дизеля	-	-	-	X
28	Замена фильтроэлемента воздушного фильтра компрессора	-	-	-	X
29	Промывка сапуна дизеля (при наличии)	-	-	-	X
30	Промывка системы охлаждения дизеля от накипи и загрязнений	-	-	-	X

п/п	Виды технического обслуживания	Однократно 50 м.ч	Ежемесячно	Каждые 250 м.ч	Каждые 2000 м.ч или 1 раз в год
31	Протяжка резьбовых соединений компрессорной станции	-	-	-	X
32	Проверка и регулировка муфты сцепления	-	-	-	X
33	Проверка электрических соединений, зачистка, подтяжка клемм, электроконтактов и точек заземления. Провести обслуживание АКБ	X	-	-	X
34	Проверка и очистка элементов нагревательных подогревателя во всасывающем коллекторе дизеля	-	-	-	X
35	Проверка давления срабатывания клапана минимального давления	-	-	-	X
36	Проверка и регулировка клапана предохранительного	-	-	-	X
37	Поверка стрелочного манометра (через 2 года, после последней поверки)	-	-	-	X
38	Проверка срабатывания аварийной защиты	-	-	-	X

Примечание: Обслуживание составных частей КС, таких как дизель, маслоохладитель, аккумуляторная батарея, щит приборный, сосуд, работающий под давлением, предохранительный клапан и прицеп следует производить в соответствии с приложенными руководствами по этим изделиям.

3.2 Регламент работ по техническому обслуживанию станций

Таблица 4 – Регламент работ по техническому обслуживанию станций

п/п	Виды технического обслуживания	Описание работ
1	Внешний осмотр	Перед пуском, выполните осмотр станции, убедитесь в целостности всех компонентов, отсутствии механических повреждений. Проверьте целостность пломб на предохранителе. Очистите станцию от грязи и пыли.
2	Проверка отсутствия давления в маслоотделителе перед запуском	Перед пуском станции, проконтролируйте отсутствие избыточного давления в маслоотделителе по стрелочному манометру.
3	Проверка герметичности пневмо- гидро- и топливной систем	Перед пуском станции, проверьте отсутствия следов течи масла и топлива, для чего: осмотрите маслоотделитель, блок охлаждения, соединения трубопроводов, масляный фильтр, места уплотнений, топливный трубопровод и фильтры. Проверка герметичности воздушных, масляных и топливных коммуникаций проводится визуально. При обнаружении утечек масла, топлива или воздуха, необходимо установить причину утечки и устранить. В случае не герметичности рукавов высокого давления (РВД) и топливного трубопровода, они подлежат замене. <i>ВНИМАНИЕ! Запрещается работа установки при наличии утечек масла, топлива, воздуха. При появлении утечек немедленно остановите компрессорную установку и устраните неисправность.</i>
4	Проверка уровня масла в маслоотделителе, дозаправка масла при необходимости	Перед пуском станции, проконтролируйте и при необходимости восстановите уровень масла в маслоотделителе. Контроль вести по рискам масломера, который должен быть не ниже нижней риски и не выше верхней риски. При необходимости, долейте масло, отвернув крышку заливной горловины, предварительно убедитесь в отсутствии избыточного давления в системе! <i>ВНИМАНИЕ! НЕ ПРЕВЫШАЙТЕ ДОПУСТИМЫЙ УРОВЕНЬ ЗАЛИВКИ МАСЛА, ЭТО МОЖЕТ ПРИВЕСТИ К ПОВЫШЕННОМУ УНОСУ МАСЛА ИЛИ К ПОВРЕЖДЕНИЮ ФИЛЬТРА МАСЛООТДЕЛИТЕЛЯ!</i>
5	Проверка уровня масла в картере дизеля, дозаправка масла при необходимости	Перед пуском станции, проверьте уровень масла в картере дизеля должен быть между нижней и верхней метками масломера. При необходимости, долейте масло.
6	Проверка уровня охлаждающей жидкости в системе охлаждения	Перед пуском станции, проверьте уровень охлаждающей жидкости в бачке расширительном, должен быть на уровне риски.
7	При видимых загрязнениях очистить и продуть наружную поверхность воздушных фильтрующих элементов дизеля и компрессора	Перед пуском станции, выполнить внешний осмотр фильтроэлементов воздушных фильтров, при видимых загрязнениях продуть сжатым воздухом.

Продолжение таблицы 4

п/п	Виды технического обслуживания	Описание работ
8	Проверка работоспособности предохранительных клапанов	Перед пуском станции, <i>УБЕДИТЕСЬ В ОТСУТСТВИИ ИЗБЫТОЧНОГО ДАЛЕНИЯ В МАСЛООТДЕЛИТЕЛЕ.</i> В зависимости от исполнения: 1) потянуть за кольцо (см. Клапан предохранительный. Паспорт), отжимая пружину клапана. Шток клапана должен подниматься и возвращаться в исходное положение 2) вращать лимб с накаткой против часовой стрелки до щелчка (см. Клапан предохранительный. Паспорт), отжимая пружину клапана. Шток клапана должен подниматься и возвращаться в исходное положение.
9	Проверка работы системы регулирования производительности	После пуска станции проверить работу системы регулирования производительности, для чего закрыть вентили на раздаточной трубе. При этом давление в маслоотделителе должно соответствовать номинальному рабочему давлению $\pm 0,2$ кгс/см ² по штатному манометру на щите управления.
10	Промывка фильтра на топливозаборной трубе в топливном баке	Вытащить топливозаборную трубу из топливного бака, промыть фильтр.
11	Слив отстоя из фильтров грубой очистки топлива дизеля (при наличии). По необходимости промыть	Следуйте руководству по эксплуатации на дизель.
12	Замена фильтра тонкой очистки топлива	То же
13	Замена масляного фильтра дизеля	»
14	Замена масла в картере дизеля	»
15	Промывка фильтра центробежной очистки масла (при наличии)	»
16	Проверка натяжения ремней дизеля	»
17	Проверка и регулировка тепловых зазоров в приводе механизма газораспределения дизеля	»
18	Проверка затяжки болтов крепления головок цилиндров дизеля	»
19	Очистка и продувка воздушного фронта радиатора и маслоохладителя	Очистите и продуйте сжатым воздухом радиаторы.

Продолжение таблицы 4

п/п	Виды технического обслуживания	Описание работ
20	При наличии воздухоочистителя дизеля: проверить уровень и состояния масла в поддоне, при необходимости заменить	Проверить уровень в поддоне, должен находиться на уровне кольцевой канавки, при необходимости промыть поддон и залить масло до требуемого уровня.
21	При наличии воздухоочистителя дизеля: очистить и промыть фильтрующие элементы	Проверить визуально засоренность фильтрующих элементов воздухоочистителя дизеля. Для промывки: снять поддон, стопор обоймы, обойму и фильтрующие элементы из капроновой щетины. Промыть фильтрующие элементы, корпус и центральную трубу воздухоочистителя в дизельном топливе. Дать топливу стечь из фильтрующих элементов и затем установить их на место. Первым установить элемент из нити диаметром 0,18 мм, вторым - элемент из нити диаметром 0,24 мм, третьим - элемент из нити диаметром 0,4 мм.
22	Промывка и очистка фильтра линии отсоса	Фильтр линии отсоса, трубку отсоса масла и внутренние дроссельные отверстия штуцеров продуть сжатым воздухом, промыть в солярке.
23	Замена масла в маслоотделителе	<p>Замену следует производить в специализированной мастерской, либо в закрытом помещении. Сливать масло из маслоотделителя рекомендуется сразу после работы, пока оно не остыло и не потеряло текучесть, при этом необходимо придерживаться следующего порядка:</p> <ul style="list-style-type: none"> - снять крышку заливного горловины маслоотделителя, подставить приемную емкость, открыть вентиль сливной и слить масло из маслоотделителя до прекращения каплеобразования; - закрыть крышку заливного горловины; - отсоединить рукав высокого давления от маслоотделителя; - вывернуть сливные пробки на маслоохладителе <p>- подать в отсоединенный рукав сжатый воздух с избыточным давлением не более 0,3 Мпа (3,0 кгс/см²) и продуть компрессорную установку до прекращения течи масла из сливного отверстия из маслоотделителя;</p> <ul style="list-style-type: none"> - закрыть сливной кран на маслоотделителе, завернуть сливные пробки маслоохладителя, подсоединить рукав к маслоотделителю. <p>Масло, общим количеством отраженным в Химмотологической карте следует заливать в следующем порядке:</p> <ol style="list-style-type: none"> а) залить свежее масло через заливной патрубков маслоотделителя до уровня по рискам масломера; б) закрыть горловину и запустить станцию на 30 секунд, остановить станцию и, дожидаясь полного стравливания воздуха из маслоотделителя. В это время за счёт созданного давления воздуха масло будет выталкиваться из маслоотделителя и начнёт заполнять систему. При этом уровень масла в маслоотделителе упадёт;

		<p>в) проверить уровень масла по масломеру. Если уровень масла всё ещё ниже верхней риски по масломеру, то следует снова долить масло и после кратковременного запуска опять проконтролировать уровень. Долив масла следует производить до тех пор, пока при остановке не будет установлен уровень масла по верхней риске на масломере. <i>ВНИМАНИЕ: ОБЪЁМ СВЕЖЕЙ ЗАПРАВКИ МОЖЕТ ОКАЗАТЬСЯ МЕНЬШЕ, ЧЕМ УКАЗАНО В ПРИЛОЖЕНИИ А, ЕСЛИ ПЕРЕД ЗАПРАВКОЙ НЕ ПОЛНОСТЬЮ СЛИЛИ МАСЛО ИЗ СИСТЕМЫ!</i></p> <p>Во избежание повышенного уноса масла, а также для предотвращения смятия сепаратора вследствие возможного гидроудара от чрезмерного количества масла никогда не превышайте уровень залитого масла выше верхней риски масломера.</p>
24	Замена фильтрующих элементов масляных фильтров компрессора	<p>Убедитесь в отсутствии избыточного давления в системе. Замените фильтрующие элементы масляного фильтра компрессора, промойте корпусную деталь крепления масляного фильтра.</p>
25	Замена фильтроэлемента сепаратора сжатого воздуха	<p>Замену следует производить в специализированной мастерской, либо в закрытом помещении. Заблаговременно, до начала работ приобретите фильтроэлемента сепаратора сжатого воздуха (убедитесь в наличии двух прокладок для его установки) фильтрующие элементы масляного фильтра и смазочное масло компрессорной установки согласно Химмотологической карте.</p> <p>Работы производите в следующей последовательности:</p> <ul style="list-style-type: none"> - слейте старое масло из масляной системы компрессора - отсоедините трубки на крышке маслоотделителя; - отверните болты крепления крышки маслоотделителя и раздаточной трубы и снимите крышку вместе с раздаточной трубой; - извлеките старый сепаратор и прокладки; - очистите внутреннюю поверхность маслоотделителя ветошью, смоченной дизельным топливом - установите новый сепаратор на новые прокладки, смазав их графитовой смазкой; - сборку производите в порядке обратном порядку при разборке; - прочистите фильтр и трубку линии отсоса; - замените фильтрующие элементы масляного фильтра компрессора; - после сборки произведите заправку станции свежим маслом; - произведите пробный запуск компрессорной станции и после прогрева станции выполните органолептическую оценку качества маслоотделения: подержите чистый лист бумаги в потоке сжатого воздуха на расстоянии 300мм от полностью открытого клапана на выпускном трубопроводе в течение 1 минуты. При хорошем качестве маслоотделения после этого визуально не должно быть заметно никаких пятен смазочного масла.

Продолжение таблицы 4

п/п	Виды технического обслуживания	Описание работ
26	Промывка и очистка наружной и внутренней (при необходимости) поверхности маслоохладителя	Наружные поверхности маслоохладителя промыть от налёта грязи горячей водой или безопасными моющими средствами (не реагирующими с алюминием) при помощи мягкой щётки и ветоши. Для этого следует снять щит жалюзи. Для промывки внутренних полостей блока охлаждения, его необходимо вынуть из станции, сняв крышу. Для промывки внутренних поверхностей алюминиевого блока охлаждения можно использовать уайт-спирит, бензин или растворитель нефрас С2 80/120. Уайт-спирит, бензин или растворитель нефрас С2 80/120 заливают внутрь маслоохладителя на время от 10 до 15 часов. Затем промывают внутреннюю полость горячей водой, с температурой не ниже 80°C и продувают сжатым воздухом. Проверка качества очистки секции маслоохладителя осуществляется измерением объема внутренней полости с помощью заполнения маслом. Примерное равенство измеренных и паспортных данных объемов внутренней полости секции маслоохладителя будет соответствовать окончанию чистки. Объем внутренней полости секции маслоохладителя указан в паспорте и руководстве по эксплуатации на блок охлаждения.
27	Замена фильтроэлемента воздушного фильтра дизеля	Замените фильтроэлемент воздушного фильтра.
28	Замена фильтроэлемента воздушного фильтра компрессора	Замените фильтроэлемент воздушного фильтра.
29	Промывка сапуна дизеля (при наличии)	Промыть фильтр сапуна дизельным топливом.
30	Промывка системы охлаждения дизеля от накипи и загрязнений	Следуйте руководству по эксплуатации на дизель.
31	Протяжка резьбовых соединений компрессорной станции	Проверить резьбовые соединения крепления агрегатов и узлов компрессорной станции, при необходимости подтянуть.
32	Проверка и регулировка рукоятки сцепления	Проверить и отрегулировать свободный ход рукоятки сцепления. Регулировку провести изменением рабочей длины тяги выключения сцепления путем завинчивания вилки тяги. Свободный ход рукоятки сцепления в крайнем правом её положении должен составлять 50-80 мм до начала выжима сцепления.
33	Проверка электрических соединений, зачистка, подтяжка клемм, электроконтактов и точек заземления. Провести обслуживание АКБ	Проверить состояние электрических соединений, при необходимости очистить от окислов, подтянуть клеммы электрических контактов и точек заземления. Выполнить обслуживание аккумуляторных батарей.
34	Проверка и очистка элементов нагревательных подогревателя во всасывающем коллекторе дизеля	Отключить и снять подогреватель со всасывающего коллектора дизеля, очистить и продуть его внутренние поверхности.
35	Проверка давления срабатывания клапана минимального давления	Открыть вентиль на раздаточной трубе и запустить станцию. Воздух должен пойти из открытых вентилях при давлении в маслоотделителе равного номинальному рабочему давлению $\pm 0,5$ кгс/см ²

Продолжение таблицы 4

п/п	Виды технического обслуживания	Описание работ
36	Проверка и регулировка клапана предохранительного	<p>Через каждые 12 месяцев должна быть произведена контрольная проверка и настройка клапана предохранительного на точность срабатывания. Настройку клапана предохранительного проводить в специализированной ремонтной организации на стенде, используя сжатый воздух с рабочим избыточным давлением, в соответствии с паспортом на клапан предохранительный. Настройку производить по образцовому манометру.</p> <p>После настройки клапан предохранительный опломбировать. После испытания на стенде проверить работу клапана предохранительного на станции, предусмотрев меры предосторожности от возможного выброса воздушно-масляной смеси.</p>
37	Поверка стрелочного манометра (через 2 года, после последней поверки)	<p>Поверка манометра с его опломбированием или клеймение производится через 2 года, после последней поверки. Данные проверки в процессе эксплуатации необходимо заносить в паспорт на станцию в раздел "Проверка средств измерения".</p>
38	Проверка срабатывания аварийной защиты	<p>Нажать кнопку «СТОП» на щите управления. При этом должен сработать электромагнит останова, скоба останова ТНВД должна повернуться до упора.</p> <p>Для проверки аварийной защиты следует на работающей станции поочередно переключить контакты датчиков температуры и датчика давления. При этом станция должна остановиться и на лицевой панели должен загореться соответствующий индикатор «АВАРИЯ». Для снятия индикации следует нажать кнопку «СТОП».</p>

3.3 Обслуживание тормозной системы

Обслуживание тормозной системы прицепа выполнить согласно указаниям «Руководства по эксплуатации на прицеп...».

4 ХРАНЕНИЕ, КОНСЕРВАЦИЯ И ПЛОМБИРОВАНИЕ, УТИЛИЗАЦИЯ

Правила хранения и консервация станции



Компрессорная станция должна храниться на открытых площадках при температуре воздуха от плюс 50 до минус 50°С.

При хранении выполнять следующее:

- протереть от грязи и пыли всю станцию чистой ветошью;
- слить воду из радиатора и рубашки блока цилиндров дизеля

(ТОСОЛ А40 можно не сливать);

- заполнить топливный бак топливом;
- рукоятку выключения сцепления перевести в крайнее правое положение, соответствующее включённому механизму сцепления;
- полностью утопить рукоятку газа;
- в зимнее время снять аккумуляторную батарею и хранить ее в теплом помещении;
- восстановить наружные лакокрасочные покрытия;
- покрыть все неокрашенные места и таблички защитной консистентной смазкой;

Для разгрузки шин и резино-жгутовой подвески колес поставить прицепную станцию на подставки, подведенные под раму.

Периодически, но не реже, чем через три месяца, следует контролировать состояние наружной консервации и обновлять ее по мере надобности.

Внутренняя консервация обеспечивает хранение станции сроком до шести месяцев.

Станция, принятая на хранение на заводе-изготовителе, должна быть полностью укомплектована, законсервирована и опломбирована.

Через каждые шесть месяцев хранения пломбировку станции снять, проверить уровень масла, топлива и охлаждающей жидкости, запустить и отработать не менее пятнадцати минут при избыточном давлении воздуха в маслоотделителе от 0,6 до 0,7 МПа (от 6,0 до 7,0 кгс/см²). По окончании следует слить воду из системы, закрыть сливные краны поставить пробку радиатора закрыть и опломбировать станцию.

Проведенные работы отметьте в Паспорте на станцию (в разделе «Консервация» и «Хранение»).

Пломбирование

Предохранительный клапан станции должен быть опломбирован.

При настройке пломбирование производится лицом, ответственным за эксплуатацию станции или в авторизованной мастерской.

Манометр должен проверяться 1 раз в 2 года с обязательным клеймением.

Эксплуатация станции без установленных пломб и с истекшими сроками проверки манометров и предохранительного клапана не допускается.

Утилизация

Сменные части и расходные материалы после проведенной замены должны быть отсортированы и переданы на утилизацию как спецмусор.

Утилизация компрессорной станции в целом производится по технологии эксплуатирующей организации.

Проведенные работы необходимо отметить в паспорте на станцию.

5 ТРАНСПОРТИРОВАНИЕ И ПЕРЕМЕЩЕНИЕ

Транспортирование компрессорных станций осуществляется любым видом транспорта на открытых платформах при температуре воздуха от плюс 50 до минус 50°С при условии ее погрузки и надежного закрепления на транспортных средствах с соблюдением техники безопасности и правил перевозки для конкретного вида транспорта.

Транспортирование прицепной компрессорной станции на прицепе по автодорогам общего пользования должно производиться буксировкой тягачом соответствующей массы при строгом соблюдении действующего транспортного законодательства и правил дорожного движения. *Снаряженная масса тягача должна быть не менее 2000кг.*

Перед началом буксирования станции проверить:

- крепление составных частей станции;
- работоспособность системы дорожной сигнализации;
- состояние сцепного устройства и надежность соединения с форкопом тягача;
- надежность ходовой части;
- состояние подвески, покрышек, затяжку гаек крепления колес и давление в

шинах.

Для буксировки станции тягач должен быть оборудован:

- тягово-сцепным устройством типа «крюк-петля» (под петлю NATO Ø 76 мм) имеющим сертификат соответствия, полученный в установленном порядке, размеры и расположение которого установлены ГОСТ 2349-75 (высота расположения крюка 700÷900 мм от поверхности дороги);

- элементами надежного крепления троса аварийной тормозной системы станции;

- розеткой для подключения электрооборудования станции.

- Снять станцию со стояночного тормоза, опустив рычаг на тормозной головке.

Вложить серьгу дышла в крюк (форкоп) тягача. Обязательно застопорить крюк чекой и соединить станцию с рамой тягача предохранительным и аварийным тросами.

Крепление предохранительного троса за буксировочный прибор не допускается!

Поднять опорную стойку.

Подсоединить дорожную сигнализацию станции к бортовой сети тягача.

При буксировании выполнять следующие требования:

- строго соблюдать действующие правила дорожного движения;

- не рекомендуется резко трогать с места и резко тормозить;

- вести наблюдение за буксируемой станцией через зеркало кабины или кузова;

- скорость передвижения автопоезда с буксируемой станцией не должна превышать:

25км/ч на прицепе с ПСМ и

70км/ч на прицепе с ПТС.



Подъем и перенос станции осуществляются подъёмником или краном с помощью гибких стропов и траверсы по рекомендуемой схеме строповки (Рисунок В.17) или вилочным погрузчиком с использованием специального погрузочного приспособления для удлинения вил (Рисунок В.18).

Грузоподъёмность подъемного устройства должна соответствовать полной массе компрессорной станции и быть не менее 2000кг.

П Р И Л О Ж Е Н И Е А

(обязательное)

Таблица А.1 Химмотологическая карта

№ позиции по схеме заправки и	Наименование сборочной единицы	Наименование и обозначение марок ГСМ и технических жидкостей	Колич. заправки	Прим.	
1	Маслоотделитель	Gazpromneft Compressor F Synth-46	13л		
2	Дизель Д-243-798	Масло моторное согласно «Дизели ...Руководство по эксплуатации»			в картер – -12л
3	Бак топливный	Топливо дизельное согласно «Дизели ...Руководство по эксплуатации»	80л	-	
	Бачок электрофакельного подогревателя		0,25л		зимнее топливо
4	Радиатор	Охлаждающая жидкость ТОСОЛ А40 / пресная вода согласно «Дизели ...Руководство по эксплуатации»	20л		
	ЗИФ-ПВ6/0,7(АРМ9-21) ЗИФ-ПВ8/0,7(АРМ9-22)		22л		

ПРИЛОЖЕНИЕ Б

(справочное)

Таблица Б.1 Эквивалентные материалы*

Марка масла	Примечание
Gazpromneft Compressor S Synth-46	

*Эквивалентные материалы по дизельному двигателю Д-245-798 смотри в «Дизели Д243, Д245 и их модификации» Руководство по эксплуатации;

П Р И Л О Ж Е Н И Е В
ИЛЛЮСТРАЦИИ

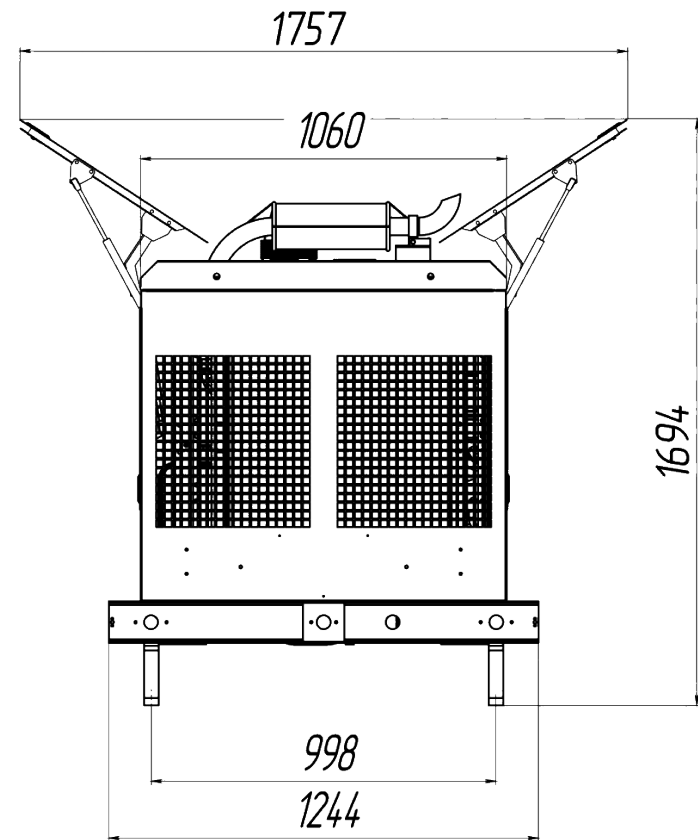
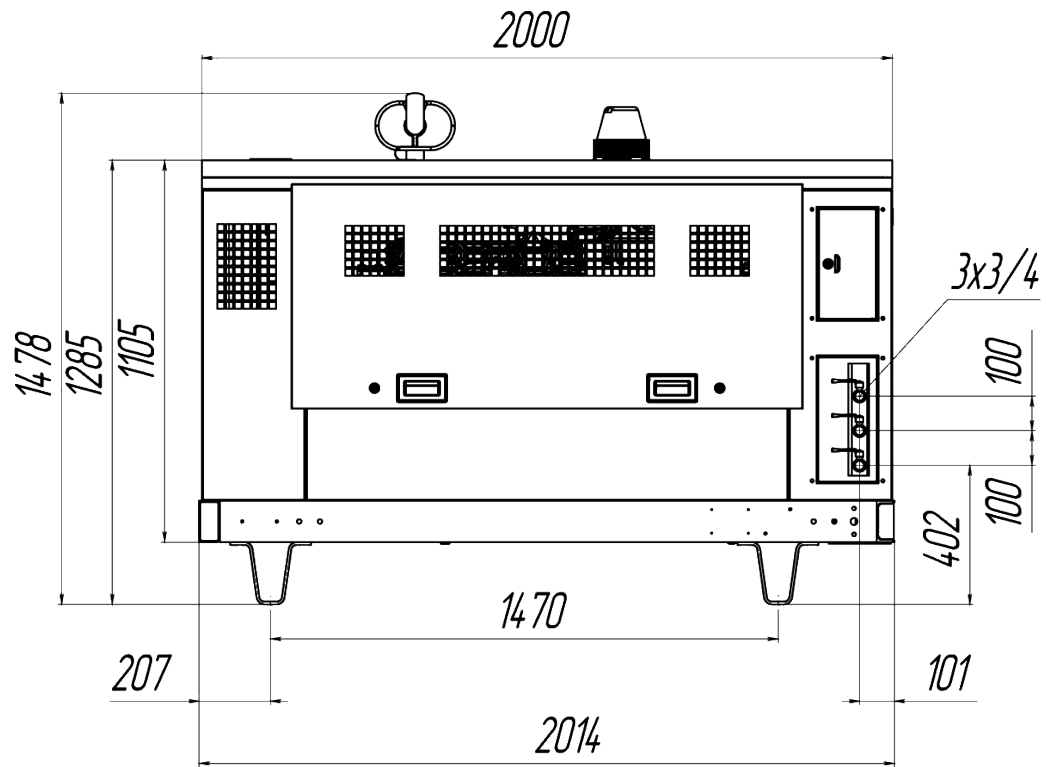


Рисунок В.1 - Габаритный чертеж компрессорных станций ЗИФ-ПВ6/0,7 (АРМ9-21.1) и ЗИФ-ПВ8/0,7 (АРМ9-22.1). Исполнение на раме

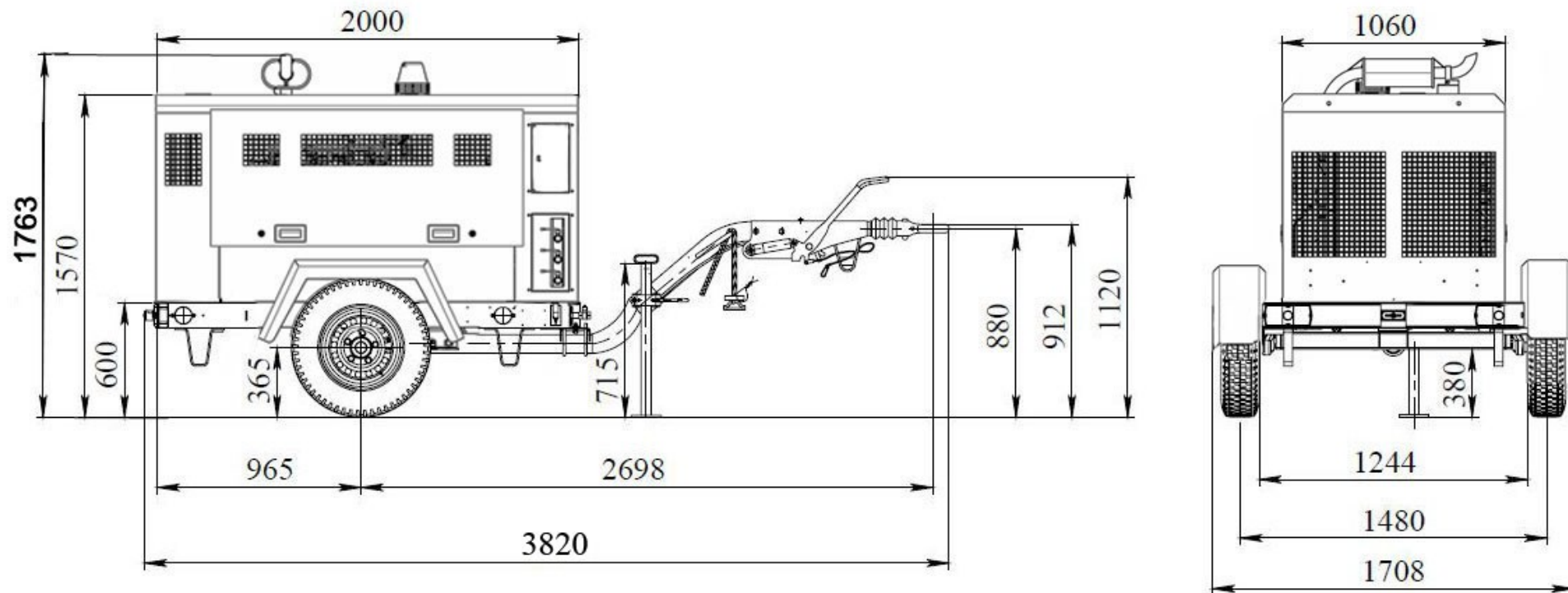
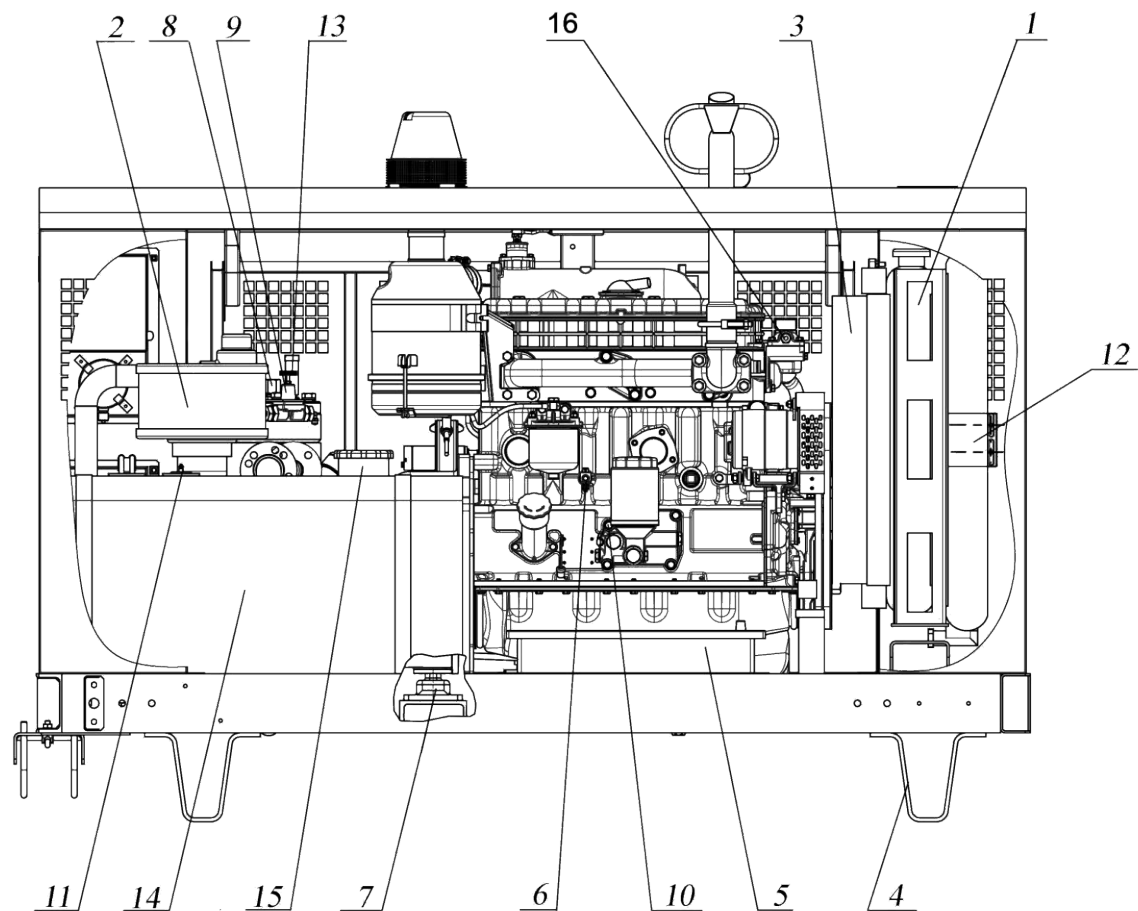
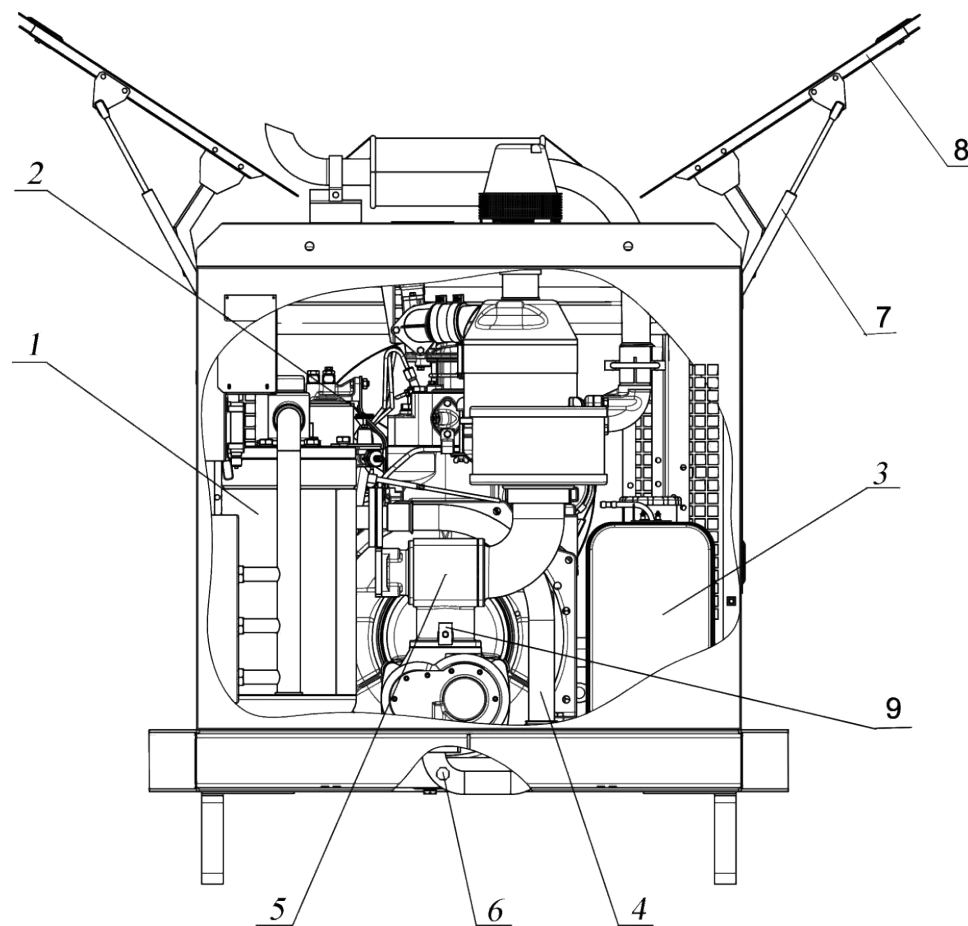


Рисунок В.2 - Габаритный чертеж компрессорных станций ЗИФ-ПВ6/0,7 (АРМ9-21.1) и ЗИФ-ПВ8/0,7 (АРМ9-22.1). Исполнение на прицепе



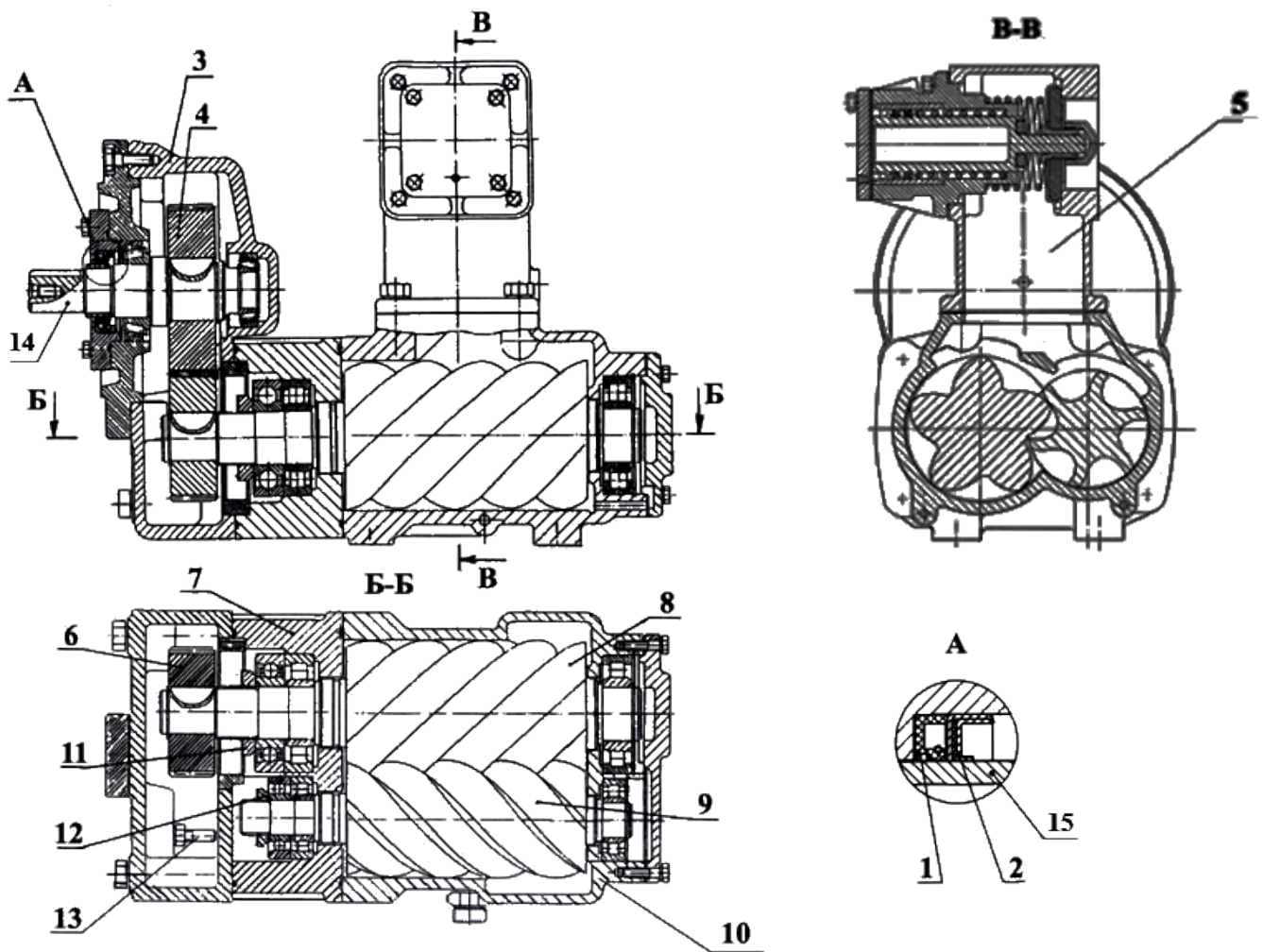
1 – водяной радиатор; 2 – фильтр воздушный; 3 – диффузор; 4 – кронштейн; 5 – аккумуляторная батарея 6СТ-132; 6 – сливной краник; 7 – амортизатор; 8 – фильтр линии отсоса; 9 – датчик давления; 10 – датчик аварийного давления масла; 11 – датчик указателя уровня топлива; 12- масляный радиатор; 13 - регулировочный винт датчика давления; 14- топливный бак; 15 – заливная горловина топливного бака; 16 – датчик сигнализатора температуры ТМ111-01

Рисунок В.4 - Вид слева



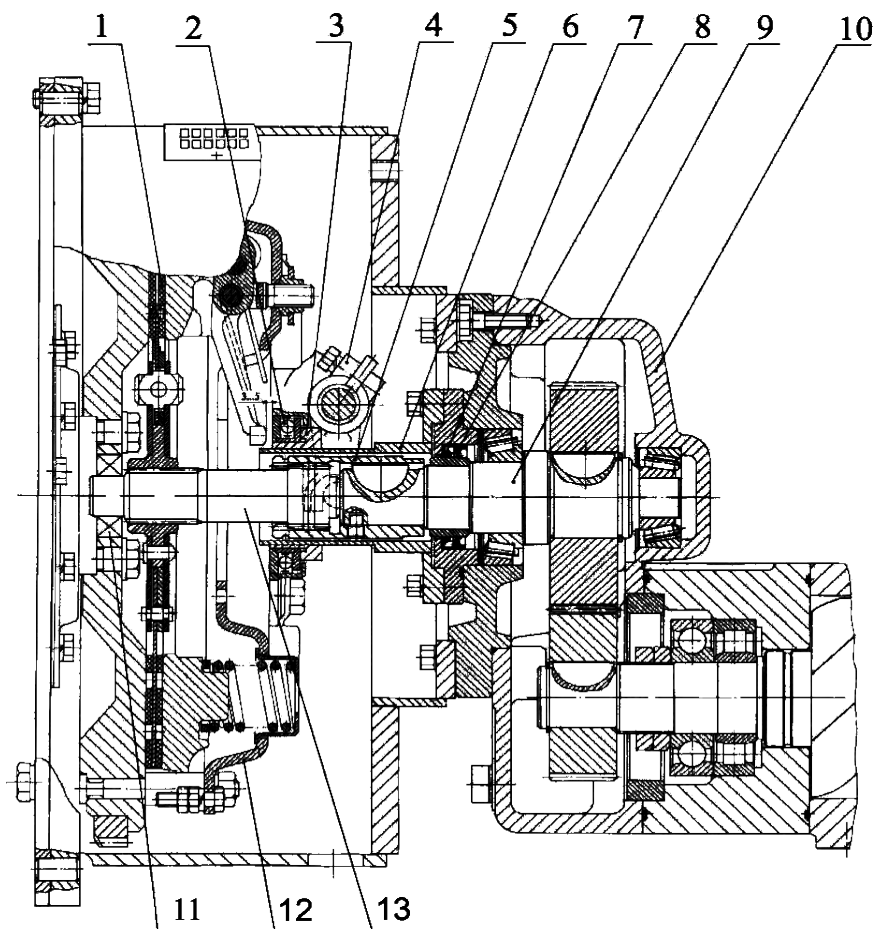
1 – маслоотделитель; 2 – регулировочный болт датчика давления; 3 – бак топливный;
4 – труба нагнетания; 5 – клапан дроссельный; 6 – датчик сигнализатора температуры ТМ111-05;
7 – газовая пружина; 8 – щит подъемный;
9 – клапан стравливания – пневмораспределитель.

Рисунок В.5 - Торцевой вид



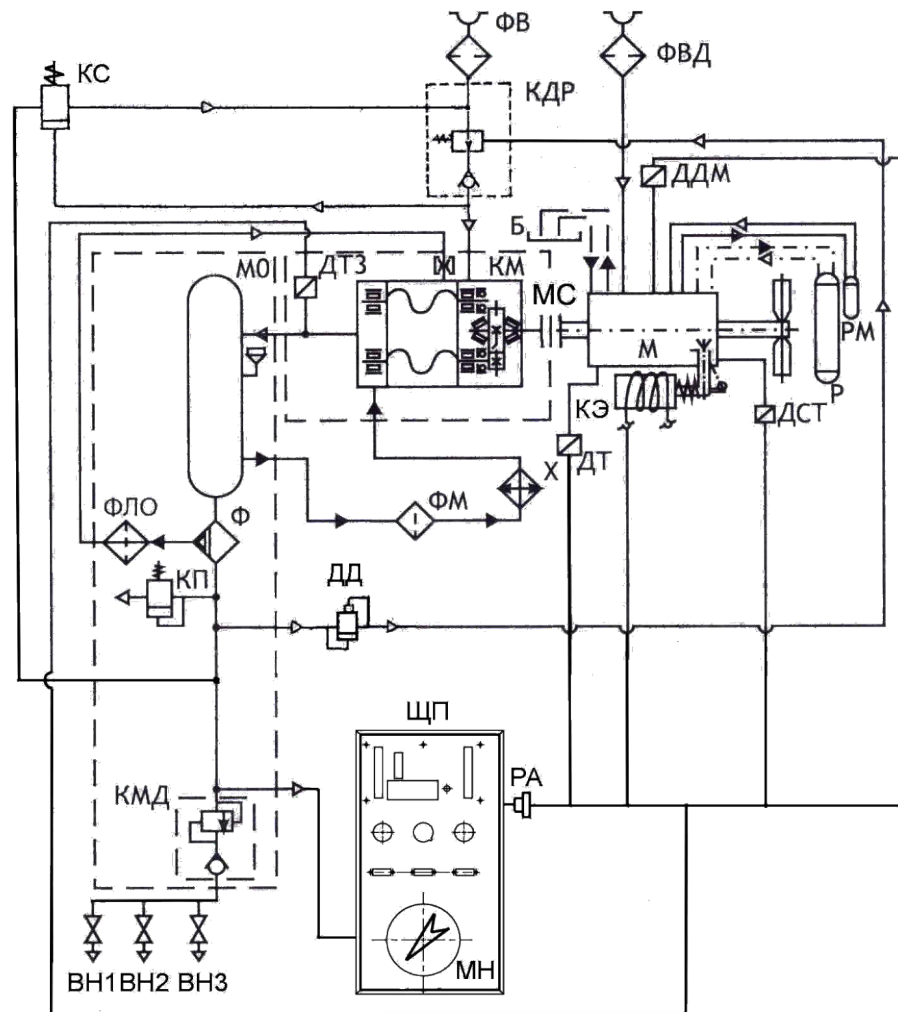
- 1 – манжета; 2 – манжета;**
3 – корпус; 4 – колесо зубчатое; 5 – клапан дроссельный; 6 – шестерня;
7 – опора; 8 – винт ведущий; 9 – винт ведомый;
10 – корпус; 11,12 - гайки; 13 – форсунка; 14 - вал

Рисунок В.6 – Компрессор (продольные и поперечный разрезы)



- 1- диск сцепления ведомый; 2- подшипник; 3- отводка;**
4- вилка выключения; 5- втулка АРМ20 0000-015; 6- кронштейн отводки; 7- манжета;
8- манжета; 9- вал приводной АРМ20 0000-006; 10- компрессор винтовой; 11- подшипник;
12 – диск сцепления нажимной; 13 – вал первичный АРМ9-ПВ5/0,7 0109-002

Рисунок В.7 - Горизонтальный разрез муфты сцепления



Условные обозначения

	Воздушная магистраль
	Воздушно-масляная магистраль
	Масляная магистраль
	Топливная магистраль
	Водяная магистраль
	Линия управления

Б - бак топливный; **ВН1, ВН2, ВН3** – вентили; **ДД** - датчик давления; **ДДМ** – датчик сигнализатора давления масла; **ДТЗ** – датчик тепловой защиты ТМ111-05; **ДСТ** – датчик сигнализатора температуры ТМ111-01; **КДР** – клапан дроссельный; **КМ** – винтовой компрессор; **КМД** – клапан минимального давления; **КП** – клапан предохранительный; **МС** – муфта сцепления; **КС** – клапан стравливания; **М** – дизель; **МО** – маслоотделитель; **Р** - радиатор; **РМ** - радиатор масляный; **ФВ** - фильтр воздушный; **Ф** - фильтр маслоотделителя; **Х** - маслоохладитель; **ЩП** - щит приборный; **КЭ** – клапан электромагнитный; **ФЛО** - фильтр линии отсоса; **РА**- разъем; **МН** – манометр

Рисунок В.8 - Схема комбинированная функциональная

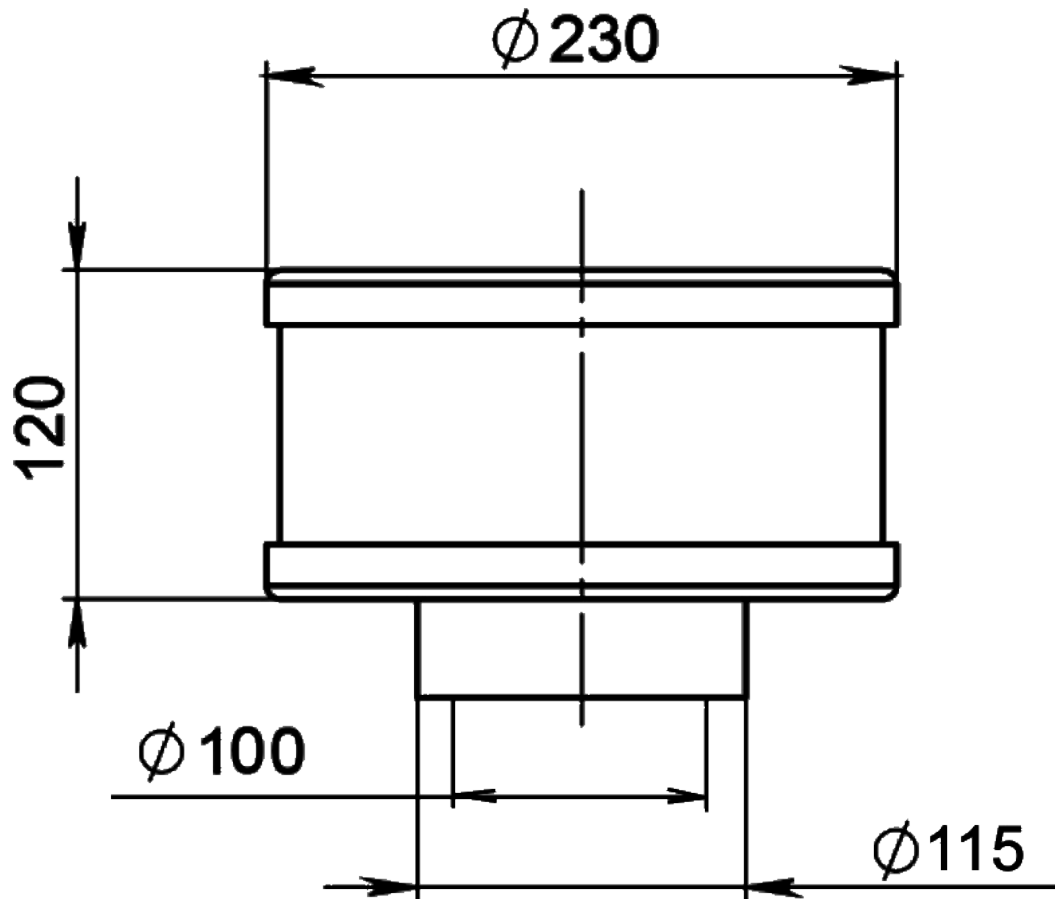
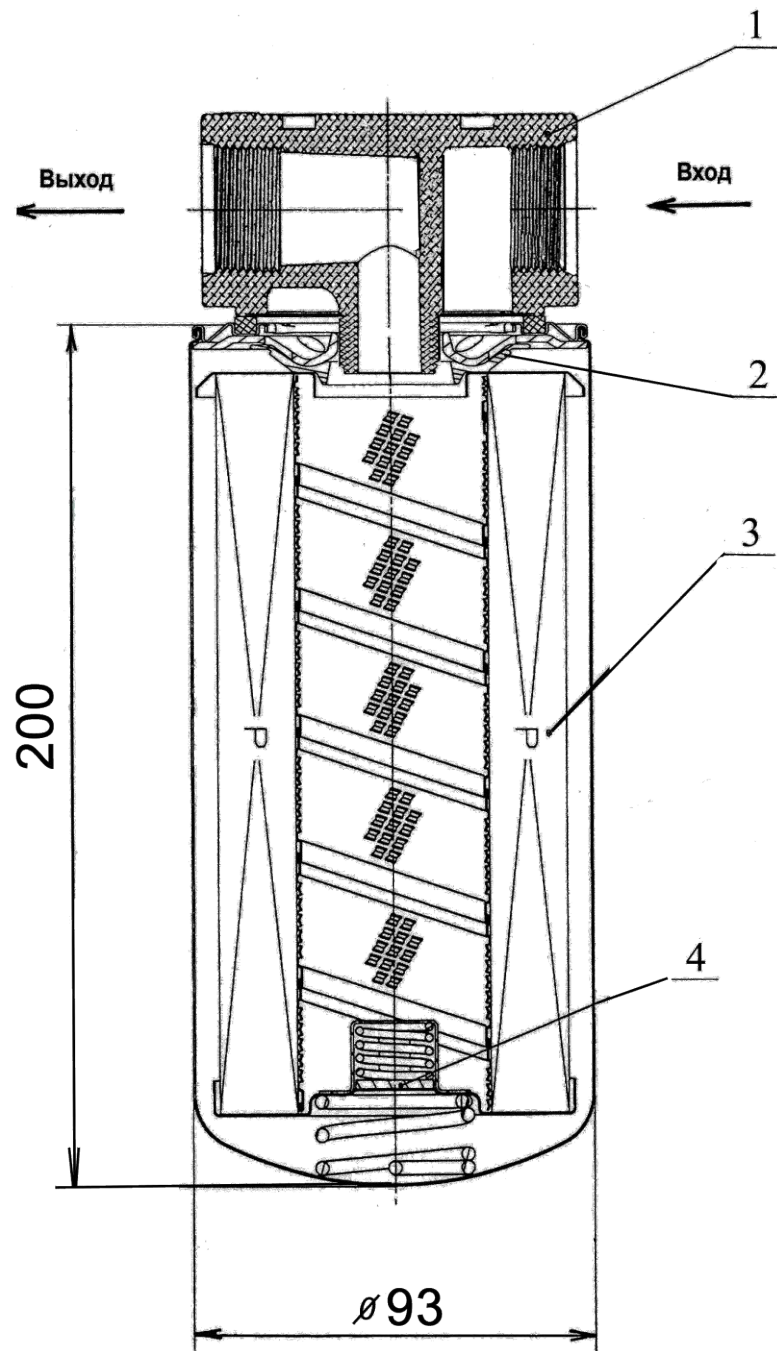
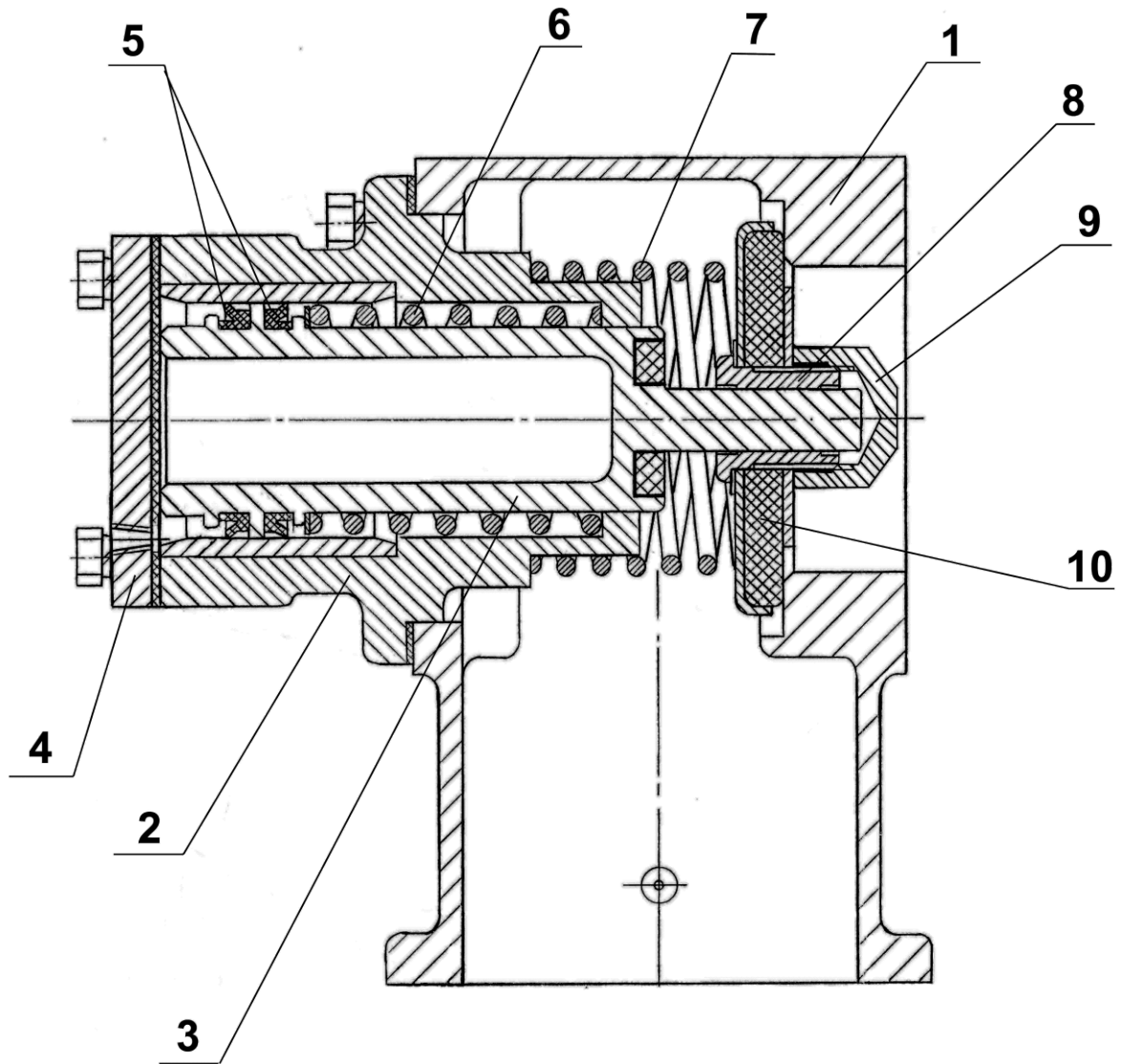


Рисунок В.9 - Фильтр воздушный



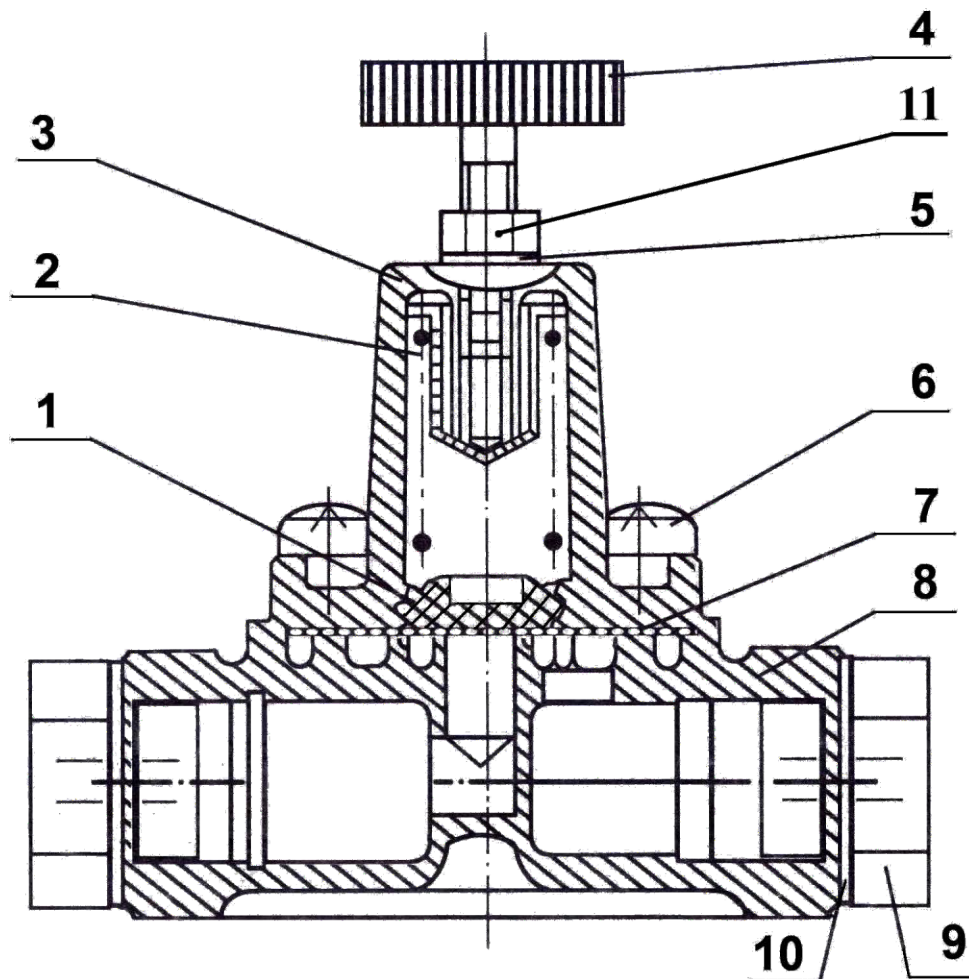
**1-корпус (крепление фильтра); 2 – клапан блокировки обратного хода;
3– элемент фильтрующий; 4 –клапан перепускной**

Рисунок В.10 - Фильтр масляный



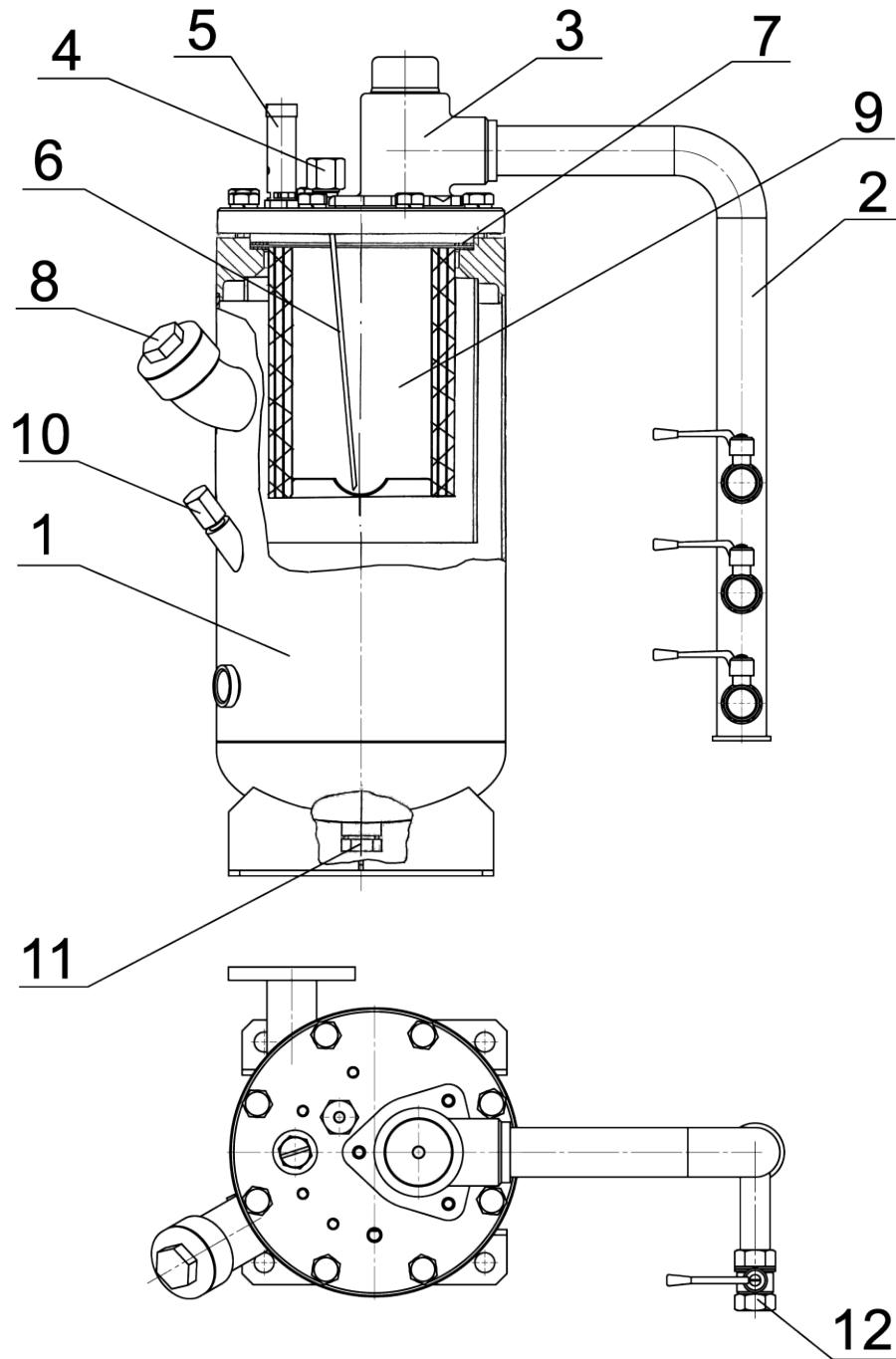
1 – корпус клапана дроссельного; 2 – стакан; 3 – поршень;
 4 – крышка; 5 – манжеты; 6,7 – пружина; 8 – втулка;
 9 – гайка колпачковая; 10 – прокладка

Рисунок В.11 – Клапан дроссельный



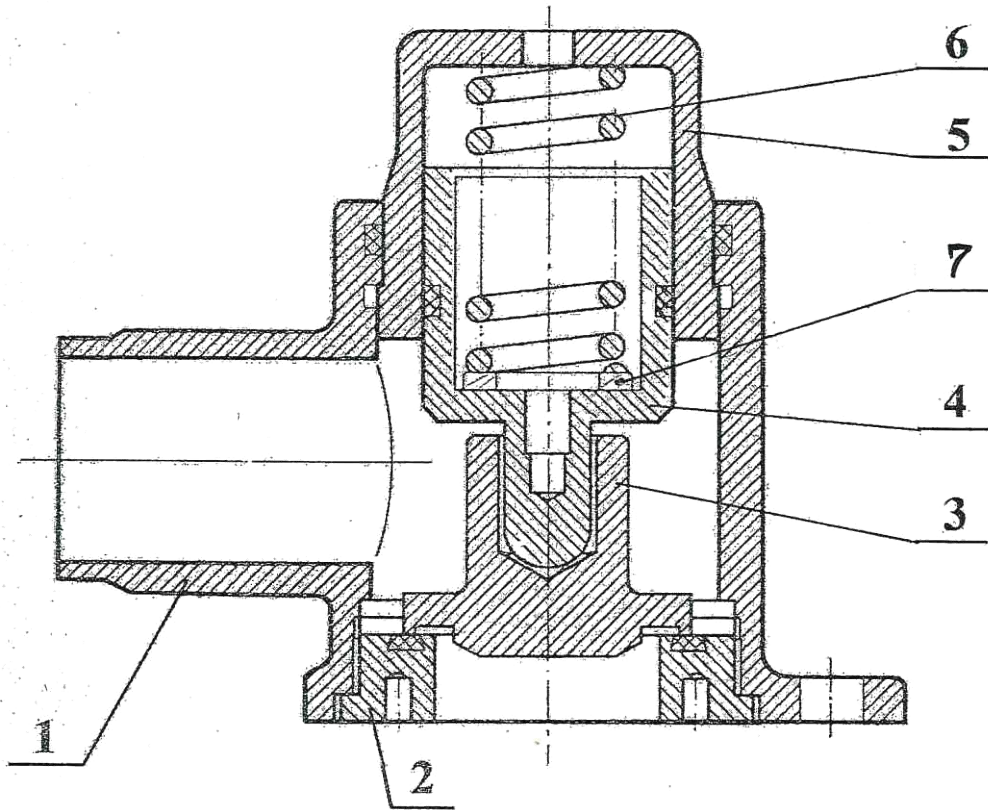
1 – тарелка пружины; 2 – пружина; 3 – крышка;
 4 – винт регулировочный; 5 – шайба; 6 – болт; 7 – мембрана;
 8 – корпус; 9 – штуцер; 10 – шайба уплотнительная; 11 – контргайка;

Рисунок В.12– Датчик давления МЗА19-06 0000-170



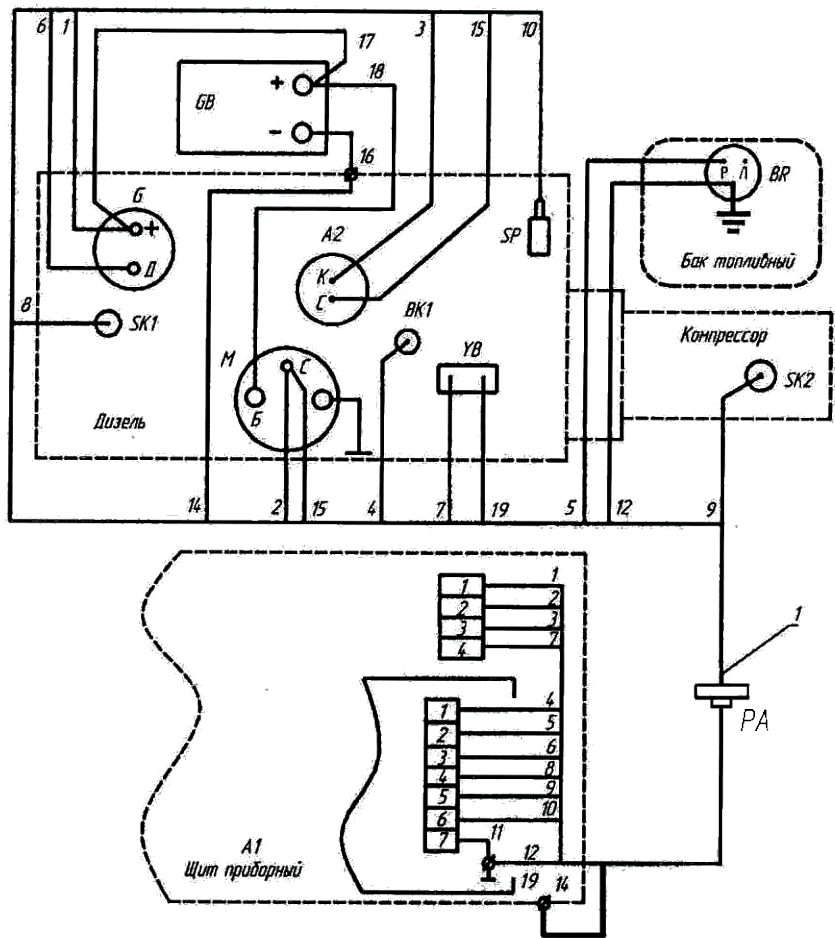
- 1 – корпус маслоотделителя; 2 – труба раздаточная;**
3 – клапан минимального давления; 4 – фильтр линии отсоса;
5 – клапан предохранительный; 6 – трубка линии отсоса;
7 – прокладки; 8 – заливная горловина; 9 – фильтр(сепаратор)
10 – масломер; 11 – сливная пробка; 12 – вентиль $\frac{3}{4}$ ”(3шт)

Рисунок В.13 – Маслоотделитель



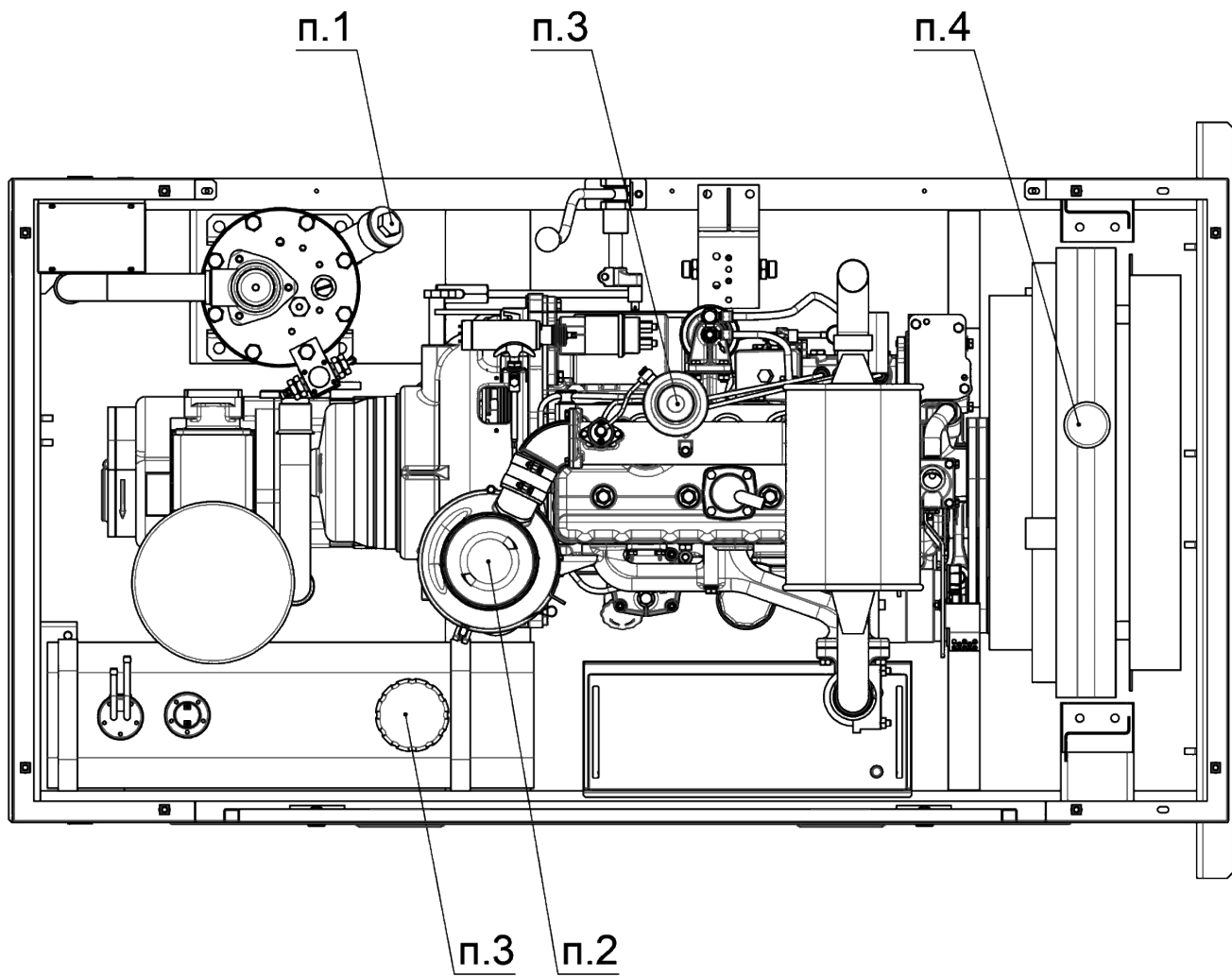
1 – корпус; 2- втулка; 3 – клапан; 4 – поршень;
5 – втулка; 6 – пружина; 7 – шайба

Рисунок В.14 – Клапан минимального давления

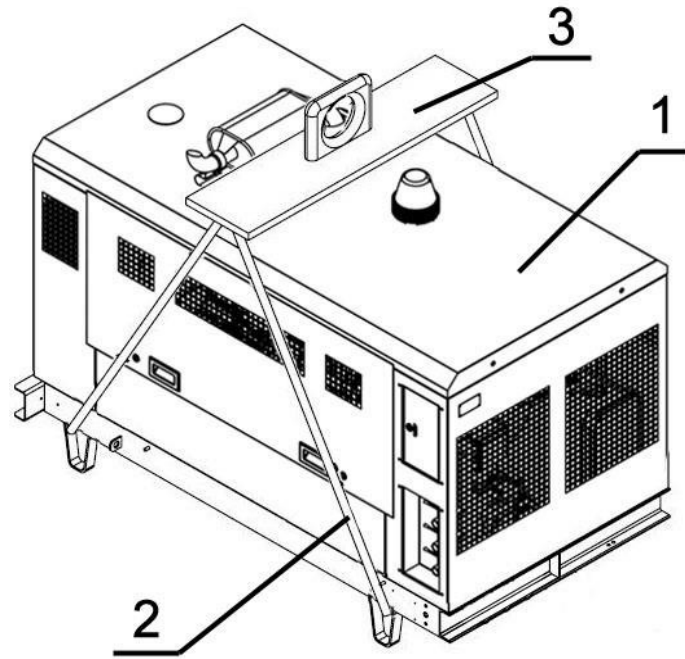


Поз. Обозначение	Наименование	Кол.
A1	Щит приборный	1
1	Жгут управления	1
PA	Разъем	1
16	Провод заземления №16	1
17	Провод заряда АКБ №17	1
18	Провод питания стартера №18	1
A2	Электрофакельный подогреватель	1
BK1	Датчик указателя температуры ТМ 100-В	1
BR	Датчик указателя уровня топлива 16.3827	1
G	Генератор	1
GB	Батарея аккумуляторная	1
M	Стартер с тяговым реле	1
SK1	Датчик сигнализатора температуры ТМ111-01	1
SK2	Датчик сигнализатора температуры ТМ 111-05	1
SP	Датчик аварийного давления масла 3702.3829	1
YB	Клапан электромагнитный остановки двигателя Э-ЭМ 19-02 12В	1

Рисунок В.15 - Электромонтаж

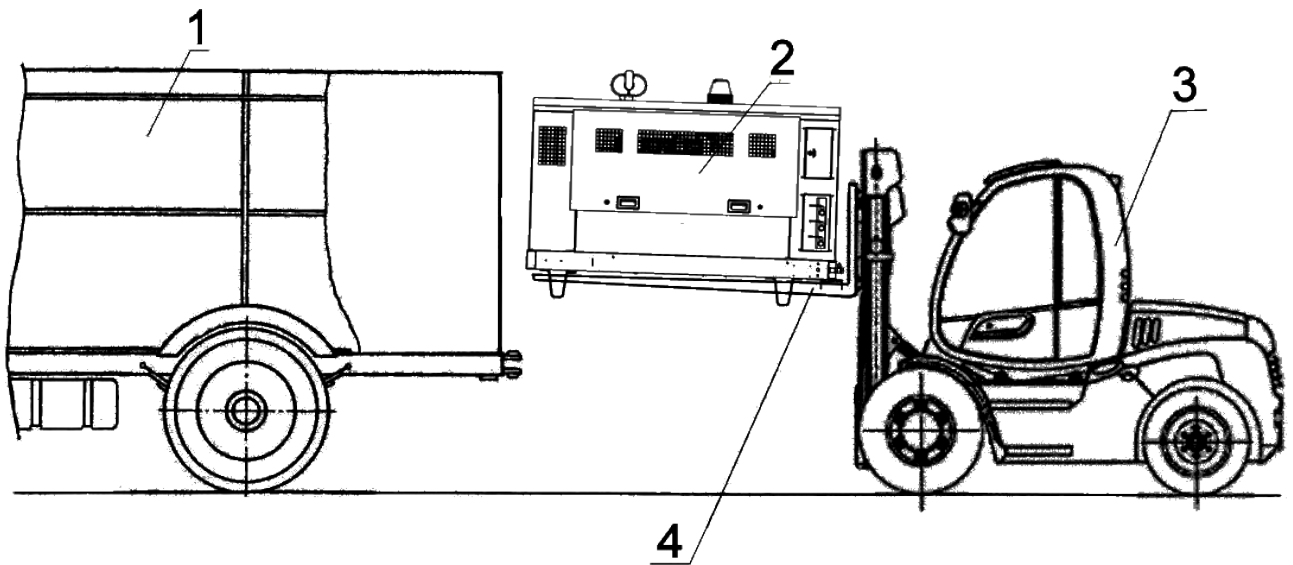


**Рисунок В.16 - Схема заправки компрессорной станции
(см. приложение А)**



1 - компрессорная станция; 2 – стропы мягкие; 3 – траверса

Рисунок В.17 - Схема строповки компрессорной станции



1 – кузов транспортного средства; 2 - компрессорная станция;
3 – вилочный погрузчик; 3 – погрузочное приспособление – удлинитель ви́л;

Рисунок В.18 - Схема подъема компрессорной станции вилочным погрузчиком

П Р И Л О Ж Е Н И Е Г
(справочное)

Перечень расходных фильтроэлементов

Наименование	Обозначение	Кол-во, шт.	Примечание
Фильтроэлемент фильтра масляного	ЗИФ-00006597	1	
Фильтр воздушный	ЗИФ-00018770	1	
Фильтроэлемент маслоотделителя (сепаратор):			
АРМ9-21.1	ЗИФ-00021579	1	
АРМ9-22.1	ЗИФ-00021664	1	
Фильтроэлемент фильтра масляного дизеля	ЗИФ-00010457	1	
Фильтроэлемент топливного фильтра дизеля	ЗИФ-00010459	1	