



АРМ9-33F.0000.000РЭ

ОБЩЕСТВО С ОГРАНИЧЕННОЙ ОТВЕТСТВЕННОСТЬЮ
«АРСЕНАЛ МАШИНОСТРОЕНИЕ»

Код ТН ВЭД ТС 8414 80 750 0
Код ОКПД2 28.13.24
Код ОКОФ 142912000
Утвержден
АРМ9-33F.0000.000ЛУ



Станции компрессорные передвижные дизельные
ЗИФ-ПВ с двигателем FAW

РУКОВОДСТВО ПО ЭКСПЛУАТАЦИИ
АРМ9-33F.0000.000РЭ



Санкт-Петербург
2026

©2026

Все права принадлежат:

Общество с ограниченной ответственностью «Арсенал Машиностроение»
(ООО «АРСМАШ»),

Россия 195009 г. Санкт-Петербург, ул. Комсомола д. 1-3, литера К, помещение 01 Н

Тел.: +7(800) 200-28-43 (бесплатный телефон для регионов России);

Электронная почта: zif@zif.su

Сайт: www.zif.su

Запрещено любое копирование данного руководства или его частей, без письменного разрешения ООО «АРСМАШ».

Все данные в этом руководстве изложены квалифицированными специалистами, однако, без сохранения ответственности за неправильное истолкование пользователем.

С благодарностью примем Ваши критические замечания и предложения.

Содержание

| | |
|---|----|
| 1 ОПИСАНИЕ И РАБОТА..... | 6 |
| 1.1 Описание и работа изделия | 6 |
| 1.1.1 Область применения и условия эксплуатации..... | 6 |
| 1.1.2 Технические характеристики | 7 |
| 1.1.3 Состав | 9 |
| 1.1.4 Устройство и работа..... | 15 |
| 1.1.5 Маркировка | 16 |
| 1.1.6 Упаковка..... | 17 |
| 1.2 Описание и работа составных частей изделия | 17 |
| 2 ИСПОЛЬЗОВАНИЕ ПО НАЗНАЧЕНИЮ | 29 |
| 2.1 Общие указания и меры безопасности..... | 29 |
| 2.2 Подготовка к работе..... | 34 |
| 2.3 Порядок работы..... | 35 |
| 2.4 Особенности обслуживания компрессорной станции в зимних условиях..... | 39 |
| 2.5 Возможные неисправности и методы их устранения | 41 |
| 3 ТЕХНИЧЕСКОЕ ОБСЛУЖИВАНИЕ..... | 45 |
| 4 ХРАНЕНИЕ И КОНСЕРВАЦИЯ | 57 |
| 5 ТРАНСПОРТИРОВАНИЕ | 58 |
| 6 УТИЛИЗАЦИЯ..... | 60 |
| Приложение А. Схема комбинированная принципиальная..... | 61 |
| Приложение Б. Электромонтаж..... | 62 |
| Приложение В. Схемы строповки компрессорной станции..... | 63 |
| Приложение Г. Химмотологическая карта..... | 64 |
| Приложение Д. Перечень расходных фильтроэлементов..... | 66 |

Руководство по эксплуатации предназначено для персонала, занимающегося эксплуатацией и обслуживанием компрессорных станций дизельных с двигателем FAW (далее по тексту - станций).

ЗИФ-ПВ-3,5/0,7F

ЗИФ-ПВ-3,5/0,7F-R

ЗИФ-ПВ-2/1,6F

ЗИФ-ПВ-2/1,6F-R

Руководство по эксплуатации является пособием по ознакомлению с устройством, правилами работы для обеспечения стабильной и безотказной эксплуатации, регулировкой, техническим обслуживанием, устранением неисправностей в процессе эксплуатации и указаниями мер безопасности при работе со станциями.

Прежде чем приступить к эксплуатации станции, тщательно изучите данное руководство. Кроме того, дополнительно следует руководствоваться следующими документами по основным составным частям:

- «Двигатели дизельные ... Руководство по эксплуатации»;
- «Щит приборный для дизельных компрессорных станций Руководство по эксплуатации. Паспорт»;
- «Батареи аккумуляторные свинцово-кислотные стартерные. Инструкция по эксплуатации»;
- «Маслоохладитель. Паспорт. Руководство по эксплуатации»;
- «Паспорт сосуда, работающего под давлением»;
- «Клапан предохранительный, Паспорт»;
- «Руководство по эксплуатации на прицеп ...» (для прицепного варианта);
- «Руководство по эксплуатации на подогреватель предпусковой дизельный...» (при установке пакета «Север»).

Только при соблюдении условий, изложенных в указанных документах, обеспечивается безопасная, долговременная и эффективная работа всей компрессорной станции.

ВНИМАНИЕ! ПОЛОМКИ, ВОЗНИКШИЕ ВСЛЕДСТВИЕ НЕПРАВИЛЬНЫХ ДЕЙСТВИЙ ОБСЛУЖИВАЮЩЕГО ПЕРСОНАЛА, НЕ ПОДЛЕЖАТ ГАРАНТИИ!

Храните эти руководства в одном месте, доступном для всех пользователей.

Изготовитель оставляет за собой право делать незначительные изменения конструкции, не ухудшающие технических требований и требований безопасности, которые могут быть не отражены в настоящем издании.

1 ОПИСАНИЕ И РАБОТА

1.1 Описание и работа изделия

1.1.1 Область применения и условия эксплуатации

Компрессорные станции передвижные дизельные типа ЗИФ-ПВ с двигателем FAW предназначены для выработки сжатого воздуха в автономных условиях на открытых площадках при строительных, ремонтных, дорожных, горнодобывающих и геологоразведочных, спасательных и аварийно-восстановительных, для опрессовки и пневмоиспытаний, и других работ, для поставок внутри страны и на экспорт, в страны с умеренным климатом.

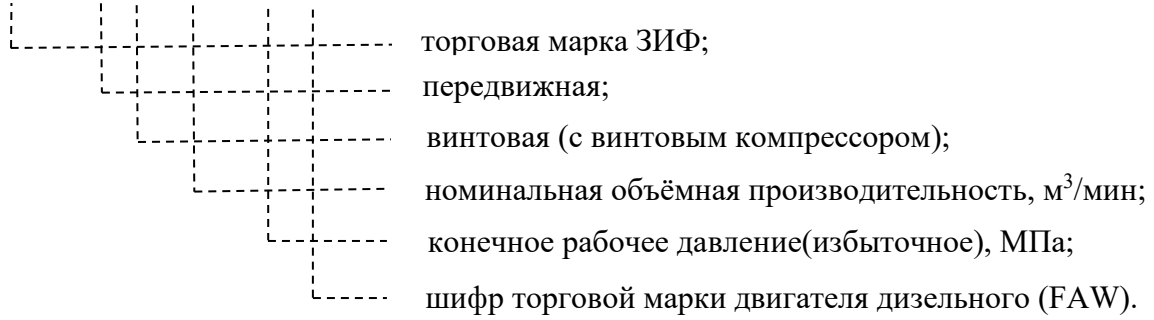
Станции разработаны для стандартных и специальных применений, таких как пневмопитание промышленного оборудования и разнообразного пневмоинструмента, при использовании на специализированных промышленных предприятиях, в сельском и лесном хозяйстве и в частном секторе.

Станции могут заменять основную сеть пневмоснабжения, в качестве резервного источника при аварийном отсутствии воздуха в сети.

Компрессорные станции могут быть установлены на одноосные прицепы. Прицепные варианты компрессорных станций могут перемещаться с одного на другие места эксплуатации путём буксировки за тягач, на жёсткой сцепке, по автодорогам общего пользования как транспортное средство. Данные станции являются оборудованием производственно-технического назначения и не предназначены для использования в бытовых целях.

Данные станции являются оборудованием производственно-технического назначения и не предназначены для использования в бытовых целях.

Станции допускают работу в продолжительном режиме. Станции предназначены для условий работы на открытом воздухе при температуре окружающего воздуха от минус 25 °С до плюс 40 °С (базовая комплектация), от минус 40 °С до плюс 40 °С (при оборудовании пакетом «Север»), в условиях относительной влажности до 98% (25 °С) в диапазоне атмосферного давления 0,085÷0,125 МПа (645÷850 мм рт. ст.) - высота над уровнем моря от минус 1000 до плюс 1500 метров и запыленности окружающего воздуха до 20 мг/м³.

Структурная схема наименования станций**XXX - XX - XX / XX F****1.1.2 Технические характеристики**

Технические характеристики компрессорных установок приведены в таблице 1.

Таблица 1 – Технические характеристики

| Параметры | ЗИФ-ПВ-3,5/0,7F; ЗИФ-ПВ-3,5/0,7F-R | ЗИФ-ПВ-2/1,6F; ЗИФ-ПВ-2/1,6F-R |
|---|--|-----------------------------------|
| Номинальная объёмная производительность, приведенная к начальным условиям*, м ³ /мин | 3,5 | 2,0 |
| Номинальное рабочее давление (избыточное), кгс/см ² | 7,0 | 16,0 |
| Минимальное рабочее давление (избыточное), кгс/см ² | 3,5 | |
| Содержание масла в выработанном сжатом воздухе, не более, г/м ³ | 0,0035 | |
| Уровень шума (на расстоянии 7м), не более, dB(A) | 80 | |
| Компрессор | одноступенчатый, винтовой, маслозаполненный, прямого привода | |
| Двигатель Тип мощность, кВт номинальная частота вращения, об/мин | дизель четырехтактный, четырехцилиндровый, с жидкостным охлаждением, 4DW91-45GBG2 (FAW), с фрикционной муфтой сцепления - 33 - 2900 | |
| Расход топлива на номинальном режиме*, не более, кг/час (л/час) | 7,3(8,8) | |
| Допустимая полная масса компрессорной станции, не более, кг | 588 | |
| Габариты переносной / прицепной станции, на салазках не более, мм длина ширина высота | 1642/2954/1642 969/1515/948 1286/1555/1290 | |
| Количество постов на выходе Ду20 (3/4") | 2 | |

* Объёмная производительность и расход топлива указанные в таблице 1, обеспечиваются согласно ГОСТ 28563-90 при нормальных условиях (где температура окружающего воздуха 293К (20 °С), атмосферное давление 0,1013МПа (760 мм рт. ст.), относительное давление водяного пара 0 (относительная влажность) и при работе на стандартных горюче-смазочных материалах.

1.1.3 Состав

Станция компрессорная состоит:

- винтового компрессора;
- двигателя дизельного, с фрикционной муфтой сцепления;
- масляной системы компрессора;
- блока охлаждения;
- рамы;
- кожуха;
- электрооборудования с системой аварийной защиты;
- топливной системы;
- системы регулирования производительности.

Двигатель дизельный и компрессор, соединены в единый блок, установленный на раме через резиновые амортизаторы.

На рисунке 1 изображен общий вид компрессорной станции.

На рисунке 2 изображен габаритный чертеж станции с присоединительными размерами. Рисунок 2а – Общий вид станции компрессорной, габаритные и присоединительные размеры. Исполнение на прицепе. Рисунок 2б – Общий вид станции компрессорной, габаритные и присоединительные размеры. Исполнение на салазках.

На рисунках 3, 4 изображены основные узлы и компоненты компрессорной станции.



Рисунок 1 – Общий вид компрессорной станции ЗИФ-ПВ с двигателем FAW

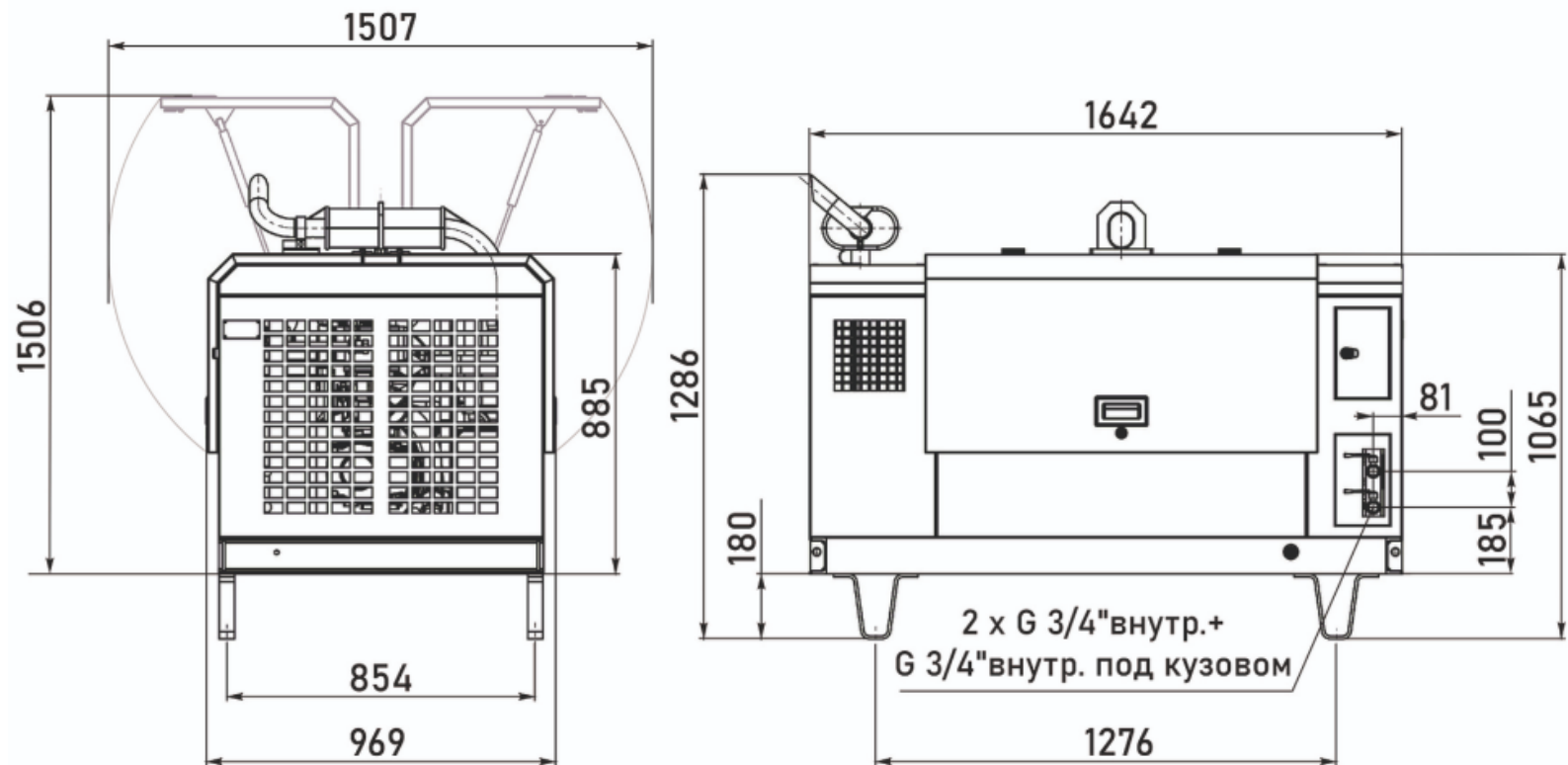


Рисунок 2 – Общий вид станции компрессорной, габаритные и присоединительные размеры.

Исполнение на раме

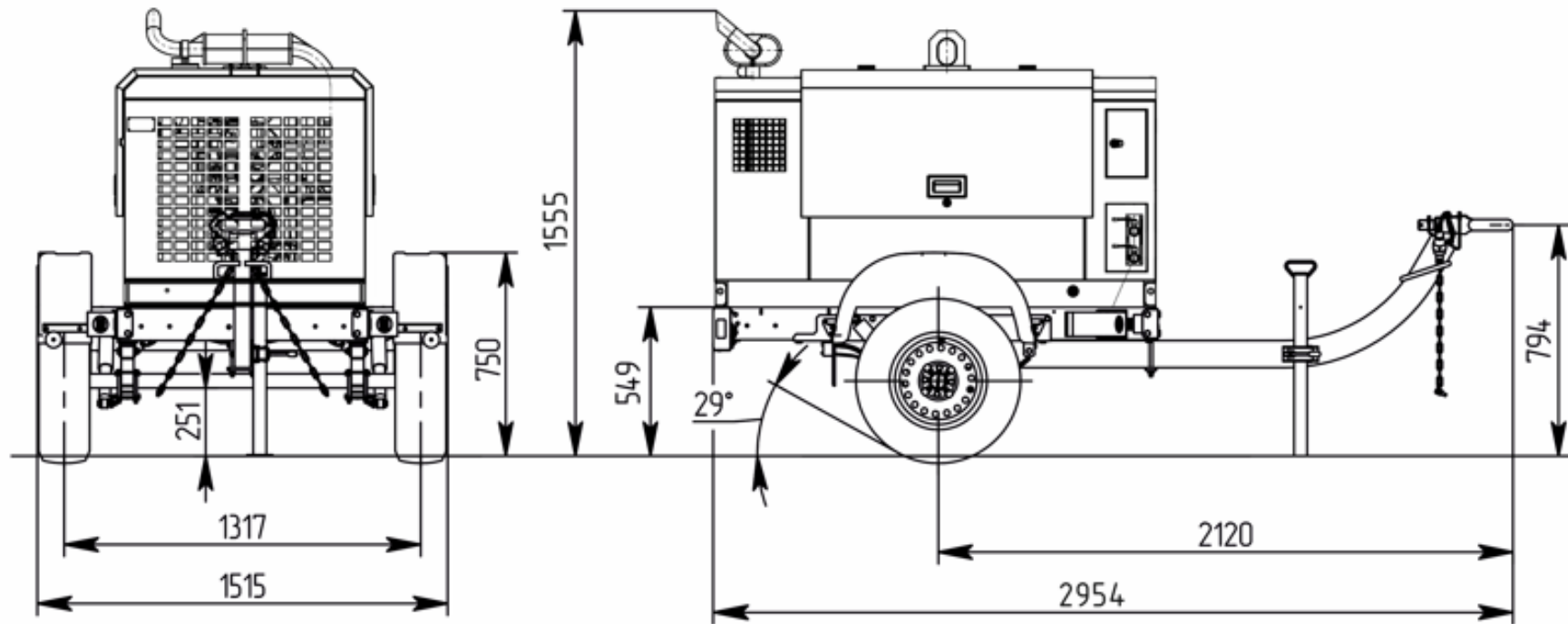


Рисунок 2а – Общий вид станции компрессорной, габаритные и присоединительные размеры.

Исполнение на прицепе

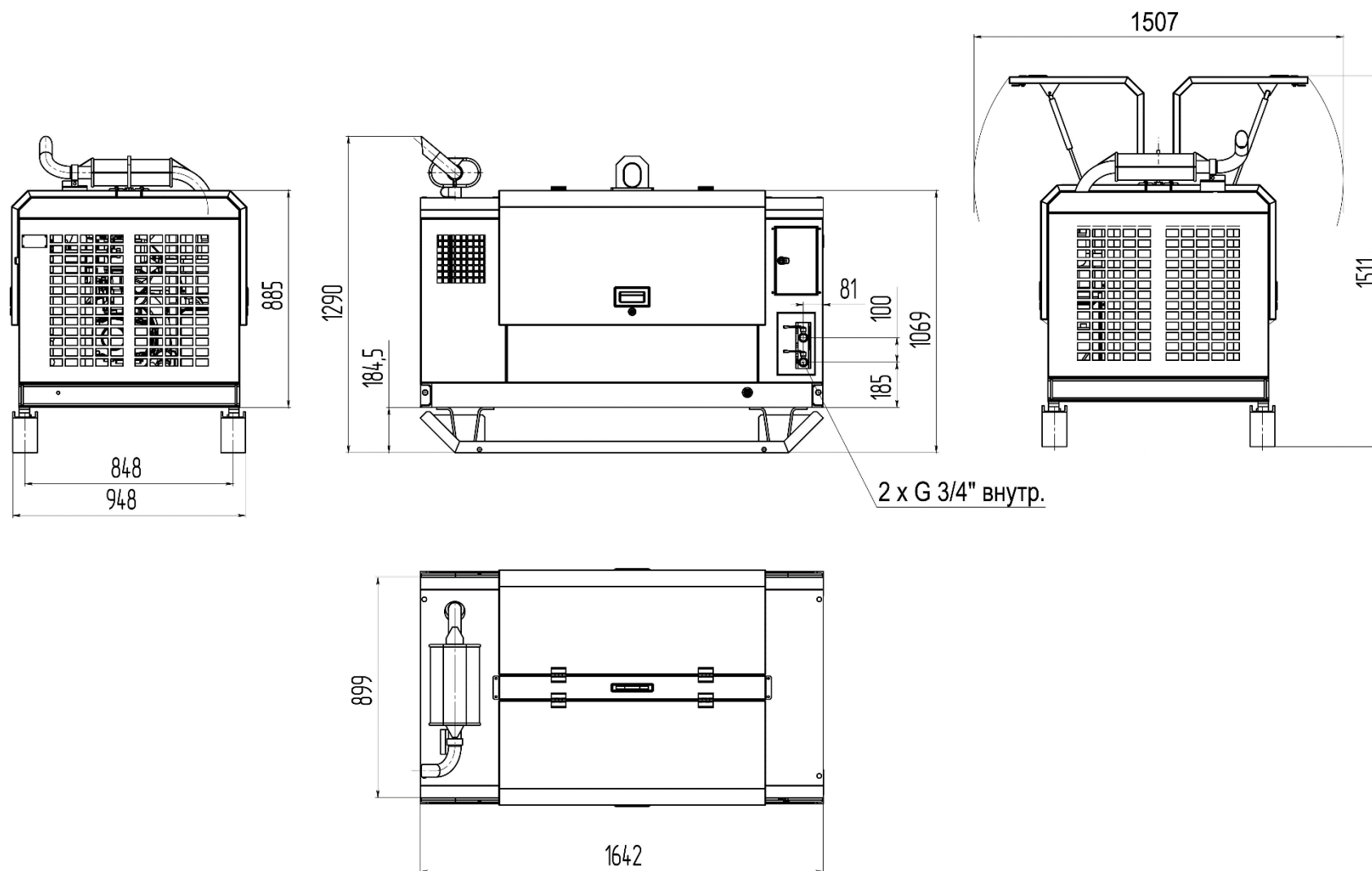


Рисунок 26 – Общий вид станции компрессорной, габаритные и присоединительные размеры.

Исполнение на салазках

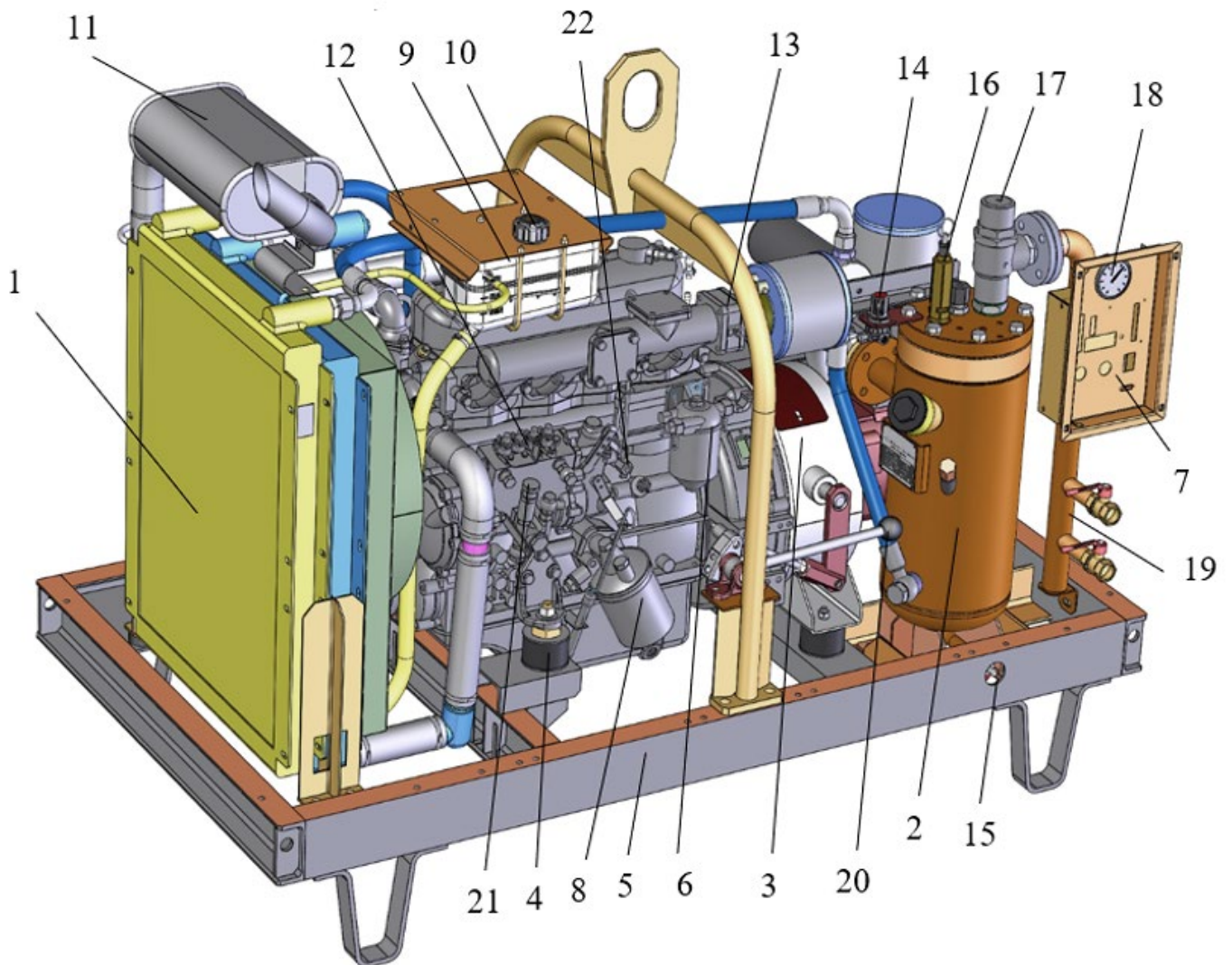


Рисунок 3 – Компрессорная станция ЗИФ-ПВ с двигателем FAW

1 – блок охлаждения; 2 - маслоотделитель; 3 – муфта сцепления; 4 – амортизатор;
 5 – рама; 6 – фильтр масляный дизеля; 7 – щит приборный; 8 – фильтр топливный;
 9 – бачок расширительный; 10 – горловина бачка расширительного; 11 – глушитель;
 12 – топливный насос; 13 – подогреватель; 14 – клапан пропорциональный; 15 – краник
 сливной; 16 – клапан предохранительный; 17 – клапан минимального давления;
 18 – манометр; 19 – труба раздаточная с вентилями 3х3/4”; 20 – рукоятка сцепления;
 21 – ручной топливоподкачивающий насос; 22 – краник сливной дизеля

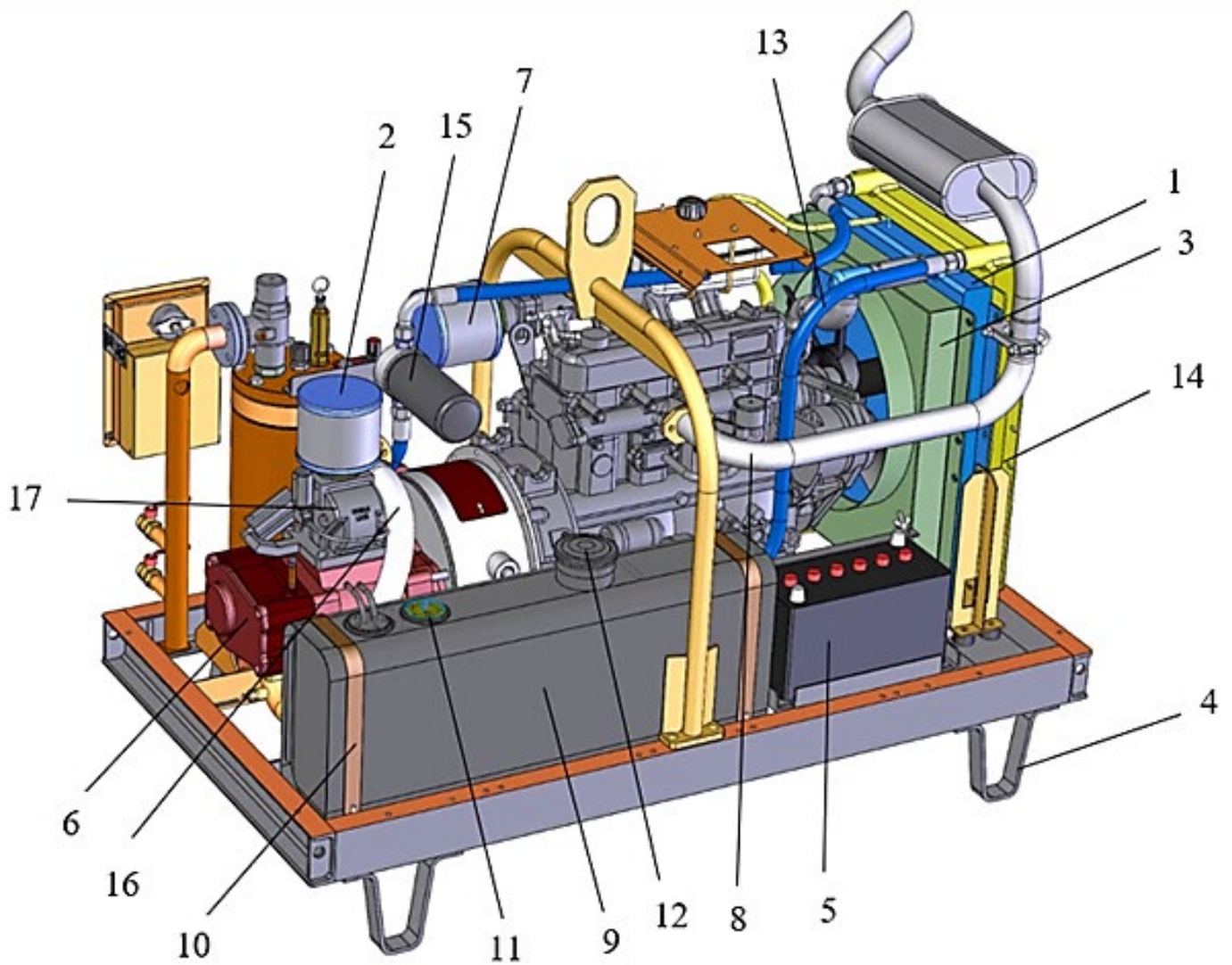


Рисунок 4 – Компрессорная станция

1 – радиатор; 2 – фильтр воздушный компрессора; 3 – диффузор; 4 – кронштейн;
 5 – аккумуляторная батарея; 6 – компрессор винтовой; 7 – фильтр воздушный дизеля;
 8 – труба выхлопная; 9 – бак топливный; 10 – лента бака; 11 – датчик указателя уровня
 топлива; 12 – горловина заливная бака топливного; 13 – РВД; 14 – маслоохладитель;
 15 – фильтр масляный компрессора; 16 – металлорукав; 17 – клапан дроссельный;
 18 – труба нагнетания

1.1.4 Устройство и работа

Дизель и винтовой компрессор соединены в единый блок, закрепленный через амортизаторы на раме станции. Винтовой компрессор крепится к фланцу дизеля через переходной корпус.

Пуск дизеля осуществляется электростартером при помощи аккумуляторных батарей. При этом муфта сцепления должна быть выключена, - рукоятка сцепления должна быть переведена в крайнее левое положение.

Передача крутящего момента от дизеля к винтовому компрессору осуществляется через разъемную фрикционную однодисковую муфту сцепления с ручным рычажным управлением.

Перед дизелем смонтирована система охлаждения, состоящая из водяного и масляного радиаторов и диффузора. Теплообменные аппараты продуваются потоком воздуха, создаваемым вентилятором, который устанавливается на шкив водяного насоса дизеля.

Нагнетание винтового компрессора соединено через трубу нагнетания, 16 (Рисунок 4) с маслоотделителем, 2 (Рисунок 3). На маслоотделителе закреплена раздаточная труба, 19 (Рисунок 3) с двумя вентилями $\frac{3}{4}$ " для подсоединения потребителей.

Компрессорная станция имеет воздушные фильтры двигателя и компрессора, а также масляные фильтры двигателя и компрессора.

Щит приборный закрепляется на кожухе в зоне обслуживания компрессорной станции, вблизи раздаточной трубы.

Для получения прицепного варианта компрессорную станцию устанавливают на одноосный прицеп с колёсами, подвеской и дышлом для буксировки за тягачом, при этом прицеп оснащен необходимой системой световой дорожной сигнализации.

Переносной (носимый) вариант станции предназначен для установки на транспортное средство или стационарно на опорах рамы и не имеет электроприборов дорожной сигнализации и колесного шасси.

Работа станции

Схема комбинированная функциональная станции компрессорной представлена в приложении А.

От маховика дизеля через разъемную муфту сцепления (МС), вращение передается на винт ведущий компрессора. При взаимном вращении винтов происходит всасывание воздуха в компрессор через фильтр воздушный (ФВ) и клапан дроссельный (КДР).

В компрессоре воздух винтами сжимается до требуемого давления, одновременно в зону начала сжатия впрыскивается масло. После сжатия в компрессоре воздушно-масляная

смесь поступает в маслоотделитель (МО), в котором масло в основном отделяется от воздуха и опускается в нижнюю часть маслоотделителя.

Воздух с остатками масла проходит через сепаратор (Ф) маслоотделителя, окончательно очищенный от масла, через клапан минимального давления (КМД), раздаточную трубу и вентили на раздаточной трубе ВН₁, ВН₂ поступает к потребителям.

Под действием давления воздуха масло из маслоотделителя через фильтр масляный (ФМ) подается в маслоохладитель X для охлаждения.

Из маслоохладителя масло поступает в компрессор (КМ), где по внутренним каналам подается на впрыск в зону сжатия компрессора и на смазку подшипников и шестерен. Масло, подаваемое в компрессор, отводит теплоту сжатия, смазывает трущиеся детали, уплотняет полость сжатия и уменьшает шум.

Масло, скапливающееся на дне фильтра маслоотделителя, отводится через трубку отсоса масла с фильтром линии отсоса (ФЛО) на всасывание в компрессор.

Топливо из бака топливного (Б) поступает в фильтр топливный дизеля, а затем, в насос топливный, перекачивающий топливо к форсункам, через которые оно впрыскивается в цилиндры дизеля.

Охлаждающая жидкость из рубашки дизеля охлаждается в радиаторе Р.

В случае возникновения аварийного состояния по важнейшим параметрам дизеля и компрессора, станция автоматически останавливается, предотвращая возможные повреждения или аварии.

Автоматическая аварийная остановка дизеля производится путем воздействия на рычаг останова насоса топливного. Привод рычага осуществляет клапан электромагнитный (КЭ).

Ручная аварийная остановка станции производится нажатием на кнопку «СТОП» на щите приборном.

Предельно допустимые значения параметров при эксплуатации станции:

- температура охлаждающей жидкости в системе охлаждения двигателя – не более 98 °С;
- температура воздушно-масляной смеси в нагнетательном патрубке – не более 118 °С;
- максимальное рабочее давление, избыточное – согласно таблице 1.

1.1.5 Маркировка

На щите кузова станции прикреплена табличка «Знак заводской».

1.1.6 Упаковка

Компрессорная станция поставляется в транспортной упаковке, обеспечивающей защиту от механических повреждений и атмосферных воздействий во время перевозки.

1.2 Описание и работа составных частей изделия

Винтовой компрессор одноступенчатый, маслозаполненного типа 6, (Рисунок 4), (Рисунок 5).

Корпус компрессора имеет цилиндрическую расточку в форме восьмерки и специально спрофилированные окна всасывания и нагнетания. Рабочими органами винтового компрессора являются высокоточные асимметричные роторы – винты, которые вращаются во взаимном зацеплении внутри корпуса.

Винт ведущий, 6 (Рисунок 5), приводится в движение от дизеля через муфту сцепления. Винт ведомый, 7 (Рисунок 5), получает движение от винта ведущего и от газовой силы.

При взаимном вращении винтов, воздух засасывается во внутренние полости между винтами и корпусом компрессора, которые затем уменьшаются в объёме и производят его сжатие.

Во время работы внутрь рабочей полости впрыскивается большое количество масла, которое загромождает технологические зазоры и тем самым уплотняет рабочие полости компрессора. Также, масло отводит теплоту сжатия, охлаждая компрессор, смазывает механизм движения и глушит шум.

Сальниковое уплотнение, состоящее из манжет, 1, 2 (Рисунок 5) обеспечивает герметичность приводного вала при работе и при остановке. Манжеты скользят по кольцу, 14 (Рисунок 5), которое напрессовано на хвостовик винта ведущего, 6 (Рисунок 5).

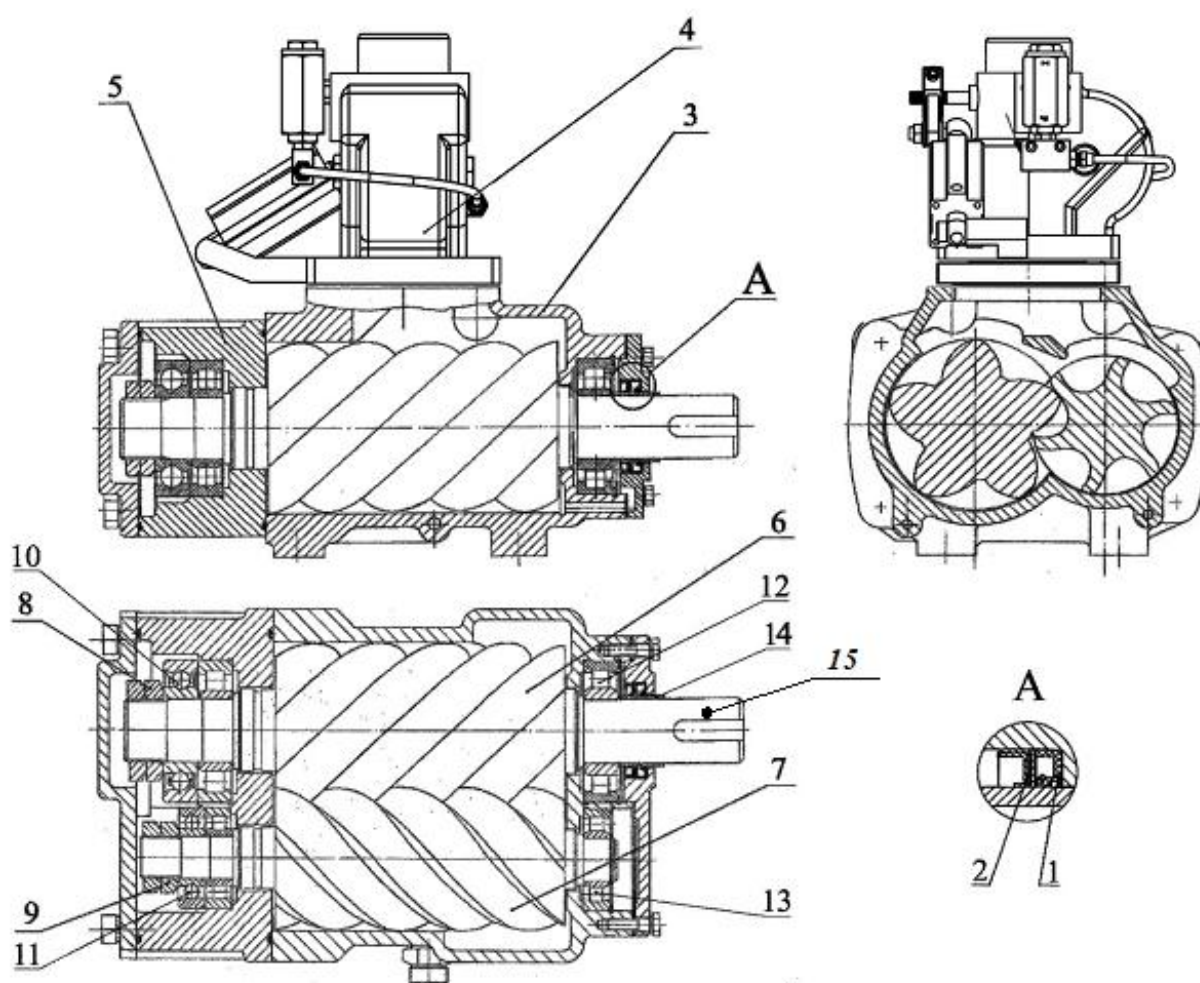


Рисунок 5 – Компрессор (продольные и поперечный разрезы)

1, 2 – манжеты; 3 – корпус; 4 – клапан дроссельный; 5 – опора; 6 – винт ведущий; 7 – винт ведомый; 8 – гайка КМ9 – 2 шт.; 9 – гайка КМ6 – 2шт.; 10, 11, 12, 13 – подшипники; 14 – внутреннее кольцо подшипника; 15 – вал приводной

Дизельный двигатель, 22 (Рисунок 4), (Рисунок 6) типа 4DW91-45GBG2, четырехцилиндровый, жидкостного охлаждения, создает вращающий момент, который передается через фрикционную муфту сцепления (Рисунок 7).

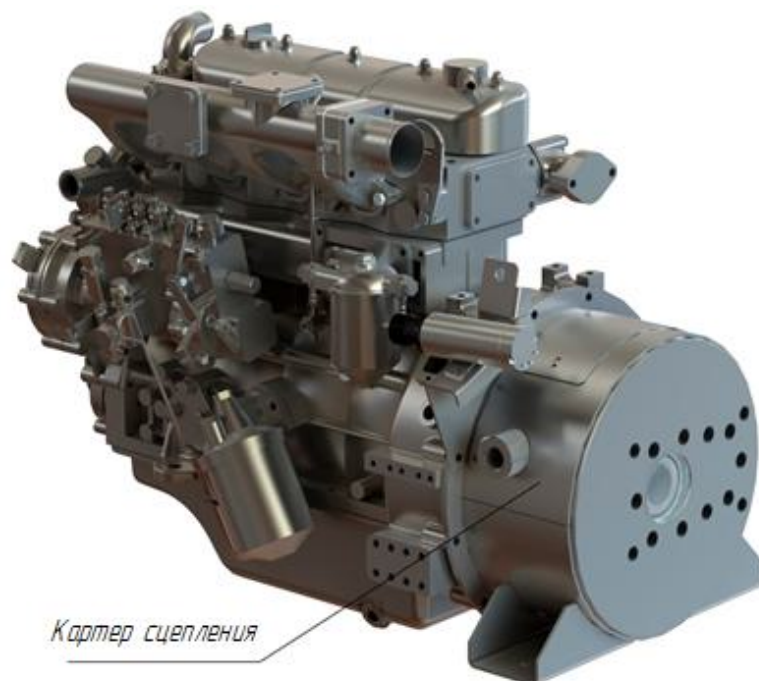


Рисунок 6 – Дизельный двигатель типа 4DW91-45GBG2

Сцепление (Рисунок 7) - сухое фрикционное однодисковое, с диафрагменной пружиной и с фрикционными накладками.

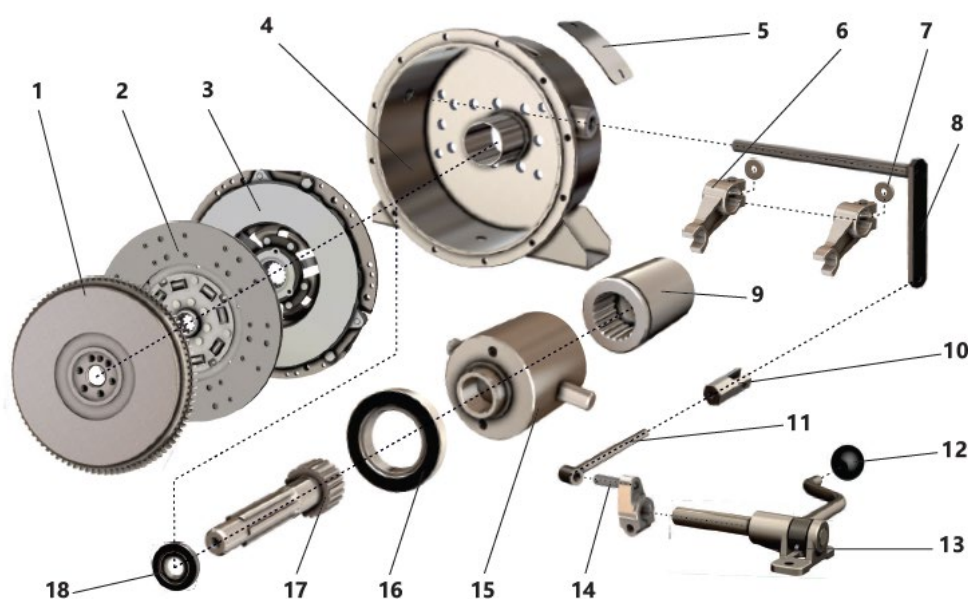


Рисунок 7 – Сцепление

1 – маховик двигателя; 2 – диск сцепления ведомый; 3 – диск нажимной; 4 – корпус;
 5 – крышка корпуса; 6 - вилка выключения сцепления; 7 – шпонка; 8 – валик вилки
 выключения в сборе; 9 – втулка шлицевая; 10 – вилка; 11 – тяга выключения сцепления;
 12 - шарик; 13 – рукоятка выключения сцепления; 14 – рычаг; 15 – отводка; 16 – подшипник;
 17 – вал первичный; 18 – подшипник

Диски сцепления ведомый, 2 (Рисунок 7) и нажимной, 3 (Рисунок 7) крепятся на маховике дизеля. Под действием усилия пружин нажимной диск прижимает ведомый диск к поверхности маховика, при этом возрастает сила сцепления и происходит передача вращения через вал первичный, 17 (Рисунок 7), втулку, 9 (Рисунок 7), на вал приводной компрессора, 15 (Рисунок 5). Шлицевые соединения вала первичного компенсируют несоосности. Диск ведомый, 2 (Рисунок 7), стальной с фрикционными накладками имеет гасители крутильных колебаний в виде радиально расположенных упругих элементов.

Механизм управления сцеплением состоит из рычагов, вилок выключения, 6 (Рисунок 7), и отводки, 15 (Рисунок 7), с подшипником выжимным, 16 (Рисунок 7), которые перемещаются по втулке корпуса, 9 (Рисунок 7), под действием движения рукоятки сцепления, 20 (Рисунок 3).

Муфта сцепления выключена, при перемещении рукоятки сцепления влево в сторону дизеля, и включена, при положении рукоятки сцепления вправо, в сторону компрессора.

Требуемую скорость вращения дизеля устанавливают при помощи регулятора оборотов, состоящего из маховичков с накаткой на тяге рычага регулятора топливного насоса высокого давления, 12 (Рисунок 3). Для изменения скорости вращения дизеля, маховички вращают в нужном направлении, при этом перемещается тяга, поворачивающая рычаг регулятора топливного насоса.

Для обеспечения надежной работы на дизеле отрегулированы минимальные и максимальные обороты вращения. Регулировочные винты насоса топливного опломбированы на заводе-изготовителе.

ВНИМАНИЕ! РЕГУЛИРОВКУ МАКСИМАЛЬНОЙ И МИНИМАЛЬНОЙ ЧАСТОТЫ ВРАЩЕНИЯ ДВИГАТЕЛЯ В ПРОЦЕССЕ ЭКСПЛУАТАЦИИ ДОПУСКАЕТСЯ ПРОИЗВОДИТЬ ТОЛЬКО В АВТОРИЗОВАННЫХ МАСТЕРСКИХ И В СПЕЦИАЛИЗИРОВАННЫХ СЕРВИСНЫХ ЦЕНТРАХ.

Выхлоп двигателя организован через глушитель, 11 (Рисунок 3).

На блоке цилиндров дизеля имеется краник сливной, 22 (Рисунок 3) для слива охлаждающей жидкости из рубашки охлаждения двигателя.

Для обеспечения уверенного пуска в условиях низких температур окружающей среды, на дизеле установлен подогреватель, 13 (Рисунок 3).

Для фильтрации всасываемого воздуха, дизель оснащён **фильтром воздушным**, 7 (Рисунок 4), который установлен на коллекторе всасывающем.

Подробное описание и способы обслуживания двигателя изложены в «Двигатели дизельные... Руководство по эксплуатации».

Блок охлаждения (Рисунок 8) состоит из маслоохладителя, 1 (Рисунок 8) - см. «Блок охлаждения. Руководство по эксплуатации», и радиатора, 2 (Рисунок 8).

На радиаторе установлен диффузор, 3 (Рисунок 8). В диффузор заключен вентилятор, 4 (Рисунок 8), установленный на шкиве дизеля.

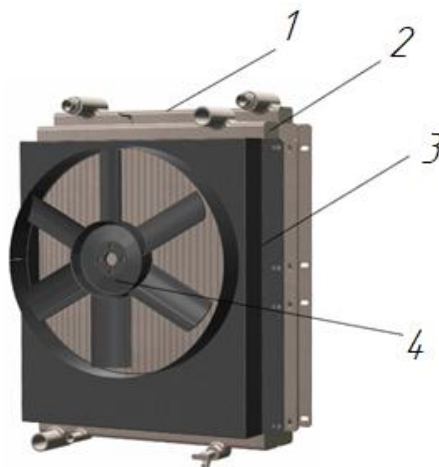


Рисунок 8 – Блок охлаждения

1 – маслоохладитель; 2 – радиатор; 3 – диффузор; 4 – вентилятор

В нижнем коллекторе радиатора имеется краник сливной.

Вращаясь, вентилятор создает воздушный поток через теплообменные аппараты, в результате чего осуществляется теплоотвод в окружающую среду.



Рисунок 9 – Бачок расширительный

1 – горловина; 2 – пробка

Бачок расширительный, 9 (Рисунок 3), (Рисунок 9) служит резервной емкостью для охлаждающей жидкости, а также позволяет компенсировать тепловое расширение охлаждающей жидкости в процессе работы. Бачок расширительный имеет горловину, 1 (Рисунок 9) с пробкой для залива охлаждающей жидкости, 2 (Рисунок 9). На бачке расширительном имеется метка, показывающая нормальный уровень охлаждающей жидкости.

Масляная система компрессора состоит из маслоотделителя, 2 (Рисунок 3), (Рисунок 10), маслоохладителя 14, (Рисунок 4), фильтра масляного 15, (Рисунок 4), соединённых рукавами высокого давления.

Маслоотделитель, (Рисунок 10) представляет собой сосуд для сжатого воздуха и масла, в котором размещён сепаратор, 1 (Рисунок 10) для отделения масла от воздуха.

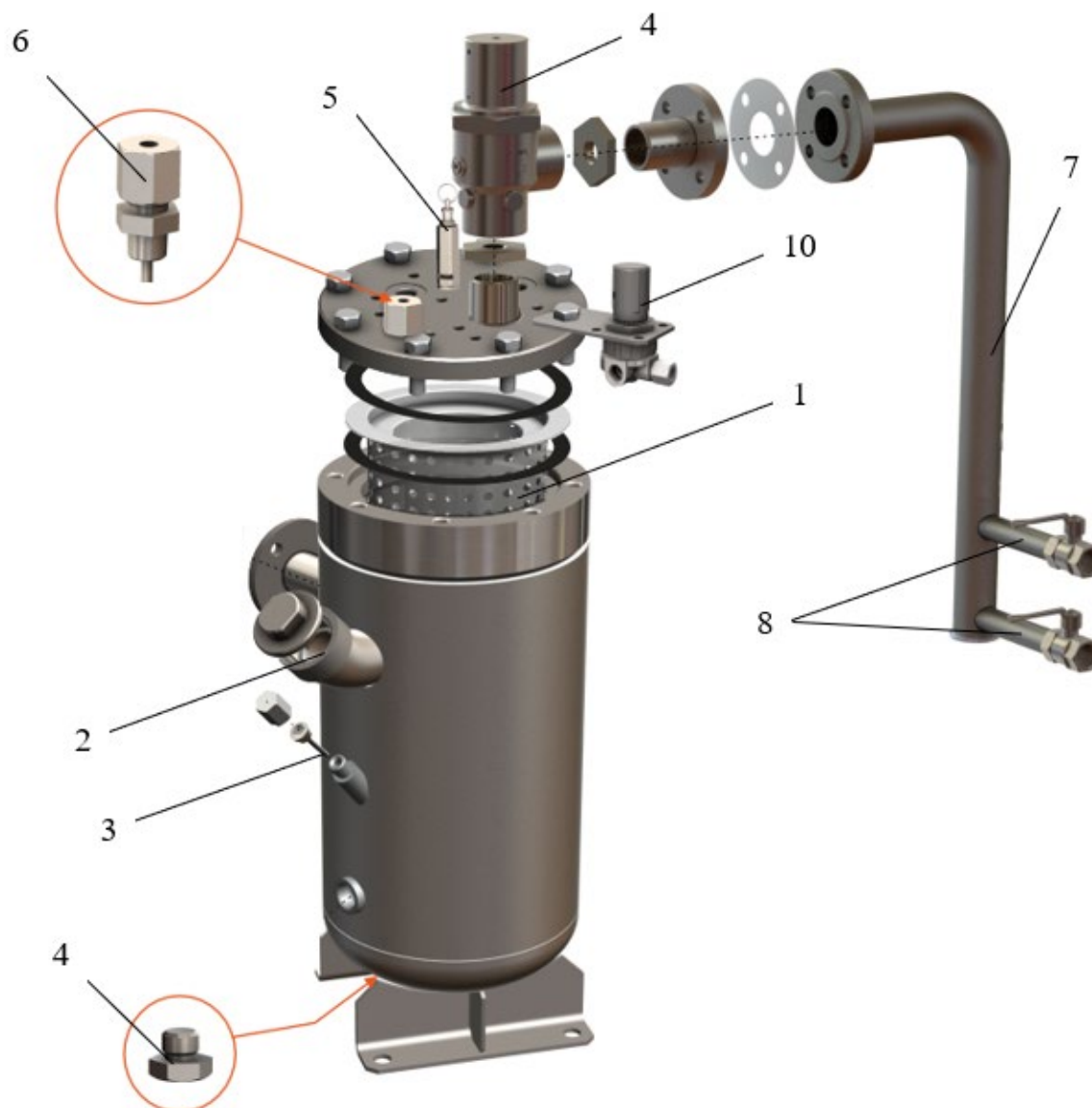


Рисунок 10 – Маслоотделитель

1 – сепаратор; 2 – горловина заливная; 3 – масломер; 4 – клапан минимального давления;
 5 – клапан предохранительный; 6 – фильтр линии отсоса; 7 – труба раздаточная;
 8 – два поста с вентилями 3/4"; 9 – пробка сливная; 10 – клапан пропорциональный

Воздушно-масляная смесь, поступающая из компрессора в верхнюю часть маслоотделителя, проходит циклон, и резко меняет направление потока, за счет чего происходит динамическое отделение основного количества масла от воздуха. Затем происходит окончательная очистка воздуха от масла при прохождении через сепаратор.

Нижняя часть маслоотделителя служит емкостью для масла. При работе станции отделившееся масло под действием давления проходит в масляный фильтр и маслоохладитель.

Заправка маслом производится через горловину заливную, 2 (Рисунок 10).

Для контроля уровня масла служит масломер, 3 (Рисунок 10). Верхняя риска соответствует нормальному рабочему уровню масла, нижняя - минимальному допустимому уровню.

Маслоотделитель снабжен:

- клапаном минимального давления, 4 (Рисунок 10), установленным на крышке маслоотделителя и предназначенным для:
 - подачи сжатого воздуха из маслоотделителя в раздаточную трубу при достижении избыточного давления в маслоотделителе выше $(0,35 \pm 0,05)$ МПа [$(3,5 \pm 0,5)$ кгс/см²];
 - отключения подачи сжатого воздуха из маслоотделителя при избыточном давлении ниже $(0,35 \pm 0,05)$ МПа [$(3,5 \pm 0,5)$ кгс/см²], с целью исключения повышенного расхода масла, уносимого вместе с воздухом при малом давлении и поддержания рабочего давления не менее $(0,35 \pm 0,05)$ МПа [$(3,5 \pm 0,5)$ кгс/см²], необходимого для нормальной циркуляции масла по системе;
 - работы в качестве обратного клапана, при работе станции на общую магистраль, исключающего поступление воздуха из магистрали в маслоотделитель.

Настройка клапана на требуемое давление производится на заводе-изготовителе.

- предохранительным клапаном, 5 (Рисунок 10), с помощью которого излишки воздуха автоматически стравливаются в атмосферу при аварийном возрастании избыточного давления в сосуде выше давления настройки (см. «Клапан предохранительный. Паспорт»).
- фильтром линии отсоса, 6 (Рисунок 10), который защищает от засорения линию отсоса ворсистыми частицами, содержащимися в сепараторе. Масло, скапливающееся в сепараторе в процессе маслоотделения, отсасывается через трубку отсоса масла, с фильтром линии отсоса в компрессор.

На маслоотделителе крепится раздаточная труба, 7 (Рисунок 10), имеющая два поста с вентилями 3/4", 8 (Рисунок 10). Вентиль закрыт, когда рукоятка имеет положение поперек потока и полностью открыт, при положении рукоятки вдоль потока.

Для слива масла, при его замене, в нижней части маслоотделителя имеется пробка сливная, 9 (Рисунок 10).

Для очистки масла компрессорной станции предусмотрен **фильтр масляный**, который включён в масляную систему компрессора перед маслоохладителем и крепится на раме. Масляный фильтр полнопоточный со стальным корпусом.

Состав фильтра масляного приведен на рисунке 11. Фильтр масляный имеет неразборный сменный фильтрующий элемент. Фильтр имеет клапан блокировки обратного хода, предотвращающий дренаж - обратный поток масла через фильтрующий элемент при остановке станции, и перепускной клапан. При засорении фильтрующего элемента открывается перепускной клапан, и масло проходит в обход засоренного фильтрующего элемента, при этом смазка компрессора сохраняется на достаточном минимуме.

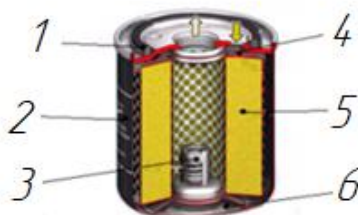


Рисунок 11 – Фильтр масляный

1 – кольцо уплотнительное; 2 – корпус; 3 – клапан перепускной; 4 – клапан обратный;
5 – элемент фильтрующий; 6 – днище

Для очистки воздуха, всасываемого в винтовой компрессор, служит **фильтр воздушный**, 2 (Рисунок 4), который закреплен на клапане дроссельном. Воздушные фильтры дизеля и компрессора одинаковые.

Кожух представляет собой прочный погодозащитный металлический капот, с подъемными щитами. Кожух состоит из крыши, торцевых щитов, и подъемных щитов на газовых пружинах. Кожух защищает станцию от осадков и внешних воздействий. Боковые щиты поднимаются для удобного доступа внутрь станции во время ремонта и обслуживания. Щиты имеют перфорацию для прохода воздуха. Для защиты от проникновений, хищений и вандализма боковые подъемные щиты имеют замки с кодированными головками.

Кожух покрашен оранжевой прочной порошковой эмалью.

Рама, 5 (Рисунок 3) представляет собой сварную конструкцию из элементов металлопроката. На раме закреплены все части и агрегаты. На нижней части рамы приварены кронштейны, служащие установочными опорами для варианта станции без шасси.

Рама позволяет осуществлять транспортировку при помощи прицепа с дышлом или перемещение с помощью мягких стропов или вилочного погрузчика.

Элементы рамы и подвески покрашены черной эмалью.

Ходовая часть (при наличии) прицепной станции (Рисунок 2а) представляет собой одноосный прицеп с независимой резино-жгутовой торсионной подвеской колес и сцепным устройством в виде прицепной серьги. На дышле закреплена опорная стойка, позволяющие зафиксировать горизонтальное положение колесной станции в отцепленном состоянии. Прицеп оборудован фонарями необходимой дорожной сигнализации и оснащается тормозами наката и стояночным тормозом.

Подробное описание прицепа и правила его эксплуатации приведены в «Руководстве по эксплуатации на прицеп». *Перед началом эксплуатации прицепной компрессорной станции следует особенно тщательно изучить указанное руководство.*

Топливная система состоит из бака топливного, 9 (Рисунок 4), с датчиком указателя уровня топлива, 11 (Рисунок 4) и трубок топливопроводов.

Горловина бака, 12 (Рисунок 4) закрыта пробкой. Давление внутри бака, близкое к атмосферному, поддерживает клапан, установленный в пробке топливного бака.

Топливная система имеет две топливные линии – подводящую линию и дренажную линию для слива топлива. По подводящей линии топливо поступает через заборный фильтр топливного бака к топливному фильтру двигателя. Отвод дренажного топлива осуществляется из головки топливного насоса (от перепускного клапана). Далее линия дренажа соединена с приёмной трубкой топливного бака. Приёмная трубка бака опущена под уровень залитого топлива, что исключает вероятность завоздушивания системы питания при длительных перерывах в работе станции.

Система регулирования производительности обеспечивает автоматическое приведение подачи воздуха компрессором в соответствие с его потреблением, при этом достигается экономия расхода электроэнергии. Регулирование происходит за счет автоматического изменения объёма воздуха, всасываемого в компрессор.

Система состоит из клапана пропорционального (Рисунок 12), клапана дроссельного (Рисунок 13) и соединительных трубок.



Рисунок 12 – Клапан пропорциональный



Рисунок 13 – Клапан дроссельный

При достижении номинального рабочего давления воздуха (см. таблицу 1) в пневмосистеме, клапан пропорциональный начинает пропускать воздух. Воздух, поступая под поршень цилиндра клапана дроссельного, передвигает его и закрывает поворотную заслонку, перекрывая проход атмосферному воздуху в компрессор, который начинает работать вхолостую, при этом потребляемая мощность станции уменьшается и достигается экономия расхода топлива. Этот режим работы сохраняется до тех пор, пока давление воздуха в маслоотделителе не снизится до давления уставки, тогда датчик давления закроется. Поступление воздуха через клапан пропорциональный к клапану дроссельному прекращается. Поршень цилиндра клапана дроссельного под действием пружины возвращается в исходное положение, выталкивая набравшийся воздух через дроссельное отверстие. Клапан дроссельный открывается, и система приходит в исходное положение загрузки.

На предприятии-изготовителе система автоматического регулирования производительности настраивается на избыточное давление начала срабатывания (см. таблицу 1).

При необходимости, в процессе эксплуатации можно произвести перестройку системы регулирования производительности на работающей станции для обеспечения требуемого рабочего давления.

Настройку клапана пропорционального необходимо производить по штатному манометру, 18 (Рисунок 3) на щите приборном 7 (Рисунок 3), (Рисунок 14), при помощи рукоятки на клапане пропорциональном на прогретой станции. После регулировки необходимо застопорить найденное положение рукоятки, утопив ее вниз.

Запрещается настраивать систему регулирования производительности на давление большее, чем давление, указанное в таблице 1.

Система электрооборудования станции – однопроводная, напряжением 12В. Электромонтаж, схема электрических соединений и состав электрооборудования представлены в Приложении Б.

Питание электрооборудования станции производится от генератора двигателя, работающего в комплекте с аккумуляторной батареей. Отрицательная клемма батареи соединена с корпусом компрессорного агрегата. Пуск двигателя осуществляется стартером, питающимся от аккумуляторной батареи.

Управление станции производится с щита приборного (Рисунок 14). Подробное описание и способы обслуживания щита управления, а также состав электрооборудования станции приведены в «Руководстве по эксплуатации. Паспорте «Щит приборный для дизельных компрессорных станций».



Рисунок 14 – Щит приборный

Щит приборный производит управление всеми системами станции в ручном режиме, а также обеспечивает автоматическую работу аварийных защит по важнейшим параметрам двигателя и компрессора. В случае возникновения аварийного состояния, двигатель компрессорной станции автоматически останавливается, предотвращая возможное повреждение или аварию.

Благодаря наличию необходимых приборов, существует возможность непрерывного отслеживания основных параметров в любой момент времени, а также индикация причины остановки, при срабатывании системы аварийной защиты.

На щите приборном отображается температура двигателя по сигналу датчика указателя температуры, и уровень топлива в баке по сигналу датчика указателя уровня топлива, 11 (Рисунок 4).

Все органы управления и приборы сосредоточены в зоне обслуживания по одному борту компрессорной станции и обеспечивают наглядность и максимально удобный доступ при работе.

Щит приборный оснащён счетчиком моточасов, по которому ведется отсчёт времени наработки. Новая станция должна иметь показания на счётчике 1÷5 моточасов.

Щит приборный надежно защищён от чрезмерно влажного окружающего воздуха.

Наличие системы контроля, управления и автоматической защиты, объединённых в единый блок, позволяет грамотно и безопасно эксплуатировать компрессорную станцию.

Станция снабжена **системой аварийной защиты**, которая получает сигналы от релейных датчиков: сигнализатора температуры в головке цилиндров двигателя, сигнализатора температуры в трубе нагнетания компрессора, и датчика аварийного давления масла на масляном фильтре двигателя. Датчики обеспечивают немедленную остановку двигателя при:

- перегреве охлаждающей жидкости в двигателе более 98 °С;
- достижении максимально допустимой температуры воздушно-масляной смеси в нагнетательном патрубке 112 ... 118 °С;

- достижении минимально допустимого давления масла в системе смазки двигателя от 0,13 до 0,19 МПа (от 1,3 до 1,9 кгс/см²).

При переходе значений параметров через указанные пределы, электрический сигнал через коммутационные цепи поступает на обмотку реле останова двигателя. Шток с тягой перемещаясь, поворачивает рычаг останова топливного насоса 12 (Рисунок 3) и двигатель останавливается.

При срабатывании предупредительной сигнализации по обрыву ремня генератора (вентилятора) мигает лампа зарядки аккумулятора на щите приборном (зелёный цвет), сигнализируя о неполадке. При этом автоматической аварийной остановки двигателя не происходит.

Для снятия индикации неисправности следует нажать кнопку «СТОП».

Аварийная остановка производится также вручную нажатием кнопки «СТОП» на щите приборном.

Аккумуляторная батарея, 5 (Рисунок 4) предназначена для обеспечения компрессорной станции напряжением 12В в момент пуска.

Правила эксплуатации аккумуляторной батареи и указания по обслуживанию содержатся в «Инструкции по эксплуатации батареи аккумуляторные свинцовые стартерные».

Станция может быть оснащена пакетом Север с **подогревателем предпусковым дизельным (ППД)** типа “Теплостар”, предназначенным для предпускового разогрева дизельного двигателя при температурах окружающей среды до минус 40 °С. Правила эксплуатации ППД и указания по его обслуживанию содержатся в «Руководстве по эксплуатации на подогреватель предпусковой дизельный».

К подогревателю подключена рубашка охлаждения дизеля. Циркуляцию жидкости во время прогрева осуществляет насос помпа. Подогреватель управляется при помощи пульта ППД. Для работы с подогревателем система должна быть заправлена незамерзающей охлаждающей жидкостью типа ТОСОЛ-А40.

Пакет Север является опцией и устанавливается на станцию, по оговорённому пункту в заказе и договоре поставки.

2 ИСПОЛЬЗОВАНИЕ ПО НАЗНАЧЕНИЮ

2.1 Общие указания и меры безопасности

Техника безопасности при эксплуатации станции компрессорной должна осуществляться в соответствии с указаниями настоящего руководства, а также в соответствии с требованиями действующих нормативных документов:

- ГОСТ 12.2.016-81 «Оборудование компрессорное. Общие требования безопасности»;
- ТР ТС 010/2011 «О безопасности машин и оборудования»;
- ГОСТ 12.1.003-83 "Шум. Общие требования безопасности";
- ГОСТ 31336-2006 «Шум машин. Технические методы измерения шума компрессоров и вакуумных насосов»;
- ГОСТ 12.2.003-91 «Оборудование производственное. Общие требования безопасности»;
- ГОСТ 12.1.019-2017 «ССБТ. Электробезопасность. Общие требования и номенклатура видов защиты»;
- ГОСТ 12.1.012-2004 «ССБТ. Вибрационная безопасность. Общие требования»;
- ГОСТ 12.1.030-81 «ССБТ. Электробезопасность. Защитное заземление, зануление»;
- ГОСТ 12.1.004-91 «ССБТ. Пожарная безопасность. Общие требования»;
- «Правила устройства электроустановок» (ПУЭ);
- «Правила техники безопасности при эксплуатации электроустановок потребителей» (ПБ);
- «Правила технической эксплуатации электроустановок потребителей» (ПТЭ);
- ПБ 03-576-03 «Правила устройства и безопасной эксплуатации сосудов, работающих под давлением»;
- ГН 2.2.5.1313-03 «Предельно допустимые концентрации (ПДК) вредных веществ в воздухе рабочей зоны.
-

Требования по безопасности к прицепным компрессорным станциям в части использования их как транспортного средства изложены в «Руководстве по эксплуатации на прицеп...».

К самостоятельной эксплуатации станции могут быть допущены лица, не моложе 18 лет, прошедшие медицинское освидетельствование и признанные годными, обученные по соответствующим программам обучения машиниста компрессорных станций, включая «Промышленную безопасность» и «Сосуды, работающие под давлением» и имеющие удостоверения квалификационной комиссии на право обслуживания пневмоустановок, сосудов, работающих под давлением, передвижных дизельных компрессорных станций и двигателей внутреннего сгорания.

Эти лица должны быть способны выполнять работы, приведенные в данном руководстве на основе своего специального образования, а также знаний, опыта и профессиональных навыков в аналогичной области деятельности, знаний существующих норм, и осознавать возможные опасности, связанные с выполнением таких работ.

Для начала самостоятельной работы машинистов – компрессорщиков, должен быть выдан допуск на проведение указанных работ, оформленный приказом директора эксплуатирующей организации.

Кроме того, администрация эксплуатирующей организации должна разработать внутреннюю инструкцию по безопасному обслуживанию компрессорной станции.

Каждому машинисту компрессорной станции под личную роспись должна быть выдана такая инструкция, утвержденная главным инженером эксплуатирующей организации.

Знания персонала, обслуживающего компрессорную станцию по вопросам техники безопасности, должны проверяться не реже одного раза в год, комиссией, состав которой определяют приказом директора эксплуатирующего предприятия.

При эксплуатации станции следует особенно тщательно обращать внимание на вопросы безопасности, связанные с правильной работой маслоотделителя - сосуда, работающего под давлением и его предохранительных клапанов, возможным травмированием вращающимися и подвижными частями и получением ожогов от частей, нагретых до высокой температуры, токсическими отравлениями выхлопными газами и техническими жидкостями, а также мерам безопасности при транспортировании, подъеме и переносе станции, при работе с кислотными аккумуляторами и противопожарным мероприятиям.

НЕПРЕРЫВНАЯ РАБОТА КЛАПАНА ПРЕДОХРАНИТЕЛЬНОГО (ШИПЕНИЕ) НЕ ДОПУСКАЕТСЯ.

Клапан предохранительный должен быть опломбирован.

Проверка манометра станции с его клеймением должна производиться согласно паспорту на прибор. Кроме того, должна производиться дополнительная проверка манометра контрольным манометром или проверенным рабочим манометром с одинаковой шкалой и классом точности с периодичностью, указанной в паспорте на манометр. Данные проверки в

процессе эксплуатации необходимо заносить в Паспорт на станцию (раздел "Контрольная проверка средств измерения").

При эксплуатации станции манометр не должен иметь истекший срок поверки.

ЗАПРЕЩАЕТСЯ:

- ПОДКЛЮЧАТЬ ЭЛЕКТРООБОРУДОВАНИЕ СТАНЦИИ К ИСТОЧНИКУ ТОКА С НАПРЯЖЕНИЕМ ВЫШЕ 24В;

- ПРОВЕРЯТЬ РАБОЧЕЕ СОСТОЯНИЕ АККУМУЛЯТОРНОЙ БАТАРЕИ КОРОТКИМ ЗАМЫКАНИЕМ КЛЕММ ПРОВОДНИКОМ (НА ИСКРЕНИЕ);

(Допускается измерять напряжение и ток на клеммах батареи нагрузочной вилкой).

- ЭКСПЛУАТИРОВАТЬ СТАНЦИЮ В ЗАКРЫТОМ ПОМЕЩЕНИИ, И ГАРАЖАХ, НЕ ИМЕЮЩИХ ОТВОДА ВЫХЛОПНЫХ ГАЗОВ ЗА ПРЕДЕЛЫ ПОМЕЩЕНИЯ;

- ЗАМЕНЯТЬ МАСЛО ИЛИ ДОЗАПРАВЛЯТЬ МАСЛО, ИЛИ ВЕСТИ ЛЮБЫЕ РАЗБОРКИ ПНЕВМОСИСТЕМЫ ПРИ НАЛИЧИИ ДАВЛЕНИЯ ВОЗДУХА В МАСЛОУДЕЛИТЕЛЕ. ПРИ ЭТОМ КОМПРЕССОРНАЯ СТАНЦИЯ ДОЛЖНА БЫТЬ ЗАЩИЩЕНА ОТ НЕПРОИЗВОЛЬНОГО ИЛИ ПОСТОРОННЕГО ЗАПУСКА, А ЗАПОРНЫЕ ВЕНТИЛИ СЕТИ СЖАТОГО ВОЗДУХА ПЕРЕКРЫТЫ;

- СНИМАТЬ ШТАТНЫЕ ОГРАЖДЕНИЯ С КОМПРЕССОРНОЙ СТАНЦИИ;

- ПОДНОСИТЬ РУКИ, СПЕЦОДЕЖДУ ИЛИ ПОСТОРОННИЕ ПРЕДМЕТЫ К ВРАЩАЮЩЕМУСЯ ВЕНТИЛЯТОРУ.

При всех промывках деталей и сборочных единиц соляжкой, керосином и другими растворителями необходимо принимать меры по защите от статического электричества в соответствии с "Правилами защиты от статического электричества в производствах химической промышленности". Ёмкости для промывки должны быть заземлены или подсоединены к общей сети заземления.

При всех перемещениях прицепной станции необходимо поднимать опорную стойку.

При буксировке станции необходимо соединять предохранительным тросом раму станции с рамой тягача. Не допускается крепление предохранительного троса к тяговому крюку тягача.

Обслуживающий персонал обязан регулярно производить профилактические осмотры и работы в соответствии с разделом 3 настоящего руководства. Проведенные осмотры и работы необходимо отмечать в рабочем журнале.

Ввиду наличия автоматизации, не требуется постоянное присутствие оператора в зоне обслуживания станции (на расстоянии 1 м от щита управления).

Максимальный уровень звука в зоне обслуживания не превышает 110дБА в соответствии с п.2.4 ГОСТ 12.1.003-83. Зона с уровнем звука выше 85дБА должна быть обозначена знаками опасности.

Персонал, обслуживающий станцию, должен иметь средства индивидуальной защиты органов слуха. При установке станции необходимо предусмотреть мероприятия по шумоглушению и осуществлять производственный контроль за состоянием вредных производственных факторов на рабочем месте.

В экстренных случаях (стук в дизеле, компрессоре, при резком самопроизвольном увеличении частоты вращения дизеля, "разнос дизеля" и др.) остановку станции производить немедленным нажатием кнопки «СТОП».

В других случаях остановку станции производить только в соответствии с настоящим руководством.

Случаи срабатывания аварийной защиты и замену составных частей за время эксплуатации заносить в паспорт в раздел "Особые отметки".

При срабатывании аварийной защиты в паспорте станции следует отмечать:

- продолжительность работы станции с начала эксплуатации и до аварийной остановки;
- причины, вызвавшие срабатывание защиты и меры, принятые по их устранению.

ЗАПРЕЩАЕТСЯ:

- ЭКСПЛУАТИРОВАТЬ СТАНЦИЮ ПРИ НЕИСПРАВНОМ ОБОРУДОВАНИИ, ПРИ ОТСУТСТВИИ НАПРЯЖЕНИЯ НА ЩИТЕ УПРАВЛЕНИЯ, ПРИ ИЗВЛЕЧЕННОМ КЛЮЧЕ ИЗ ЗАМКА ЗАЖИГАНИЯ (ПОСЛЕ ЗАПУСКА);
- ПРИМЕНЯТЬ НЕКАЧЕСТВЕННОЕ МАСЛО (НЕСТАНДАРТНОЕ ИЛИ РАЗБАВЛЕННОЕ ТОПЛИВОМ) В СИСТЕМЕ СМАЗКИ КОМПРЕССОРА ВО ИЗБЕЖАНИЕ ВЗРЫВА В МАСЛООТДЕЛИТЕЛЕ;
- ИСПОЛЬЗОВАТЬ НЕОРИГИНАЛЬНЫЕ ЗАПАСНЫЕ ЧАСТИ;
- РАЗВОДИТЬ ОГОНЬ, КУРИТЬ ИЛИ ПРОИЗВОДИТЬ СВАРОЧНЫЕ РАБОТЫ ВБЛИЗИ СТАНЦИИ С ЗАПРАВЛЕННЫМ ТОПЛИВНЫМ БАКОМ;
- ЭКСПЛУАТИРОВАТЬ СТАНЦИЮ ПРИ НАРУШЕНИИ ГЕРМЕТИЧНОСТИ МАСЛЯНОЙ, ВОЗДУШНОЙ, ТОПЛИВНОЙ ИЛИ ОХЛАЖДАЮЩЕЙ СИСТЕМ;

- ЭКСПЛУАТИРОВАТЬ СТАНЦИЮ ПРИ ПОВРЕЖДЕННОЙ ИЗОЛЯЦИИ ПРОВОДОВ И НАЛИЧИИ ИСКРЕНИЯ В ЭЛЕКТРОПРОВОДКЕ;
- ПРОИЗВОДИТЬ СМАЗКУ, ЗАПРАВКУ ТОПЛИВОМ, ОЧИСТКУ УЗЛОВ НА РАБОТАЮЩЕЙ СТАНЦИИ;
- ЗАПРЕЩАЕТСЯ РАБОТАТЬ С ПРИКРЫТЫМИ (НЕ ПОЛНОСТЬЮ ОТКРЫТЫМИ) РАЗДАТОЧНЫМИ ВЕНТИЛЯМИ ВО ИЗБЕЖАНИЕ ИХ ПЕРЕГРЕВА ОТ БОЛЬШОГО ТРЕНИЯ СЖАТОГО ВОЗДУХА;
- БУКСИРОВАТЬ СТАНЦИЮ ПРИ ИЗБЫТОЧНОМ ДАВЛЕНИИ В ШИНАХ НИЖЕ УСТАНОВЛЕННОГО ЗНАЧЕНИЯ, КОТОРОЕ ПРОМАРКИРОВАНО НА ШИНАХ;
- ПРЕВЫШАТЬ МАКСИМАЛЬНУЮ РАЗРЕШЕННУЮ СКОРОСТЬ БУКСИРОВКИ;
- ВВОДИТЬ САМОВОЛЬНЫЕ ИЗМЕНЕНИЯ В СХЕМУ АВАРИЙНОЙ ЗАЩИТЫ;
- РАБОТАТЬ НА НЕИСПРАВНОЙ СТАНЦИИ ИЛИ С ОТКЛЮЧЁННОЙ ИЛИ НЕИСПРАВНОЙ АВАРИЙНОЙ ЗАЩИТОЙ;
- НАПРАВЛЯТЬ ПОТОК СЖАТОГО ВОЗДУХА НА ЛЮДЕЙ. ПРИ ИСПОЛЬЗОВАНИИ СЖАТОГО ВОЗДУХА МОЖЕТ ПОДНИМАТЬСЯ ПЫЛЬ И ДРУГИЕ ТВЕРДЫЕ ЧАСТИЦЫ, ПОЭТОМУ ПРИ РАБОТЕ СО СЖАТЫМ ВОЗДУХОМ НЕОБХОДИМО ПРИМЕНЕНИЕ ЗАЩИТНЫХ ОЧКОВ;
- СКЛАДИРОВАТЬ ЗАМАСЛЯНУЮ ВЕТОШЬ И ИСПОЛЬЗОВАННЫЕ ГСМ ВБЛИЗИ С РАБОТАЮЩЕЙ СТАНЦИЕЙ;
- ПЕРЕВОЗИТЬ НА ПРИЦЕПНОЙ СТАНЦИИ ЛЮДЕЙ;
- ПЕРЕГРУЖАТЬ ПРИЦЕПНУЮ СТАНЦИЮ СВЕРХ УСТАНОВЛЕННОЙ ГРУЗОПОДЪЕМНОСТИ;
- ДВИЖЕНИЕ АВТОПОЕЗДА СО СТАНЦИЕЙ БЕЗ ПОДКЛЮЧЕНИЯ ДОРОЖНОЙ СИГНАЛИЗАЦИИ К СТАНЦИИ;
- ДВИЖЕНИЕ АВТОПОЕЗДА С ПРИЦЕПНОЙ СТАНЦИЕЙ БЕЗ НАДЛЕЖАЩЕГО КРЕПЛЕНИЯ СТРАХОВОЧНОГО И АВАРИЙНОГО ТРОСОВ НА ТЯГАЧЕ;

- ОСТАВЛЯТЬ АВТОПОЕЗД ИЛИ ОТЦЕПЛЕННУЮ СТАНЦИЮ НА УКЛОНЕ, ЕСЛИ ПОД КОЛЕСА НЕ ПОДЛОЖЕНЫ ПРОТИВООТКАТНЫЕ УПОРЫ;
- ПЕРЕВОЗИТЬ НА СТАНЦИИ НЕЗАКРЕПЛЕННЫЙ ГРУЗ;
- ПРОИЗВОДИТЕЛЬ СТАНЦИИ НЕ НЕСЕТ ОТВЕТСТВЕННОСТЬ ЗА БЕЗОПАСНОСТЬ И НАДЕЖНОСТЬ РАБОТЫ СТАНЦИИ ПРИ ВНЕСЕНИИ ПОТРЕБИТЕЛЕМ ИЗМЕНЕНИЙ В ЕЁ КОНСТРУКЦИЮ.

Любые действия, не описанные в данном руководстве или других документах, поставляемых с компрессорной станцией, могут привести к серьёзным травмам персонала или порче материальной части!

2.2 Подготовка к работе

Получив компрессорную станцию, необходимо удостовериться, не повредилась ли она при транспортировке.

Обнаружив повреждения или нарушения комплектности, немедленно информируется транспортная компания, и представляются соответствующие документы для возмещения ущерба.

Установить станцию горизонтально (допустимый уклон не более 10°) с учетом удобства обслуживания, для прицепной станции зафиксировать колеса упорами или поставить на стояночный тормоз, обеспечив неподвижность во время работы от самопроизвольного передвижения.

В жаркое время года установить станцию в тень, в места, продуваемые воздухом, задней частью против преимущественного направления ветра.

Проверить и, при необходимости, подтянуть ослабленные крепления составных частей станции.

Проверить давление в шинах, которое должно соответствовать маркировке на шинах.

Зарядить аккумуляторные батареи, согласно - «Батареи аккумуляторные свинцово-кислотные стартерные. Инструкция по эксплуатации».

Перед началом эксплуатации новой станции провести дополнительно следующие работы:

- ✓ проверить уровень масла в маслоотделителе, залитого на предприятии-изготовителе. При необходимости восстановить уровень масла по верхней риске масломера.

При пуске новой станции, а также после длительного хранения станции без работы (более 4-х месяцев) или после ремонта компрессорного блока залейте один литр смазочного масла непосредственно во всасывающую полость винтового компрессора. Замену масла производить в последовательности, указанной в разделе 3.

- ✓ проверить и при необходимости долить уровень масла в дизеле;
- ✓ заправить топливный бак дизельным топливом;
- ✓ заправить систему охлаждения охлаждающей жидкостью.

Заправку следует производить в горловину бачка расширительного, 10 (Рисунок 4), так, чтобы уровень охлаждающей жидкости находился на уровне риски на бачке. Не допускайте снижения уровня ниже, чем на 30 мм от риски.

Допускается применять пресную воду с общей жесткостью не более 3мгм экв/литр. Вода должна быть чистой и мягкой. Жесткую воду смягчать добавкой от 10 до 12 г кальцинированной соды на 10 л воды.

Для компрессорной станции, оборудованной подогревателем предпусковым дизельным (ППД) следует использовать охлаждающую жидкость ТОСОЛ-А40М.

- ✓ провести работы по ежемесячному техническому обслуживанию компрессорной станции, согласно таблице 3;
- ✓ тщательно выполнить подключение пневмопотребителей.

Перед началом эксплуатации новой прицепной компрессорной станции необходимо проверить работу фонарей дорожной сигнализации, согласно «Руководства по эксплуатации на прицеп...».

2.3 Порядок работы

Откройте замки и поднимите подъёмные щиты.

Прокачайте топливную систему, пользуясь ручным топливоподкачивающим насосом, 21 (Рисунок 3), смонтированным на корпусе насоса топливного, 12 (Рисунок 3).

Вращением маховичков с накаткой на тяге рычага регулятора топливного насоса, установите рычаг в среднее положение, что соответствуем средней скорости дизеля, 12 (Рисунок 3).

Переведите рукоятку сцепления, 20 (Рисунок 3) в крайнее левое положение, соответствующее отключённому компрессору.

Откройте дверцу щита приборного и вставьте до упора ключ замка-включателя. При этом на щите приборном должна высвечиваться индикация.

В холодное время года, при температуре плюс 5 °С и ниже, включите подогреватель, нажав на кнопку подогрева и удерживая ее в этом положении от 40 до 60 секунд. За это время

спираль подогревателя должна накаливаться. Отпустите кнопку подогрева и включите стартер, повернув ключ замка-включателя в положение «Пуск». Продолжительность непрерывной работы стартера не должна превышать 10 секунд.

Удерживая ключ в этом положении, дайте дизелю поработать в течение времени от трёх до пяти секунд, как только дизель начнет набирать обороты, выключите стартер, сняв усилие с замка-включателя. Ключ автоматически возвратится в исходное положение.

Если дизель после двух - трех попыток с минутными перерывами не запустился, то последующие попытки пуска производите через 3...5 минут, необходимых для стабилизации пускового тока аккумулятора.

После пуска дизеля контрольные лампы на щите управления должны погаснуть.

Прогрейте дизель в течение 2...3 минут до температуры охлаждающей жидкости не менее 50 °С, на средних оборотах.

Температуру охлаждающей жидкости дизеля контролировать по индикаторам на щите управления. Дизель должен работать ровно, без рывков и держать постоянную среднюю скорость.

Далее с помощью плавного кратковременного включения муфты сцепления путем перемещения рукоятки сцепления, 20 (Рисунок 3) произвести кратковременные пуски самого винтового компрессора на 30...40 секунд работы, с перерывом 1...2 минуты для равномерного прогрева компрессорной системы.

Произвести три-четыре таких кратковременных пусков винтового компрессора, после чего оставить рукоятку сцепления во включенном, крайне правом положении, для постоянной работы.

Плавно начните переводить рукоятку сцепления в крайнее правое положение, соответствующее включённому компрессору. Чтобы не остановить дизель, задержите рукоятку на несколько секунд, как только почувствуете большое сопротивление вращению дизеля. Затем продолжите медленно отпускать рукоятку сцепления до конца.

Для облегчения начальной работы холодного дизеля, допускается, в первые моменты работы станции, кратковременно стравливать давление в маслоотделителе через предохранительный клапан, таким образом, разгружая компрессор. Стравливание давления допускается проводить только кратковременно в течение 3...5 секунд.

Запрещается длительная, более 5 минут, работа дизеля с выжатой муфтой сцепления, ввиду того что это может привести к перегреву и к разрушению выжимного подшипника и механизма сцепления.

Дизель и компрессор должны работать равномерно без стуков и посторонних шумов.

Убедиться в отсутствии течи топлива, охлаждающей жидкости и масла, а также отсутствия масляного тумана из раздаточных кранов (вентилей).

При падении давления масла в системе дизеля ниже допустимой величины при номинальной частоте вращения двигатель автоматически остановится, при этом выявите причину неисправности и устраните её.

Давление воздуха, по манометру, должно автоматически установиться на номинальное рабочее значение (см. таблицу 1), визуально проверьте соединения трубопроводов на герметичность и отсутствие течей.

После прогрева станции приоткрыть нижний клапан на раздаточной трубе и удалить конденсат из раздаточной трубы.

Продолжительность работ по пуску станции не более 10 минут.

Применяйте только рекомендованные сорта масел, которые указаны в данном руководстве и продублированы на информационной табличке «Рекомендации по смазке» на корпусе маслоотделителя.

После пуска и прогрева компрессорной станции можно осуществлять пневмопитание потребителей посредством плавного открытия раздаточных вентилей.

При работе задействованные раздаточные вентили должны быть полностью открыты. Запрещается работа с закрытыми раздаточными вентилями во избежание их перегрева от трения сжатого воздуха при большом аэродинамическом сопротивлении.

В соответствии с конкретным режимом работы и сложившимся потреблением сжатого воздуха, прибавьте и зафиксируйте скорость дизеля, вплоть до максимальной.

При работе под нагрузкой следите за скоростью дизеля. Рукоятка сцепления, 20 (Рисунок 3) должна быть отклонена не менее чем на 2/3 его хода от минимальных оборотов для того, чтобы в этом диапазоне скоростей обеспечивался оптимальный режим смазки всех частей дизеля, и повысить его долговечность.

Регулировку скорости производите вращением маховичков с накаткой на тяге рычага регулятора топливного насоса, 12 (Рисунок 3).

Если потребление сжатого воздуха невелико и для питания пневмопотребителей не требуется полная производительность станции, то в целях экономии топлива рекомендуется снижать скорость вращения дизеля.

После запуска станции, для уменьшения шума во время работы, можно закрыть щиты подъемные.

Надзор за работающей станцией

Эксплуатация станции должна производиться в строгом соответствии с требованиями настоящего руководства и при периодическом контроле за работой станции через каждые два часа, специально назначенными лицами – машинистами станции, с отметкой в журнале.

Прогретая станция при работе должна иметь следующие нормальные параметры на приборах щита управления:

- давление воздуха (см. таблицу 1);
- температура охлаждающей жидкости дизеля до 98 °С.
- уровень топлива min...max;

Светодиодные индикаторы отказов на щите управления не должны гореть.

Машинист должен немедленно остановить компрессорную станцию, если:

- любое из показаний приборов превышает допустимое значение;
- непрерывно работают предохранительные клапаны – «шипят»;
- появился стук в дизеле или компрессоре;
- загорелся элемент аварийной индикации на щите управления;
- появились течи топлива, масла или охлаждающей жидкости;
- появился нехарактерный дым или масляный туман;
- резко повысилась вибрация станции.

После остановки станции выясните причину неисправности и устраните её.

Через промежуток времени в пределах от 8 до 10 ч после начала эксплуатации станции рекомендуется очистить и продуть фильтр линии отсоса, 6 (Рисунок 10), и трубку отсоса масла из маслоотделителя, а также отверстия в штуцерах линии отсоса.

Ввиду наличия системы автоматической аварийной защиты по важнейшим параметрам дизеля и компрессора, *не требуется* постоянное присутствие машиниста, вблизи работающей компрессорной станции для наблюдения за ней.

Остановка станции

Для выключения компрессорной станции, снимите нагрузку, плавно закрыв раздаточные краны. Снизьте скорость дизеля до минимальной, вращая маховички с накаткой на тяге рычага регулятора топливного насоса. Дайте станции проработать в холостом режиме 2...3 минуты для снижения температуры головки цилиндров. После чего плавно переведите рукоятка сцепления, 20 (Рисунок 3) в крайнее левое положение, соответствующее отключённому компрессору, нажмите и удерживайте кнопку «СТОП» на щите приборном до

остановки двигателя. После остановки двигателя плавно переведите рукоятку в крайнее правое положение, соответствующее включённому компрессору для разгрузки пружин муфты сцепления.

По окончании работ отсоедините пневмопотребителей от раздаточной трубы, опустите подъёмные щиты и закройте замки на боковых щитах станции. Закройте дверцы и запиrite на замок щит приборный.

ВНИМАНИЕ! Если вы используете воду в качестве охлаждающей жидкости, в холодное время года, при отрицательных температурах наружного воздуха необходимо **СЛИТЬ ВОДУ** из радиатора и рубашки блока цилиндров дизеля, во избежание их размораживания. Для этого откройте краник сливной на нижнем коллекторе радиатора и снимите пробку с горловины бачка расширительного. Для полного удаления воды дайте дизелю проработать 1...2 минуты на малых оборотах с открытыми краниками и снятой пробкой. При длительных перерывах в работе и при хранении не рекомендуется оставлять бак топливный полностью пустым для предотвращения поступления воздуха в топливную систему.

2.4 Особенности обслуживания компрессорной станции в зимних условиях

В зимних условиях при использовании воды в качестве охлаждающей жидкости необходимо особенно внимательно следить за тепловым режимом дизеля, так как при пуске холодного двигателя, термостат закрывает проходное сечение выходного патрубка дизеля, циркуляция воды в радиаторе уменьшается до тех пор, пока не разогреется вода в рубашке блока дизеля, а в это время может замерзнуть вода в радиаторе. В сильные морозы необходимо закрывать радиатор теплым капотом и внимательно следить за температурой воды. При этом рекомендуется работать с опущенными щитами подъёмными на кузове. Ни в коем случае нельзя удалять термостат из дизеля на период зимних холодов.

При прогреве двигателя зимой необходимо проверять температуру нижней части радиатора на ощупь и не давать полной нагрузки на компрессор, пока температура радиатора не будет от 40 °С до 60 °С. Для уменьшения нагрузки также рекомендуется при пуске перестроить систему регулирования производительности на минимальное рабочее давление (см. табл.1).

В компрессорной станции холодное и вязкое масло плохо прокачивается по системе. Загустевшее холодное масло оказывает большое сопротивление потоку, а увеличенный перепад давления на фильтрах может смять и разрушить фильтрующие элементы.

В холодное время года, при пуске, поступление масла в компрессор значительно уменьшается. Это может привести к ухудшению смазки, резкому росту температуры нагнетания компрессора и, как следствие, заклиниванию винтов компрессора.

Поэтому при запуске в условиях холодной погоды не забывайте применять кратковременные пуски винтового компрессора для равномерного прогрева системы с помощью плавного кратковременного включения муфты сцепления.

Для облегчения пуска дизеля в зимних условиях используется подогреватель.

Не рекомендуется производить пуск станции при температурах ниже плюс 5 °С без подогрева.

При установленном пакете Север, для облегчения пуска станции при отрицательных температурах до минус 40 °С рекомендуется использовать подогреватель предпусковой дизельный (ППД) (при наличии).

Категорически запрещается подогревать масло картера дизеля и компрессор открытым огнём (горелками, паяльными лампами и др.). Для разогрева допускается применение воздушных тепловентиляторов и термофенов.

При наступлении холодной погоды плотность электролита в аккумуляторных батареях должна быть повышена, желательно также утеплить батареи войлоком, суконной ветошью или другими теплоизоляционными материалами.

При безгаражном обслуживании станции на длительных остановках следует снимать аккумуляторы и хранить его в отапливаемом помещении.

Необходимо строго соблюдать указания по применяемым горюче-смазочным материалам в зимнее время и использовать только рекомендованные сорта топлива, масла и незамерзающие охлаждающие жидкости, не допуская их смешивания с летними материалами.

Ввиду большей конденсации влаги в зимних условиях, требуются более частые продувки пневмопроводов, идущих к потребителям для слива конденсата. В противном случае конденсат может замерзнуть и мешать нормальной работе пневмооборудования.

После окончания работы станции, через 10–15 минут необходимо выпустить отстой конденсата из маслоотделителя через пробку сливную (или кран) в нижней части днища маслоотделителя.

В остальном следует руководствоваться указаниями по эксплуатации в зимних условиях дизеля «Двигатели дизельные... Руководство по эксплуатации».

2.5 Возможные неисправности и методы их устранения

Таблица 2 – Виды неисправностей и методы их устранения

| Неисправности | Вероятная причина | Способ устранения |
|--|--|--|
| 1. | 2. | 3. |
| Повышенная температура сжатого воздуха | Недостаточное количество масла в маслосистеме | Проверить уровень масла по рискам масломера маслоотделителя. При необходимости, долить через заливную горловину, отвернув пробку |
| | Засорены фильтрующие элементы фильтра масляного | Разобрать фильтр масляный, заменить элементы фильтрующие, разобрать и продуть сжатым воздухом корпус фильтра, собрать корпус фильтра масляного |
| Система регулирования производительности срабатывает при меньшем или большем номинальном рабочем давлении (см. табл.1) | В маслоотделитель залито масло с повышенной вязкостью | Слить нештатное масло и залить рекомендуемое масло |
| | Загрязнен воздушный фронт маслоохладителя; Загрязнены внутренние поверхности масляной полости маслоохладителя | Произвести очистку согласно «Маслоохладитель. Руководство по эксплуатации» |
| | Нарушена регулировка | Произвести регулировку давления срабатывания на работающей станции при помощи вращения рукоятки на клапане пропорциональном, (Рисунок 12). Давление контролировать по штатному манометру |

| 1. | 2. | 3. |
|---|---|--|
| <p>Воздух поступает через раздаточные клапаны при давлении в маслоотделителе ниже 0,3 МПа (3,0 кгс/см²)</p> | <p>Нарушена регулировка клапана минимального давления</p> | <p>Произвести регулировку клапана минимального давления. Давление проверять при полном открытии клапанов на раздаточной трубе и контролировать по штатному манометру</p> |
| <p>Давление в маслоотделителе выше 0,4 МПа (4,0кгс/см²), а воздух не поступает к клапанам на раздаточной трубе</p> | <p>Заклинивание поршня клапана минимального давления</p> <p>Клапан минимального давления не пропускает воздух при давлении 0,4 Мпа (4,0 кгс/см²)</p> | <p>Разобрать клапан минимального давления, устранить неисправность заменой деталей</p> <p>Произвести регулировку клапана минимального давления</p> |
| <p>Повышенный унос масла со сжатым воздухом через клапаны на раздаточной трубе. Трубка отсоса масла не нагревается при работе станции</p> | <p>Засорена линия отсоса от крышки маслоотделителя к компрессору</p> | <p>Отсоединить трубку отсоса масла с фильтром, очистить и продуть сжатым воздухом трубку, фильтр и штуцеры</p> |

| 1. | 2. | 3. |
|--|--|---|
| Повышенный унос масла со сжатым воздухом через клапаны на раздаточной трубе | <p>Поврежден (засорен) фильтр маслоотделителя (сепаратор)</p> <p>В маслоотделитель залито масло с пониженной вязкостью</p> <p>Повышенный уровень масла в маслоотделителе</p> | <p>Разобрать маслоотделитель, заменить сепаратор</p> <p>Заменить марку масла на разрешенную к применению</p> <p>Слить излишек масла из маслоотделителя до уровня не выше верхней риски по масломеру маслоотделителя</p> |
| Нарушение герметичности маслоохладителя (подтекание масла) | Разгерметизация маслоохладителя | Произвести ремонт согласно «Блок охлаждения. Руководство по эксплуатации» |
| Выброс масла через воздушный фильтр при остановке станции | Нарушение герметичности клапана дроссельного | Разобрать клапан дроссельный, выявить и устранить неисправность |
| При повороте ключа зажигания стартер не вращается или вращается очень медленно | Разряд аккумуляторной батареи | Произвести зарядку аккумуляторной батареи |
| Двигатель быстро перегревается | Отсутствие или недостаток охлаждающей жидкости в системе охлаждения | Произвести заправку системы охлаждающей жидкостью |

| 1. | 2. | 3. |
|--|--|--|
| Повышенная вибрация при работе | Ослаблено крепление агрегата к раме | Подтянуть крепление |
| Компрессор не развивает производительность. При работе чувствуется запах гари от фрикционных накладок сцепления. | Сцепление не полностью включено, пробуксовывает муфта сцепления, «ведет сцепление» | Отрегулировать свободный ход рукоятки сцепления. В отпущенном состоянии (в правом положении) рукоятка должна иметь свободный ход 50-80мм |
| Перегреваются ступицы колёс при движении станции | Неправильная регулировка тормозов наката, вследствие чего происходит подтормаживание | Произвести обслуживание и регулировку тормозной системы согласно «Руководства по эксплуатации на прицеп...» |
| Перегреваются покрышки колёс | Слишком низкое давление в шинах колёс | Выставить требуемое давление в шинах |
| При буксировке станцию уводит в сторону | Низкое давление в одном из колёс | Выставить требуемое давление в шинах |
| Не работает фонарь дорожной сигнализации | Перегорела лампа освещения | Заменить лампу |

Все неисправности и меры, принятые для их устранения, должны быть внесены в паспорт на станцию (в раздел «Учёт неисправностей при эксплуатации»).

Возможные неисправности винтового компрессора устранять в сервисной службе на заводе-изготовителе или в авторизованных сервисных центрах.

3 ТЕХНИЧЕСКОЕ ОБСЛУЖИВАНИЕ

Техническое обслуживание станции заключается в выполнении профилактических регламентированных операций, обеспечивающих ее нормальное техническое состояние в течение заданного ресурса с обязательной отметкой в журнале учёта технического обслуживания.

Обслуживающий персонал обязан регулярно проводить работы по техническому обслуживанию станции, согласно данному руководству. Проведённые работы необходимо отметить в паспорте на станцию (в разделе «Учет технического обслуживания»).

Установлены следующие виды периодического технического обслуживания:

- ежесменное техническое обслуживание;
- техническое обслуживание через первые 50 моточасов работы;
- техническое обслуживание через каждые 250 моточасов работы;
- техническое обслуживание через каждые 2000 моточасов работы.

Указанная периодичность проведения технического обслуживания предусмотрена с учётом стабильности смазочных масел, а также стойкости деталей и узлов компрессорной станции.

Перечень и периодичность работ по техническому обслуживанию компрессорной станции приведены в таблице 3.

Проведение операций по техническому обслуживанию является обязательным.

ЗАПРЕЩАЕТСЯ РАБОТА НА КОМПРЕССОРНОЙ СТАНЦИИ БЕЗ ПРОВЕДЕНИЯ ТЕХНИЧЕСКОГО ОБСЛУЖИВАНИЯ.

Техническое обслуживание составных частей станции необходимо проводить согласно их сопроводительной документации.

Смазку, заправку станции и замену масла производить согласно химмотологической карте (Приложение Г).

Для замены используйте только фильтроэлементы, указанные в перечне расходных фильтроэлементов (Приложение Д).

Разборку станции разрешается производить только в случае поломки деталей или возникновения неисправностей, вызывающих остановку станции или нарушение её нормальной работы или для проведения соответствующего технического обслуживания.

Учтите, что разборка гарантийной станции не авторизованными специалистами или без письменного разрешения завода-изготовителя может прервать все гарантийные обязательства!

При разборке и сборке обеспечьте чистоту рабочего места и пользуйтесь общетехническими инструментами и приспособлениями. Желательно разборку производить в закрытом отапливаемом помещении, снабженном подъёмными средствами.

При разборке станции придерживайтесь определенной последовательности, обеспечивающей минимальный объём работ. Снятые детали и сборочные единицы положите на специально отведенное чистое место.

Все крепёжные детали (болты, гайки, шпильки, шайбы) должны находиться в отдельном ящике. Желательно болт или шпильку соединить с гайкой или шайбой так, как они соединяются при сборке. Все снимаемые прокладки прикрепите к одной из соприкасающихся с ними деталей в том положении, в каком они были до разборки. Все неисправные прокладки, уплотнения и кольца замените новыми.

Все снимаемые со станции сборочные единицы тщательно очистите, а механически обработанные поверхности деталей промойте в дизельном топливе, выполняя требования безопасности в соответствии с разделом 2.1.

Таблица 3 – Виды и периодичность технического обслуживания

| п/п | Виды технического обслуживания | Однократно 50 м.ч | Ежедневно | Каждые 250 м.ч | Каждые 2000 м.ч или не реже 1 раза в год |
|-----|---|----------------------|-----------|-------------------|--|
| 1 | Внешний осмотр | ✓ | ✓ | ✓ | ✓ |
| 2 | Проверка отсутствия давления в маслоотделителе перед запуском | ✓ | ✓ | ✓ | ✓ |
| 3 | Проверка герметичности пневмо- гидро- и топливной систем | ✓ | ✓ | ✓ | ✓ |
| 4 | Проверка уровня масла в маслоотделителе, дозаправка масла при необходимости | ✓ | ✓ | ✓ | ✓ |
| 5 | Проверка уровня масла в картере дизеля, дозаправка масла при необходимости | – | ✓ | – | – |
| 6 | Проверка уровня охлаждающей жидкости в системе охлаждения | ✓ | ✓ | ✓ | ✓ |
| 7 | При видимых загрязнениях очистить и продуть наружную поверхность воздушных фильтрующих элементов дизеля и компрессора | ✓ | ✓ | ✓ | ✓ |
| 8 | Проверка работоспособности предохранительных клапанов | ✓ | – | – | ✓ |
| 9 | Проверка работы системы регулирования производительности | ✓ | – | ✓ | ✓ |
| 10 | Промывка фильтра на топливозаборной трубе в топливном баке | ✓ | – | ✓ | ✓ |
| 11 | Слив отстоя из фильтров грубой очистки топлива дизеля (при наличии). По необходимости промыть | ✓ | – | ✓ | ✓ |
| 12 | Замена фильтра тонкой очистки топлива | ✓ | – | ✓ | ✓ |
| 13 | Замена масляного фильтра дизеля | ✓ | – | ✓ | ✓ |
| 14 | Замена масла в картере дизеля | ✓ | – | ✓ | ✓ |
| 15 | Промывка фильтра центробежной очистки масла (при наличии) | – | – | ✓ | ✓ |

| п/п | Виды технического обслуживания | Однократно 50 м.ч | Ежемен но | Каждые 250 м.ч | Каждые 2000 м.ч или не реже 1 раза в год |
|-----|--|----------------------|--------------|-------------------|---|
| 16 | Проверка натяжения ремней дизеля | ✓ | – | ✓ | ✓ |
| 17 | Проверка и регулировка тепловых зазоров в приводе механизма газораспределения дизеля | – | – | ✓ | ✓ |
| 18 | Проверка затяжки болтов крепления головок цилиндров дизеля | ✓ | – | ✓ | ✓ |
| 19 | Очистка и продувка воздушного фронта радиатора и маслоохладителя | – | – | ✓ | ✓ |
| 20 | При наличии воздухоочистителя дизеля: проверить уровень и состояния масла в поддоне, при необходимости заменить. | ✓ | – | ✓ | ✓ |
| 21 | При наличии воздухоочистителя дизеля: очистить и промыть фильтрующие элементы | – | – | ✓ | ✓ |
| 22 | Промывка и очистка фильтра линии отсоса | ✓ | – | ✓ | ✓ |
| 23 | Замена масла в маслоотделителе | – | – | – | ✓ |
| 24 | Замена фильтрующих элементов масляных фильтров компрессора | ✓ | – | – | ✓ |
| 25 | Замена фильтроэлемента сепаратора сжатого воздуха | – | – | – | ✓ |
| 26 | Промывка и очистка наружной и внутренней (при необходимости) поверхности маслоохладителя | – | – | – | ✓ |
| 27 | Замена фильтроэлемента воздушного фильтра дизеля | – | – | – | ✓ |
| 28 | Замена фильтроэлемента воздушного фильтра компрессора | – | – | – | ✓ |
| 29 | Промывка сапуна дизеля (при наличии) | – | – | – | ✓ |
| 30 | Промывка системы охлаждения дизеля от накипи и загрязнений | – | – | – | ✓ |

| п/п | Виды технического обслуживания | Однократно 50 м. ч | Ежедневно | Каждые 250 м. ч | Каждые 2000 м.ч или не реже 1 раза в год |
|-----|---|--------------------|-----------|-----------------|--|
| 31 | Протяжка резьбовых соединений компрессорной станции | – | – | – | ✓ |
| 32 | Проверка и регулировка муфты сцепления | – | – | – | ✓ |
| 33 | Проверка электрических соединений, зачистка, подтяжка клемм, электроконтактов и точек заземления. Провести обслуживание АКБ | ✓ | – | – | ✓ |
| 34 | Проверка и очистка элементов нагревательных подогревателя во всасывающем коллекторе дизеля | – | – | – | ✓ |
| 35 | Проверка давления срабатывания клапана минимального давления | – | – | – | ✓ |
| 36 | Проверка и регулировка клапана предохранительного | – | – | – | ✓ |
| 37 | Проверка стрелочного манометра (согласно паспорту на манометр) | – | – | – | ✓ |
| 38 | Проверка срабатывания аварийной защиты | – | – | – | ✓ |

Обслуживание составных частей компрессорной станции, таких как двигатель, маслоохладитель, аккумуляторная батарея, щит приборный, сосуд, работающий под давлением, предохранительный клапан и прицеп следует производить в соответствии с приложенными руководствами по этим изделиям.

Таблица 4 – Регламент работ по техническому обслуживанию станции

| п/п | Виды технического обслуживания | Описание работ |
|-----|---|--|
| 1 | Внешний осмотр | Перед пуском, выполните осмотр станции, убедитесь в целостности всех компонентов, отсутствии механических повреждений. Проверьте целостность пломб на предохранителе. Очистите станцию от грязи и пыли. |
| 2 | Проверка отсутствия давления в маслоотделителе перед запуском | Перед пуском станции, проконтролируйте отсутствие избыточного давления в маслоотделителе по стрелочному манометру. |
| 3 | Проверка герметичности пневмо- гидро- и топливной систем | <p>Перед пуском станции, проверьте отсутствие следов течи масла и топлива, для чего: осмотрите маслоотделитель, блок охлаждения, соединения трубопроводов, масляный фильтр, места уплотнений, топливный трубопровод и фильтры. Проверка герметичности воздушных, масляных и топливных коммуникаций проводится визуально. При обнаружении утечек масла, топлива или воздуха, необходимо установить причину утечки и устранить. В случае не герметичности рукавов высокого давления (РВД) и топливного трубопровода, они подлежат замене.</p> <p>ВНИМАНИЕ! ЗАПРЕЩАЕТСЯ РАБОТА СТАНЦИИ ПРИ НАЛИЧИИ УТЕЧЕК МАСЛА, ТОПЛИВА, ВОЗДУХА. ПРИ ПОЯВЛЕНИИ УТЕЧЕК НЕМЕДЛЕННО ОСТАНОВИТЕ КОМПРЕССОРНУЮ СТАНЦИЮ И УСТРАНИТЕ НЕИСПРАВНОСТЬ.</p> |
| 4 | Проверка уровня масла в маслоотделителе, дозаправка масла при необходимости | <p>Перед пуском станции, проконтролируйте и при необходимости восстановите уровень масла в маслоотделителе. Контроль вести по рискам масломера, который должен быть не ниже нижней риски и не выше верхней риски. При необходимости, долейте масло, отвернув крышку заливной горловины, предварительно убедитесь в отсутствии избыточного давления в системе!</p> <p>ВНИМАНИЕ! НЕ ПРЕВЫШАЙТЕ ДОПУСТИМЫЙ УРОВЕНЬ ЗАЛИВКИ МАСЛА, ЭТО МОЖЕТ ПРИВЕСТИ К ПОВЫШЕННОМУ УНОСУ МАСЛА ИЛИ К ПОВРЕЖДЕНИЮ ФИЛЬТРА МАСЛООТДЕЛИТЕЛЯ!</p> |
| 5 | Проверка уровня масла в картере дизеля, дозаправка масла при необходимости | Перед пуском станции, проверьте уровень масла в картере дизеля должен быть между нижней и верхней метками масломера. При необходимости, долейте масло. |
| 6 | Проверка уровня охлаждающей жидкости в системе охлаждения | Перед пуском станции, проверьте уровень охлаждающей жидкости в бачке расширительном, должен быть на уровне риски. |

| | | |
|----|---|--|
| 7 | При видимых загрязнениях очистить и продуть наружную поверхность воздушных фильтрующих элементов дизеля и компрессора | Перед пуском станции, выполнить внешний осмотр фильтроэлементов воздушных фильтров, при видимых загрязнениях продуть сжатым воздухом. |
| 8 | Проверка работоспособности предохранительных клапанов | Перед пуском станции, <i>УБЕДИТЕСЬ В ОТСУТСТВИИ ИЗБЫТОЧНОГО ДАЛЕНИЯ В МАСЛООТДЕЛИТЕЛЕ.</i> В зависимости от исполнения: 1) потянуть за кольцо (см. Клапан предохранительный. Паспорт), отжимая пружину клапана. Шток клапана должен подниматься и возвращаться в исходное положение 2) вращать лимб с накаткой против часовой стрелки до щелчка (см. Клапан предохранительный. Паспорт), отжимая пружину клапана. Шток клапана должен подниматься и возвращаться в исходное положение. |
| 9 | Проверка работы системы регулирования производительности | После пуска станции проверить работу системы регулирования производительности, для чего закрыть вентили на раздаточной трубе. При этом давление в маслоотделителе должно соответствовать номинальному рабочему давлению $\pm 0,2$ кгс/см ² по штатному манометру на щите управления. |
| 10 | Промывка фильтра на топливозаборной трубе в топливном баке | Вытащить топливозаборную трубу из топливного бака, промыть фильтр. |
| 11 | Слив отстоя из фильтров грубой очистки топлива дизеля (при наличии). По необходимости промыть | Следуйте руководству по эксплуатации на дизель. |
| 12 | Замена фильтра тонкой очистки топлива | То же |
| 13 | Замена масляного фильтра дизеля | » |
| 14 | Замена масла в картере дизеля | » |
| 15 | Промывка фильтра центробежной очистки масла (при наличии) | » |
| 16 | Проверка натяжения ремней дизеля | » |

| | | |
|----|---|--|
| 17 | Проверка и регулировка тепловых зазоров в приводе механизма газораспределения дизеля | Следуйте руководству по эксплуатации на дизель. |
| 18 | Проверка затяжки болтов крепления головок цилиндров дизеля | То же |
| 19 | Очистка и продувка воздушного фронта радиатора и маслоохладителя | » |
| 20 | При наличии воздухоочистителя дизеля: проверить уровень и состояния масла в поддоне, при необходимости заменить | Проверить уровень в поддоне, должен находится на уровне кольцевой канавки, при необходимости промыть поддон и залить масло до требуемого уровня. |
| 21 | При наличии воздухоочистителя дизеля: очистить и промыть фильтрующие элементы | Проверить визуально засоренность фильтрующих элементов воздухоочистителя дизеля. Для промывки: снять поддон, стопор обоймы, обойму и фильтрующие элементы из капроновой щетины. Промыть фильтрующие элементы, корпус и центральную трубу воздухоочистителя в дизельном топливе. Дать топливу стечь из фильтрующих элементов и затем установить их на место. Первым установить элемент из нити диаметром 0,18 мм, вторым - элемент из нити диаметром 0,24 мм, третьим - элемент из нити диаметром 0,4 мм. |
| 22 | Промывка и очистка фильтра линии отсоса | Фильтр линии отсоса, трубку отсоса масла и внутренние дроссельные отверстия штуцеров продуть сжатым воздухом, промыть в солярке. |
| 23 | Замена масла в маслоотделителе | <p>Замену следует производить в специализированной мастерской, либо в закрытом помещении. Сливать масло из маслоотделителя рекомендуется сразу после работы, пока оно не остыло и не потеряло текучесть, при этом необходимо придерживаться следующего порядка:</p> <ul style="list-style-type: none"> - снять крышку заливного горловины маслоотделителя, подставить приемную емкость, открыть вентиль сливной и слить масло из маслоотделителя до прекращения каплеобразования; - закрыть крышку заливного горловины; - отсоединить рукав высокого давления от маслоотделителя; |

| | | |
|----|--|--|
| | | <p>- вывернуть сливные пробки на маслоохладителе</p> <p>- подать в отсоединенный рукав сжатый воздух с избыточным давлением не более 0,3 Мпа (3,0 кгс/см²) и продуть компрессорную станцию до прекращения течи масла из сливного отверстия из маслоотделителя;</p> <p>- закрыть сливной кран на маслоотделителе, завернуть сливные пробки маслоохладителя, подсоединить рукав к маслоотделителю.</p> <p>Масло, общим количеством отраженным в Химмотологической карте следует заливать в следующем порядке:</p> <p>а) залить свежее масло через заливной патрубков маслоотделителя до уровня по рискам масломера;</p> <p>б) закрыть горловину и запустить станцию на 30 секунд, остановить станцию и, дождаться полного стравливания воздуха из маслоотделителя. В это время за счёт созданного давления воздуха масло будет выталкиваться из маслоотделителя и начнёт заполнять систему. При этом уровень масла в маслоотделителе упадёт;</p> <p>в) проверить уровень масла по масломеру. Если уровень масла всё ещё ниже верхней риски по масломеру, то следует снова долить масло и после кратковременного запуска опять проконтролировать уровень. Долив масла следует производить до тех пор, пока при остановке не будет установлен уровень масла по верхней риске на масломере. ВНИМАНИЕ: ОБЪЁМ СВЕЖЕЙ ЗАПРАВКИ МОЖЕТ ОКАЗАТЬСЯ МЕНЬШЕ, ЧЕМ УКАЗАНО В ПРИЛОЖЕНИИ А, ЕСЛИ ПЕРЕД ЗАПРАВКОЙ НЕ ПОЛНОСТЬЮ СЛИЛИ МАСЛО ИЗ СИСТЕМЫ!</p> <p>Во избежание повышенного уноса масла, а также для предотвращения смятия сепаратора, вследствие возможного гидроудара от чрезмерного количества масла, никогда не превышайте уровень залитого масла выше верхней риски масломера.</p> |
| 24 | Замена фильтрующих элементов масляных фильтров компрессора | Убедитесь в отсутствии избыточного давления в системе. Замените фильтрующие элементы масляного фильтра компрессора, промойте корпусную деталь крепления масляного фильтра. |
| 25 | Замена фильтроэлемента сепаратора сжатого воздуха | Замену следует производить в специализированной мастерской, либо в закрытом помещении. Заблаговременно, до начала работ приобретите фильтроэлемента сепаратора сжатого воздуха (убедитесь в наличии двух прокладок для его установки) фильтрующие элементы масляного фильтра |

| | | |
|----|---|---|
| | | <p>и смазочное масло компрессорной станции согласно Химмотологической карте.</p> <p>Работы производите в следующей последовательности:</p> <ul style="list-style-type: none"> - слейте старое масло из масляной системы компрессора - отсоедините трубки на крышке маслоотделителя; - отверните болты крепления крышки маслоотделителя и раздаточной трубы и снимите крышку вместе с раздаточной трубой; - извлеките старый сепаратор и прокладки; - очистите внутреннюю поверхность маслоотделителя ветошью, смоченной дизельным топливом - установите новый сепаратор на новые прокладки, смазав их графитовой смазкой; - сборку производите в порядке обратном порядку при разборке; - прочистите фильтр и трубку линии отсоса; - замените фильтрующие элементы масляного фильтра компрессора; - после сборки произведите заправку станции свежим маслом; - произведите пробный запуск компрессорной станции и после прогрева станции выполните органолептическую оценку качества маслоотделения: подержите чистый лист бумаги в потоке сжатого воздуха на расстоянии 300мм от полностью открытого клапана на выпускном трубопроводе в течение 1 минуты. При хорошем качестве маслоотделения после этого визуально не должно быть заметно никаких пятен смазочного масла. |
| 26 | <p>Промывка и очистка наружной и внутренней (при необходимости) поверхности маслоохладителя</p> | <p>Наружные поверхности маслоохладителя промыть от налёта грязи горячей водой или безопасными моющими средствами (не реагирующими с алюминием) при помощи мягкой щётки и ветоши. Для этого следует снять щит жалюзи. Для промывки внутренних полостей блока охлаждения, его необходимо вынуть из станции, сняв крышу. Для промывки внутренних поверхностей алюминиевого блока охлаждения можно использовать уайт-спирит, бензин или растворитель нефрас С2 80/120. Уайт-спирит, бензин или растворитель нефрас С2 80/120 заливают внутрь маслоохладителя на время от 10 до 15 часов. Затем промывают внутреннюю полость горячей водой, с температурой не ниже 80 °С и продувают сжатым</p> |

| | | |
|----|---|--|
| | | воздухом. Проверка качества очистки секции маслоохладителя осуществляется измерением объема внутренней полости с помощью заполнения маслом. Примерное равенство измеренных и паспортных данных объемов внутренней полости секции маслоохладителя будет соответствовать окончанию чистки. Объем внутренней полости секции маслоохладителя указан в паспорте и руководстве по эксплуатации на блок охлаждения. |
| 27 | Замена фильтроэлемента воздушного фильтра дизеля | Замените фильтроэлемент воздушного фильтра. |
| 28 | Замена фильтроэлемента воздушного фильтра компрессора | То же |
| 29 | Промывка сапуна дизеля (при наличии) | Промыть фильтр сапуна дизельным топливом. |
| 30 | Промывка системы охлаждения дизеля от накипи и загрязнений | Следуйте руководству по эксплуатации на дизель. |
| 31 | Протяжка резьбовых соединений компрессорной станции | Проверить резьбовые соединения крепления агрегатов и узлов компрессорной станции, при необходимости подтянуть. |
| 32 | Проверка и регулировка рукоятки сцепления | Проверить и отрегулировать свободный ход рукоятки сцепления. Регулировку провести изменением рабочей длины тяги выключения сцепления путем завинчивания вилки тяги. Свободный ход рукоятки сцепления в крайнем правом её положении должен составлять 50-80 мм до начала выжима сцепления. |
| 33 | Проверка электрических соединений, зачистка, подтяжка клемм, электроконтактов и точек заземления. Провести обслуживание АКБ | Проверить состояние электрических соединений, при необходимости очистить от окислов, подтянуть клеммы электрических контактов и точек заземления. Выполнить обслуживание аккумуляторных батарей. |
| 34 | Проверка и очистка элементов нагревательных подогревателя во всасывающем коллекторе дизеля | Отключить и снять подогреватель со всасывающего коллектора дизеля, очистить и продуть его внутренние поверхности. |
| 35 | Проверка давления срабатывания клапана минимального давления | Открыть вентиль на раздаточной трубе и запустить станцию. Воздух должен пойти из открытых вентилях при |

| | | |
|----|---|---|
| | | давлении в маслоотделителе равного номинальному рабочему давлению $\pm 0,5$ кгс/см ² . |
| 36 | Проверка и регулировка клапана предохранительного | <p>Через каждые 12 месяцев должна быть произведена контрольная проверка и настройка клапана предохранительного на точность срабатывания.</p> <p>Настройку клапана предохранительного проводить в специализированной ремонтной организации на стенде, используя сжатый воздух с рабочим избыточным давлением, в соответствии с паспортом на клапан предохранительный. Настройку производить по образцовому манометру.</p> <p>После настройки клапан предохранительный опломбировать. После испытания на стенде проверить работу клапана предохранительного на станции, предусмотрев меры предосторожности от возможного выброса воздушно-масляной смеси.</p> |
| 37 | Поверка стрелочного манометра (согласно паспорту на манометр) | Поверка манометра с его опломбированием или клеймение производится, согласно паспорту на манометр. Данные проверки в процессе эксплуатации необходимо заносить в паспорт на станцию в раздел "Проверка средств измерения". |
| 38 | Проверка срабатывания аварийной защиты | <p>Нажать кнопку «СТОП» на щите управления. При этом должен сработать электромагнит останова, скоба останова ТНВД должна повернуться до упора.</p> <p>Для проверки аварийной защиты следует на работающей станции поочередно переключить контакты датчиков температуры и датчика давления. При этом станция должна остановиться и на лицевой панели должен загореться соответствующий индикатор «АВАРИЯ». Для снятия индикации следует нажать кнопку «СТОП».</p> |

4 ХРАНЕНИЕ И КОНСЕРВАЦИЯ

Компрессорная станция может храниться на открытом воздухе или под навесом, или в закрытых не отапливаемых помещениях при температуре воздуха от минус 50 °С до плюс 50 °С.

При хранении выполнять следующее:

- ✓ протереть от грязи и пыли всю станцию чистой ветошью;
- ✓ слить воду из радиатора и рубашки блока цилиндров дизеля (ТОСОЛ А40 можно не сливать);
- ✓ заполнить топливный бак топливом;
- ✓ рукоятку выключения сцепления перевести в крайнее правое положение, соответствующее включённому механизму сцепления;
- ✓ в зимнее время снять аккумуляторную батарею и хранить ее в теплом помещении;
- ✓ восстановить наружные лакокрасочные покрытия;
- ✓ покрыть все неокрашенные места и таблички защитной консистентной смазкой.

Для разгрузки шин и резино-жгутовой подвески колес поставить прицепную станцию на подставки, подведенные под раму.

Периодически, но не реже, чем через три месяца, следует контролировать состояние наружной консервации и обновлять ее по мере надобности.

Внутренняя консервация обеспечивает хранение станции сроком до шести месяцев.

Станция, принятая на хранение на заводе-изготовителе, должна быть полностью укомплектована, законсервирована и опломбирована.

Через каждые шесть месяцев хранения пломбировку станции снять, проверить уровень масла, топлива и охлаждающей жидкости, запустить и отработать не менее пятнадцати минут. По окончании следует слить воду из системы, закрыть сливные краны поставить пробку бачка расширительного закрыть и опломбировать станцию.

Проведенные работы отметьте в Паспорте на станцию (в разделе «Консервация» и «Хранение»).

Пломбирование

Предохранительный клапан станции должен быть опломбирован.

При настройке пломбирование производится лицом, ответственным за эксплуатацию станции или в авторизованной мастерской.

Манометр должен проверяться согласно паспорту на оборудование с обязательным клеймением. *Эксплуатация станции без установленных пломб и с истекшими сроками поверки манометров и предохранительного клапана не допускается.*

5 ТРАНСПОРТИРОВАНИЕ

Транспортирование компрессорных станций осуществляется любым видом транспорта на открытых платформах при температуре воздуха от плюс 50 °С до минус 50 °С при условии ее погрузки и надежного закрепления на транспортных средствах с соблюдением техники безопасности и правил перевозки для конкретного вида транспорта.

Транспортирование прицепной компрессорной станции на прицепе по автодорогам общего пользования должно производиться буксировкой тягачом соответствующей массы при строгом соблюдении действующего транспортного законодательства и правил дорожного движения. *Снаряженная масса тягача должна быть не менее 2000 кг.*

Перед началом буксирования станции проверить:

- ✓ крепление составных частей станции;
- ✓ работоспособность системы дорожной сигнализации;
- ✓ состояние сцепного устройства и надежность соединения с форкопом тягача;
- ✓ надежность ходовой части;
- ✓ состояние подвески, покрышек, затяжку гаек крепления колес и давление в шинах.

Для буксировки станции тягач должен быть оборудован:

- тягово-сцепным устройством типа «крюк-петля» (под петлю NATO Ø 76 мм) имеющим сертификат соответствия, полученный в установленном порядке, размеры и расположение которого установлены ГОСТ 2349-75 (высота расположения крюка 700÷900 мм от поверхности дороги);
- элементами надежного крепления троса аварийной тормозной системы станции;
- розеткой для подключения электрооборудования станции.

Снять станцию со стояночного тормоза, опустив рычаг на тормозной головке.

Вложить серьгу дышла в крюк (фаркоп) тягача. Обязательно застопорить крюк чекой и соединить станцию с рамой тягача предохранительным и аварийным тросами.

Крепление предохранительного троса за буксировочный прибор не допускается!

Поднять стойку опорную.

Подсоединить дорожную сигнализацию станции к бортовой сети тягача.

При буксировании выполнять следующие требования:

- строго соблюдать действующие правила дорожного движения;
- не рекомендуется резко трогать с места и резко тормозить;
- вести наблюдение за буксируемой станцией через зеркало кабины или кузова;

- скорость передвижения автопоезда с буксируемой станцией не должна превышать:

25км/ч на прицепе с ПСМ и 70км/ч на прицепе с ПТС.

Подъём и перенос станции осуществляются краном за стойку подъема, по рекомендуемой схеме строповки, или вилочным погрузчиком, Приложение В.

Грузоподъёмность подъемного устройства должна соответствовать полной массе станции компрессорной и быть не менее 2000 кг.

По запросу потребителя, рама может быть установлена на салазки, которые позволяют производить перемещение станции волоком.

6 УТИЛИЗАЦИЯ

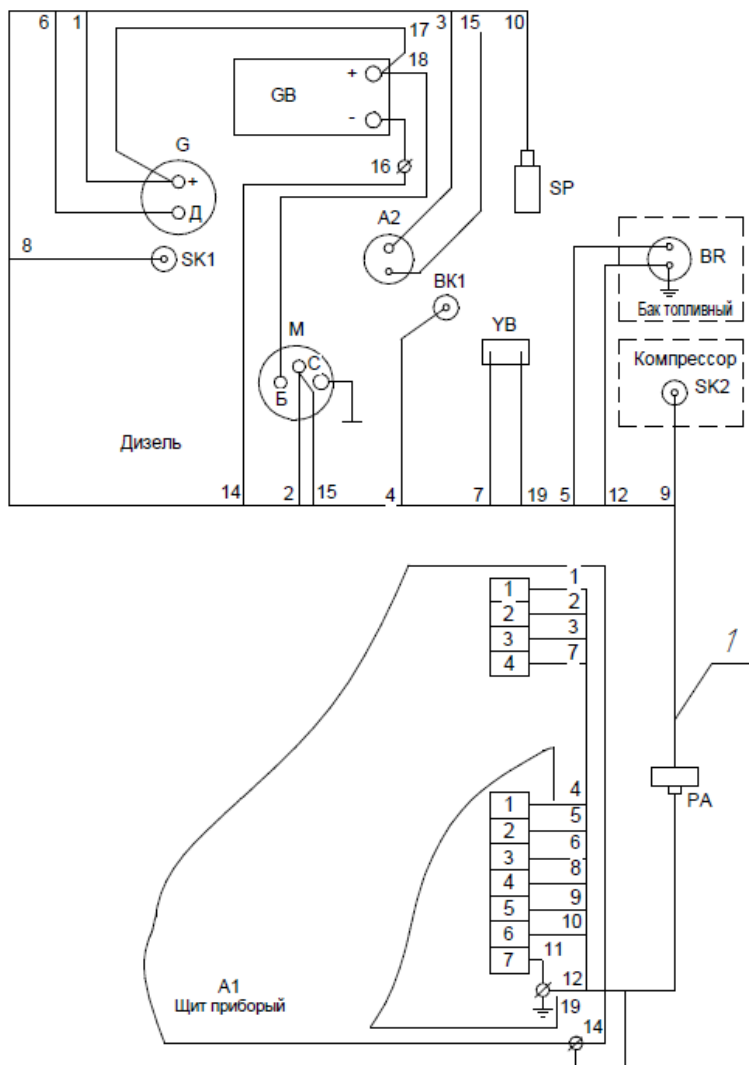
Станция компрессорная в своей конструкции не содержит вредных материалов, опасных для жизни и здоровья людей и окружающей среды.

Сменные части и расходные материалы после проведенной замены должны быть отсортированы и переданы на утилизацию как спецмусор.

Утилизация станции компрессорной в целом производится по истечению её срока службы по технологии эксплуатирующей организации.

При утилизации из составных частей компрессорной станции должны быть выделены отдельно детали из цветных металлов (алюминия, меди и латуни).

Проведенные работы необходимо отметить в паспортах соответствующих утилизируемых изделий и в паспорте станции компрессорной.



- A1-Щит приборый
- 1-Жгут управления
- PA-Разъем
- 16- Провод заземления №16
- 17-Провод заряда АКБ №17
- 18-Провод питания стартера №18
- A2- Электрофакельное устройство
- BK1- Датчик указателя температуры
- BR-Датчик уровня топлива
- G- Генератор
- GB-Аккумуляторная батарея
- M-Стартер
- SK1- Датчик сигнализатора температуры
- SK2- Датчик сигнализатора температуры
- SP- Датчик давления масла в двигателе
- YB- Электромагнитный клапан остановки двигателя

Приложение В. Схемы строповки компрессорной станции

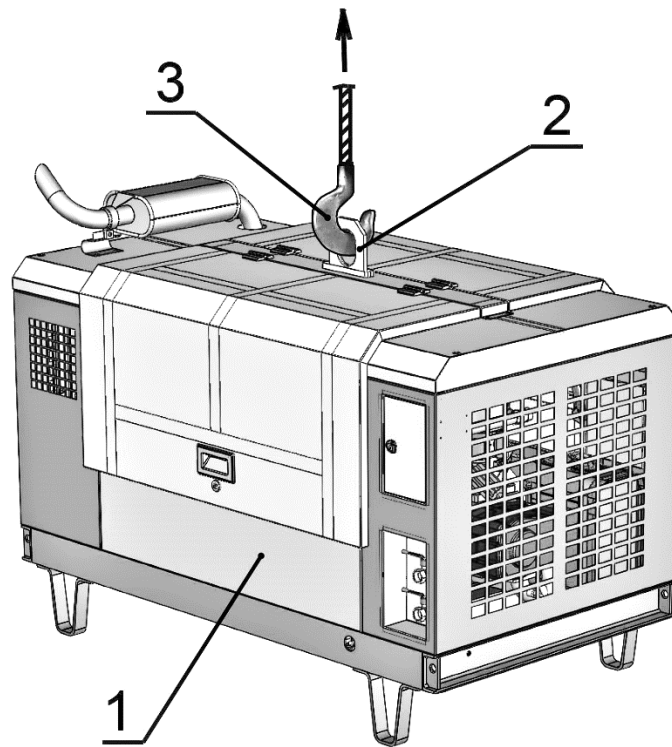


Схема строповки компрессорной станции

1 - компрессорная станция; 2 – стойка подъема; 3 – крюк крана

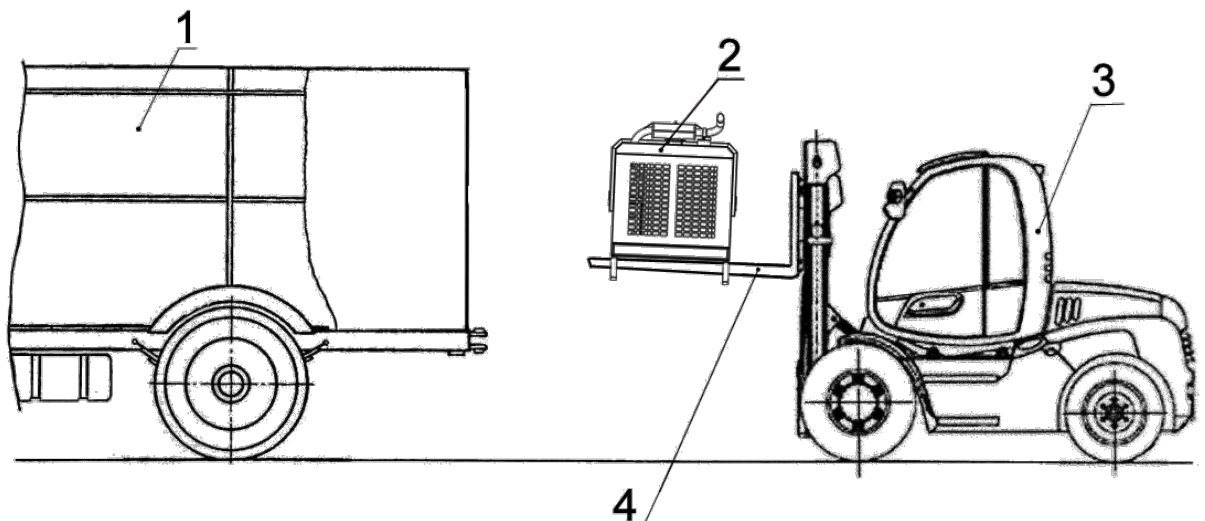


Схема подъема компрессорной станции вилочным погрузчиком

1 – кузов транспортного средства; 2 - компрессорная станция; 3 – вилочный погрузчик; 4 – погрузочное приспособление – удлинитель вил

Приложение Г. Химмотологическая карта

(обязательное)

| № позиции и по схеме заправки | Наименование сборочной единицы | Наименование и обозначение марок ГСМ и технических жидкостей | Колич. заправки | Прим. |
|-------------------------------|--------------------------------|--|-----------------|-------|
| 1 | Маслоотделитель | Gazpromneft Compressor F Synth 46 | 13 л | |
| 2 | Двигатель 4DW91-45GBG2 (FAW), | Масло моторное согласно «Двигатели дизельные ... Руководство по эксплуатации» | 8 л | |
| 3 | Бак топливный | Топливо дизельное согласно «Двигатели дизельные ... Руководство по эксплуатации» | 50 л | |
| 4 | Радиатор | Охлаждающая жидкость ТОСОЛ А40 / пресная вода согласно «Двигатели дизельные ... Руководство по эксплуатации» | 16 л | |

*Эквивалентные смазочные материалы по дизелю - согласно «Руководство по эксплуатации на дизель 4DW91-45GBG2 (FAW)...»

Приложение Д. Перечень расходных фильтроэлементов

| Наименование | Обозначение | Количество | Примечание |
|---|--------------|------------|------------|
| Фильтр масляный компрессора | ЗИФ-00010387 | 1 | |
| Фильтр воздушный дизеля и компрессора | ЗИФ-00020208 | 2 | |
| Фильтроэлемент сепаратора сжатого воздуха | ЗИФ-00035478 | 1 | |
| Фильтроэлемент масляного фильтра дизеля | ЗИФ-00034116 | 1 | |
| Фильтроэлемент топливного фильтра дизеля | ЗИФ-00034118 | 1 | |

